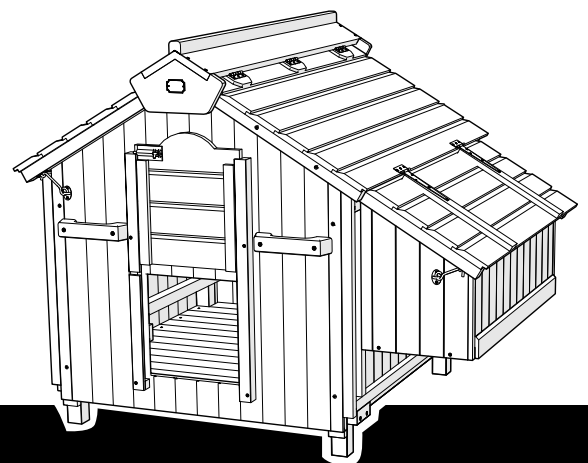
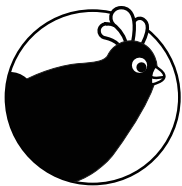


Omlet®



Lenham® chicken coop



Watch the 'How to Build' video now
Sehen Sie sich jetzt das 'Wie baut man?' Video an
Regardez maintenant le tutoriel d'assemblage
Bekijk nu de instructievideo
Guarda adesso il video di montaggio
Puedes ver el vídeo de montaje ahora
Titta på instruktionsvideon nu
Se instruktionsvideoen nu
Se instruksjonsvideoen nå
Obejrzyj teraz film instruktażowy



United Kingdom	01295 500900	hello@omlet.co.uk	www.omlet.co.uk
United States	646-434-1104	hello@omlet.com	www.omlet.us
Australia	02 8103 4124	info@omlet.com.au	www.omlet.com.au
Ireland	01 513 7973	hello@omlet.co.uk	www.omlet.ie
Deutschland	0911 374 9072	hallo@omlet.de	www.omlet.de
France	04 11 92 12 80	info@omlet.fr	www.omlet.fr
Nederland	085 888 3571	vrAGEN@omlet.nl	www.omlet.nl
Italia	0294 752010	info@omlet.it	www.omlet.it
Sverige	084468 6556	hej@omlet.se	www.omlet.se
Danmark	89 87 06 83	info@omlet.dk	www.omlet.dk
Norge	23 96 66 71	hei@omlet.no	www.omlet.no
Polska	22 307 01 69	czesc@omlet.com.pl	www.omlet.com.pl

EN Important Information! Please read before use

Please follow the assembly instructions to make sure the product works as intended. All the wood screws in this manual are shown in 1:1 scale, so you can always check if you are using the right part for the relevant step.

DE Wichtige Informationen! Vor Gebrauch bitte lesen

Bitte befolgen Sie die Montageanweisungen, um sicherzugehen, dass das Produkt wie vorgesehen funktioniert. Alle Holzschrauben in diesem Handbuch sind im Maßstab 1: 1 dargestellt, sodass Sie jederzeit überprüfen können, ob Sie das richtige Teil für den entsprechenden Schritt verwenden.

FR Information importante ! À lire avant utilisation

Bien suivre la notice de montage afin de s'assurer que le produit fonctionne comme il se doit. Toutes les vis en bois illustrées dans ce guide sont en taille réelle. Vous pouvez donc facilement vérifier que vous utiliser la bonne taille à chaque étape.

NL Belangrijke informatie! Lees a.u.b. aandachtig voor gebruik

Volg de montagehandleiding om er zeker van te zijn dat het product naar behoren functioneert. De houtschroeven in deze handleiding zijn weergegeven op ware grootte (schaal 1:1). Zo kunt u per stap controleren of u het juiste onderdeel gebruikt.

IT Informazioni importanti! Leggere prima dell'utilizzo

Vi preghiamo di seguire le istruzioni di montaggio per assicurarsi che il prodotto funzioni correttamente. Tutte le viti in legno nel manuale sono in scala 1:1 così che possiate verificare di utilizzare le parti corrette ad ogni fase.

SE Viktig information! Läs innan du använder

Vänligen följ monteringsinstruktionerna för att se till att produkten fungerar som den ska. Alla träskruvar i denna instruktionsmanual visas i skala 1:1, så att det är lätt att se till att du använder rätt del för rätt steg.

DK Vigtig information! Læs venligst, før du bruger produktet

Følg venligst monteringsanvisningen for at sikre, at produktet fungerer efter hensigten. Alle træskruerne i denne brugsanvisning er vist i størrelsesforhold 1:1, så du kan altid tjekke, om du bruger den rigtige del på det rigtige tidspunkt.

NO Viktig informasjon! Les før du bruker produktet

Følg monteringsanvisningene for å sikre at produktet fungerer som det skal. Alle skruene i denne håndboken er oppført i sideforholdet 1: 1, slik at du alltid kan sjekke om du bruker riktig del til rett tid.

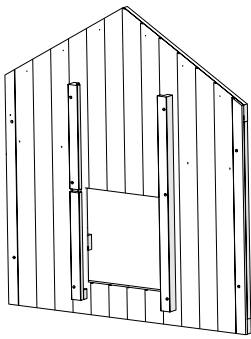
PL Ważna informacja! Przeczytaj przed montażem

Prosimy podać za instrukcją montażu, aby mieć pewność, że produkt działa zgodnie z przeznaczeniem. Wszystkie wkręty w tej instrukcji są przedstawione w skali 1:1, co oznacza, że możesz zawsze tutaj sprawdzić, czy stosujesz odpowiednie mocowania do odpowiedniego zadania.

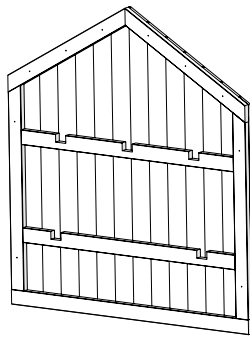
What you have received

DE Das haben Sie erhalten · FR Ce qui est fourni · NL Wat u heeft ontvangen · IT Cosa avete ricevuto · SE Vad du har fått
 DK Hvad du har modtaget · NO Hva du har fått · PL Co otrzymaliście

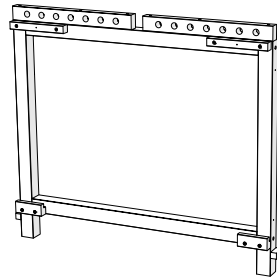
031.0001: Lenham Box 1



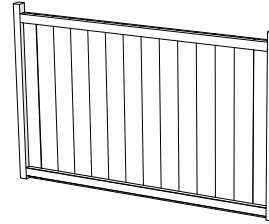
Front Panel
031.1001
x1



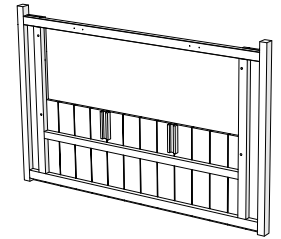
Back Panel
031.1002
x1



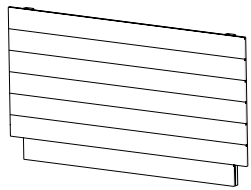
Side Frame
031.1003
x2



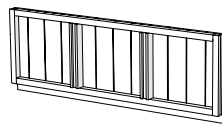
Side Panel
031.1005
x1



Nesting Box Panel
031.1004
x1



Floor Panel
031.1006
x2



Nesting Box Back Panel
031.1014
x1



Perch
031.1013
x3

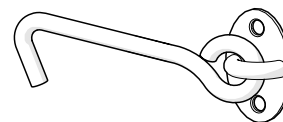
031.0001: Lenham Fastener Pack



Cabin Hook 302mm
800.0380
x1



Twist Latch
030.1034
x6

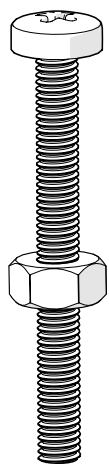


Hook and Loop
800.0344
x4

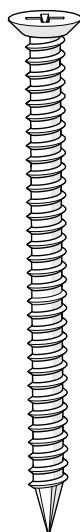


Loop
800.0345
x5

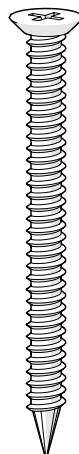
800.0351: Fixings Pack Nuts & Bolts



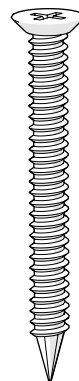
Machine Screw
M6 x 60mm
800.0211
x4
+
Nut
M6
800.0113
x4



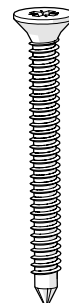
Wood Screw
4mm x 70mm
800.0381
x8



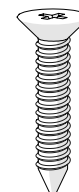
Wood Screw
4mm x 60mm
800.2022
x22



Wood Screw
4mm x 50mm
800.0339
x6



Wood Screw
4mm x 40mm
800.0291
x16



Wood Screw
4mm x 25mm
800.0223
x15



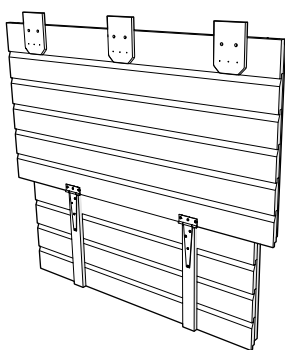
Wood Screw
4mm x 16mm
800.0349
x12



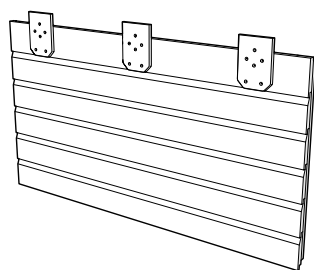
Wood Screw
3mm x 10mm
800.0341
x12

1:1

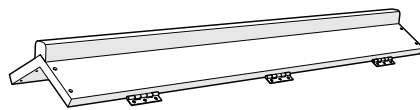
031.0002: Lenham Box 2



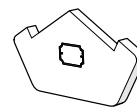
Opening Roof Panel
031.1009
x1



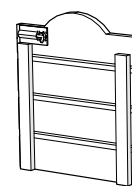
Static Roof Panel
031.1018
x1



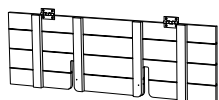
Roof Top
031.1008
x1



Roof Crown
031.1018
x1



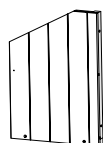
Front Door
031.1011
x1



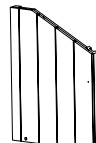
Nesting Box Shutter
031.1010
x1



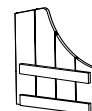
Nesting Box Floor
031.1016
x1



Nesting Box Side
Right Panel
031.1019
x1



Nesting Box Side
Left Panel
031.1015
x1



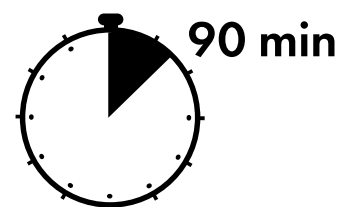
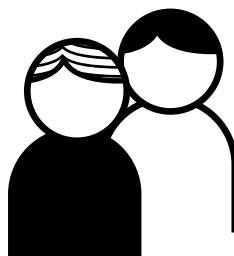
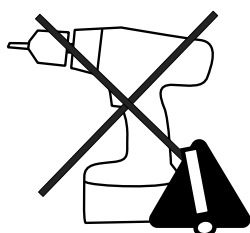
Nesting Box Left Divider
031.1017
x2



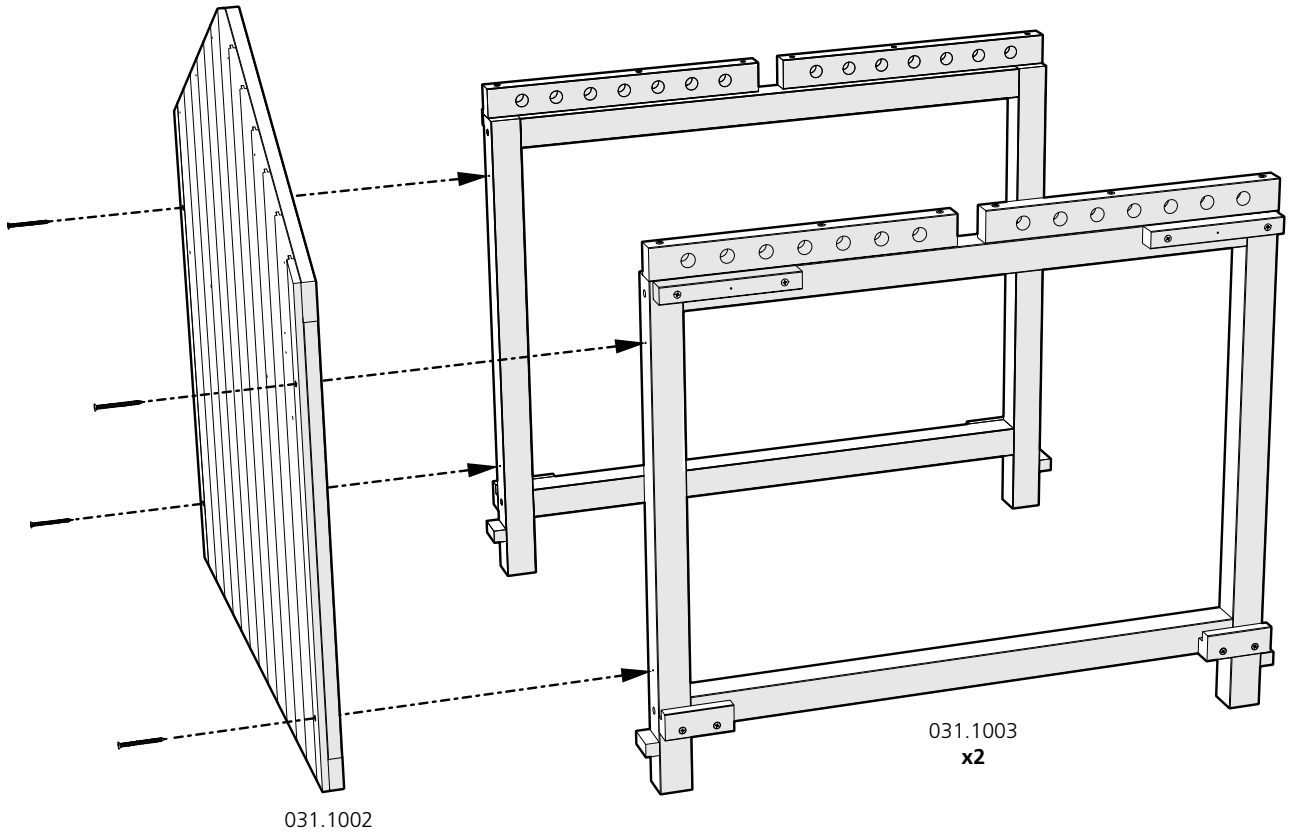
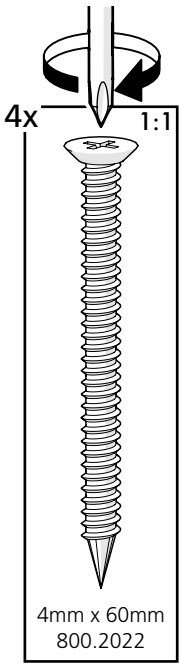
Coop Handle
021.1005
x4

You will need...

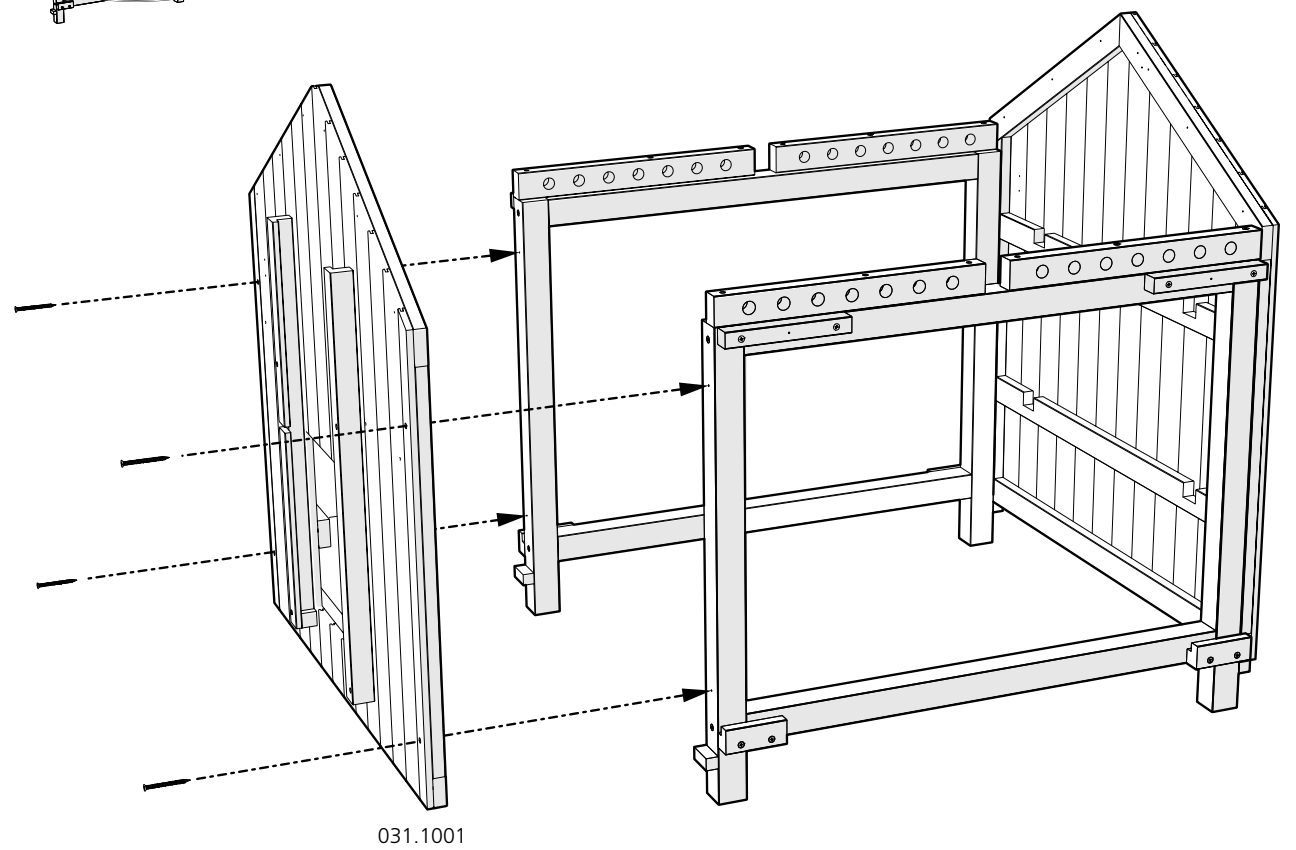
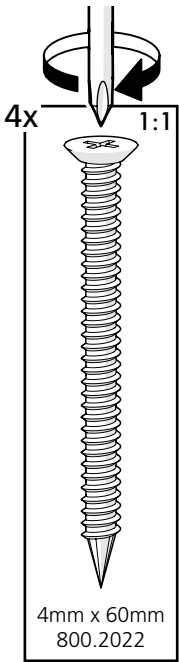
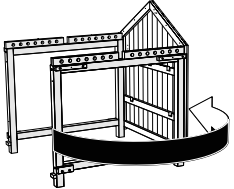
DE Das werden Sie benötigen · FR Ce dont vous aurez besoin · NL Ook heeft u nodig... · IT Avete anche bisogno di... · SE Du behöver också...
DK Du skal også bruge... · NO Du trenger også ... · PL Będziesz potrzebować



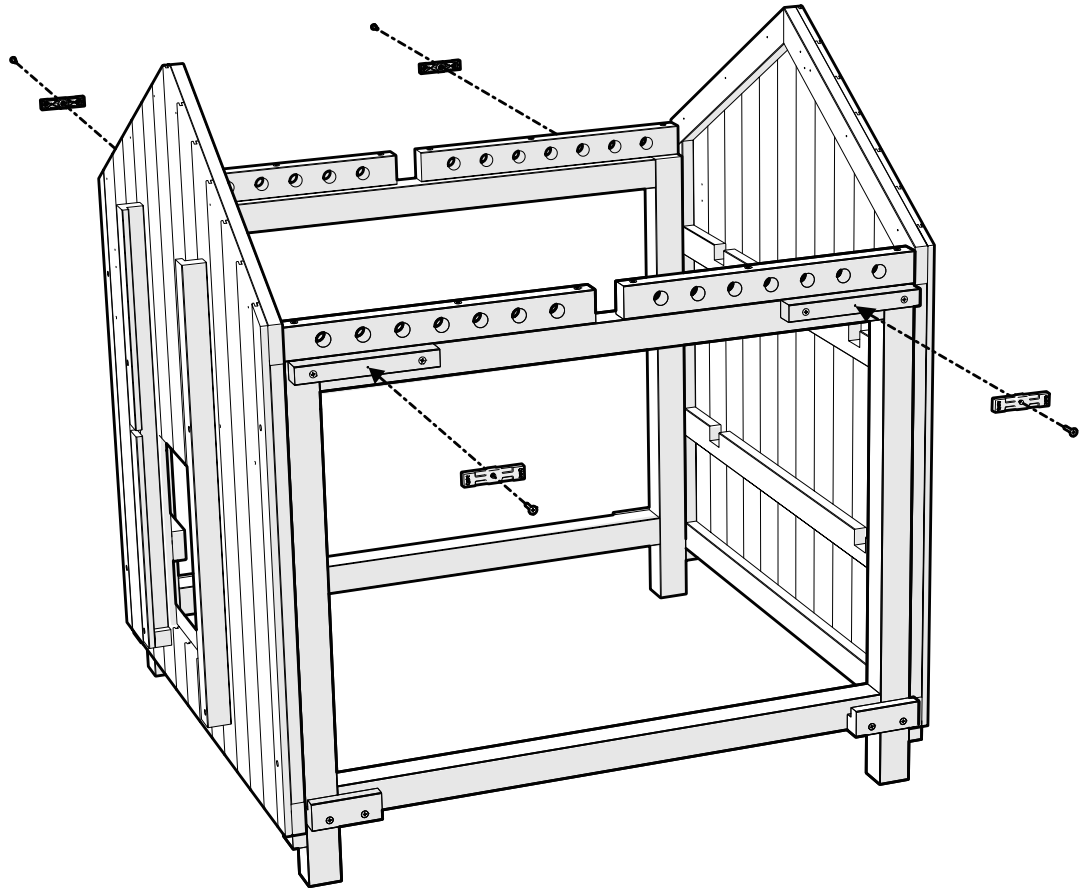
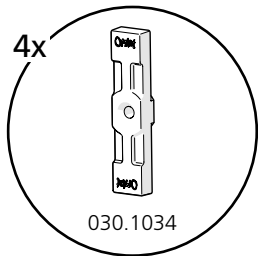
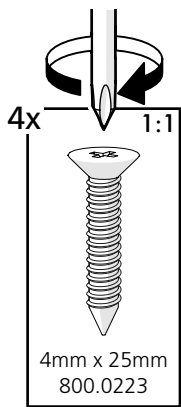
1



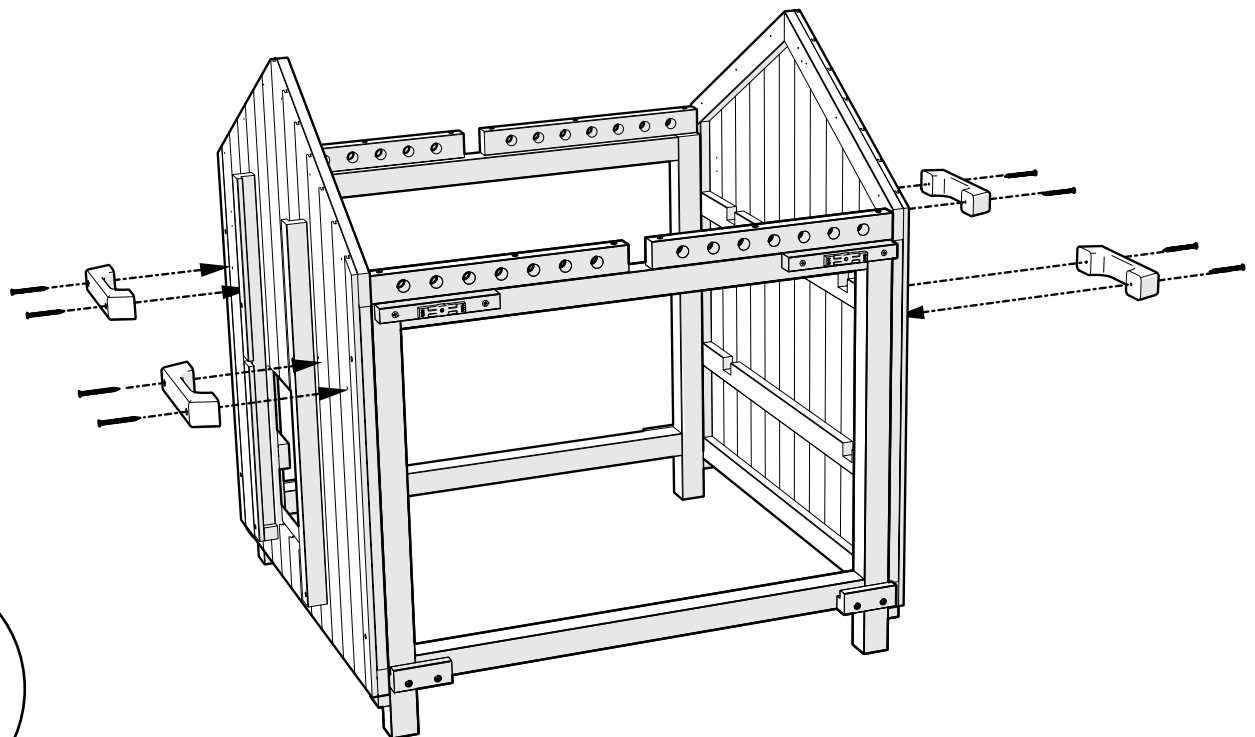
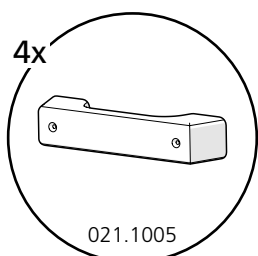
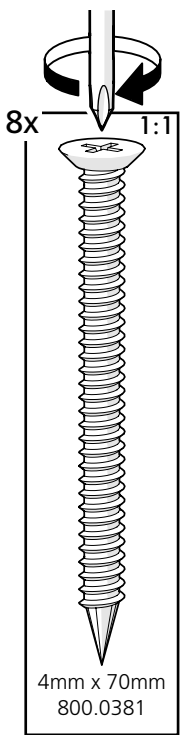
2



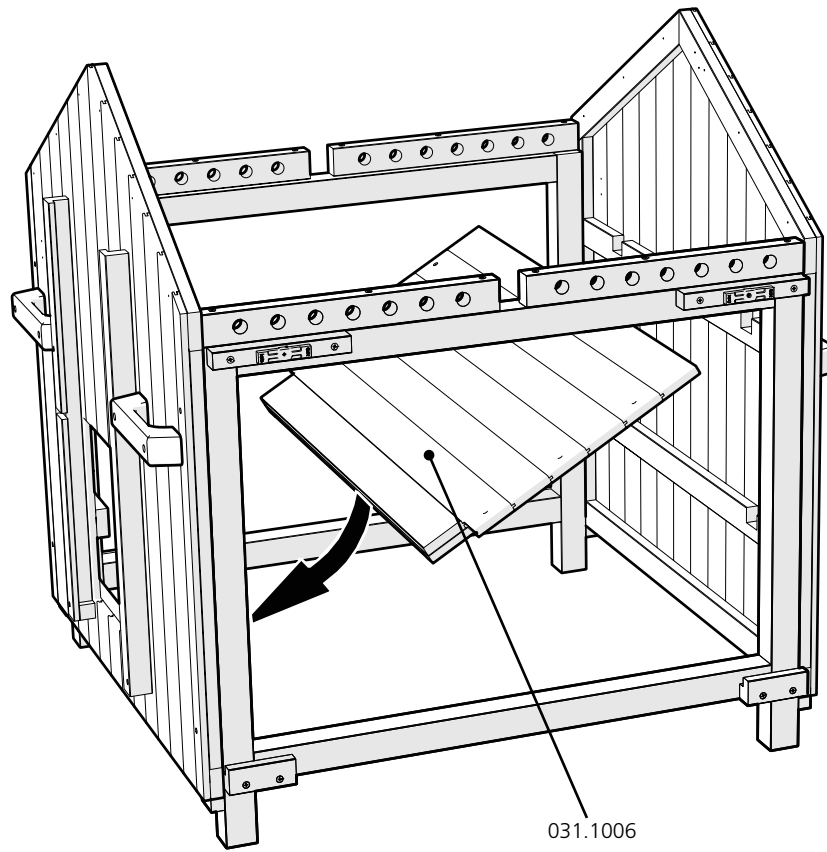
3



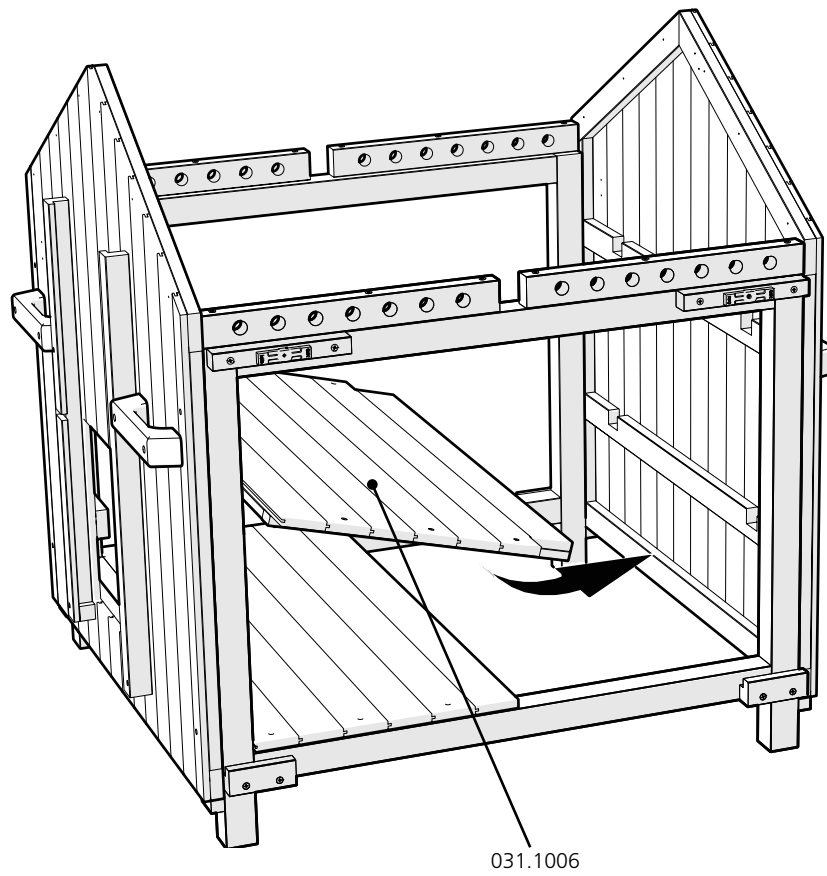
4



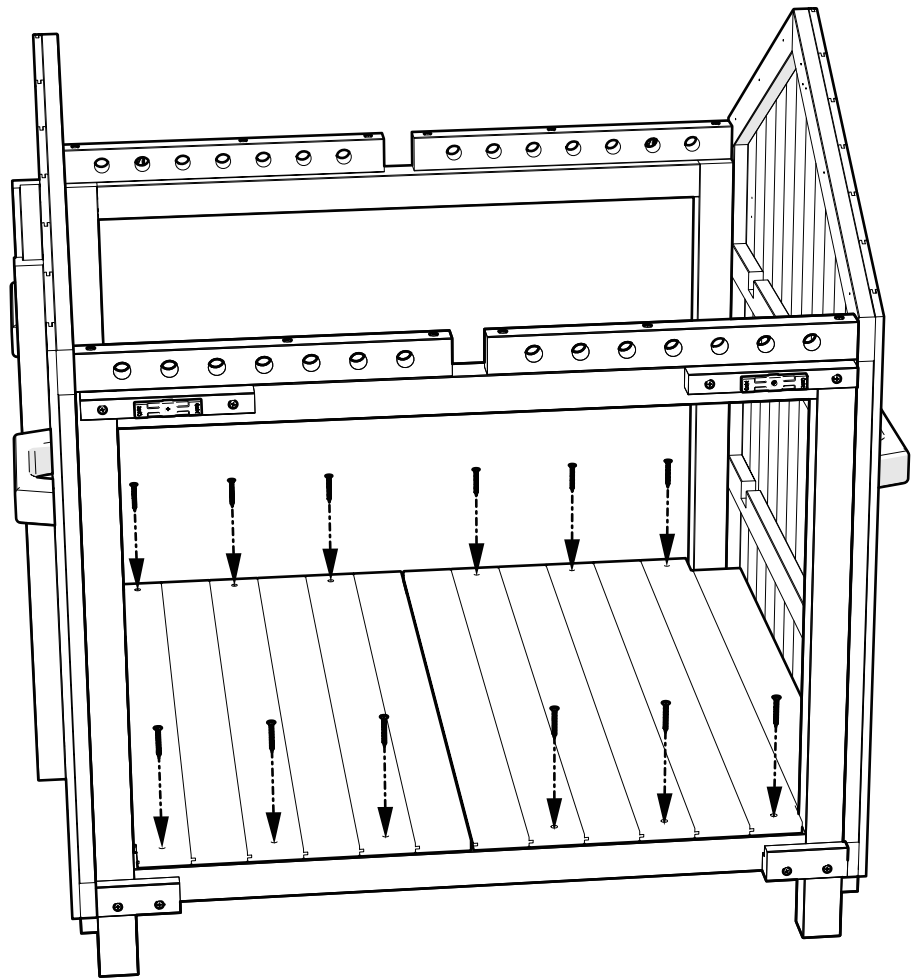
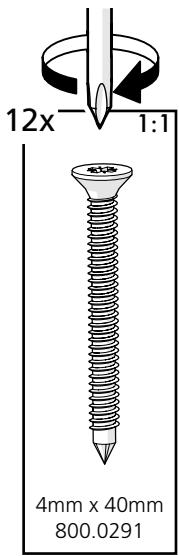
5



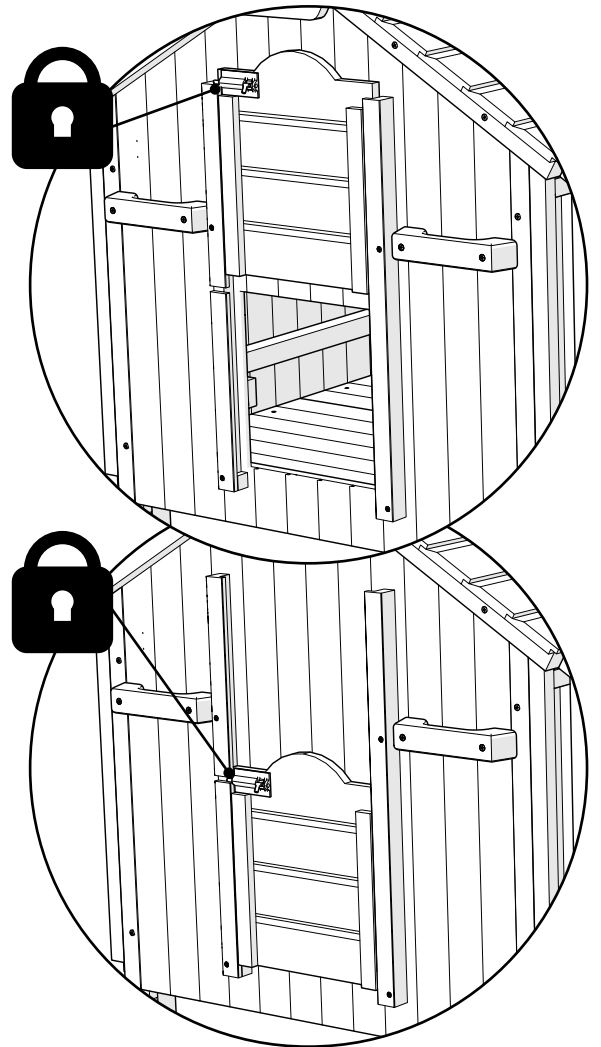
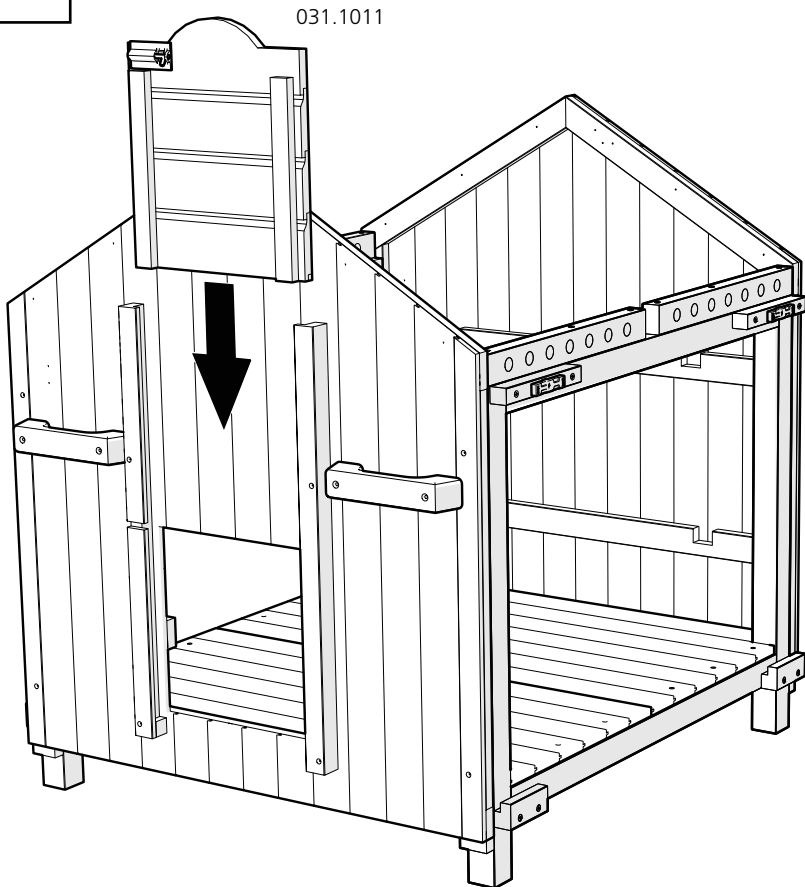
6



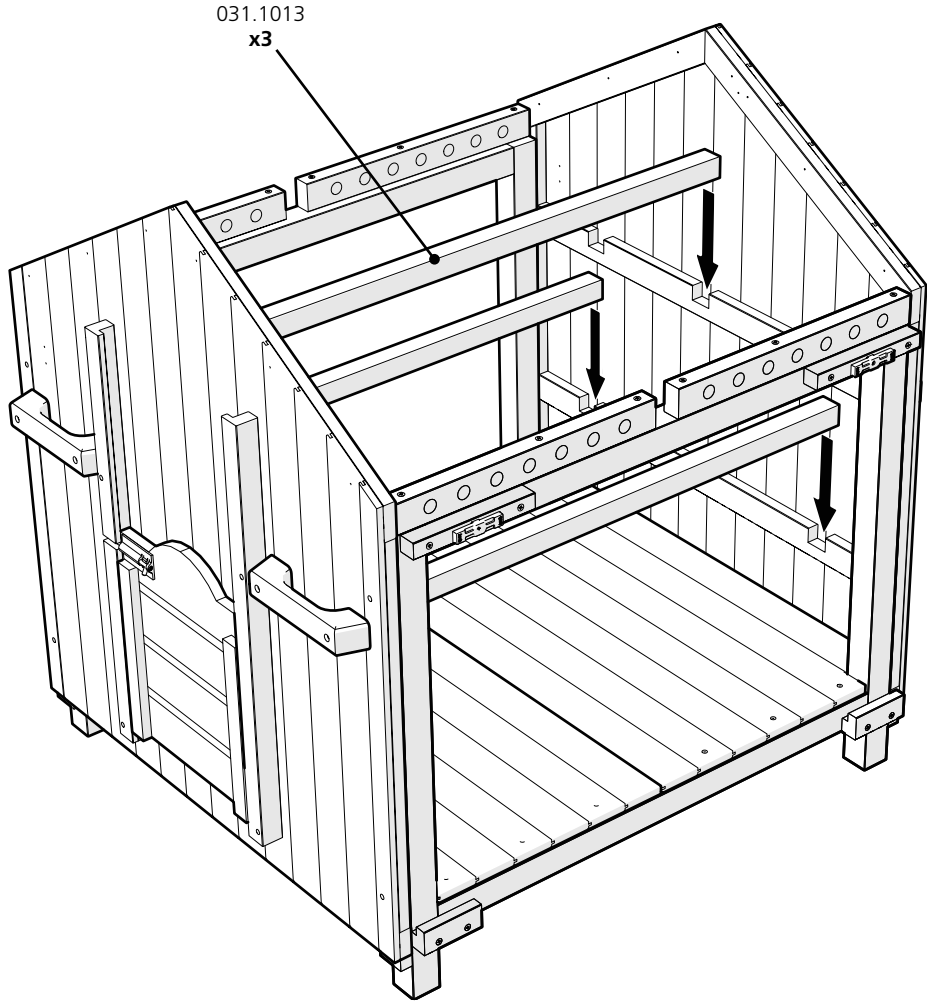
7



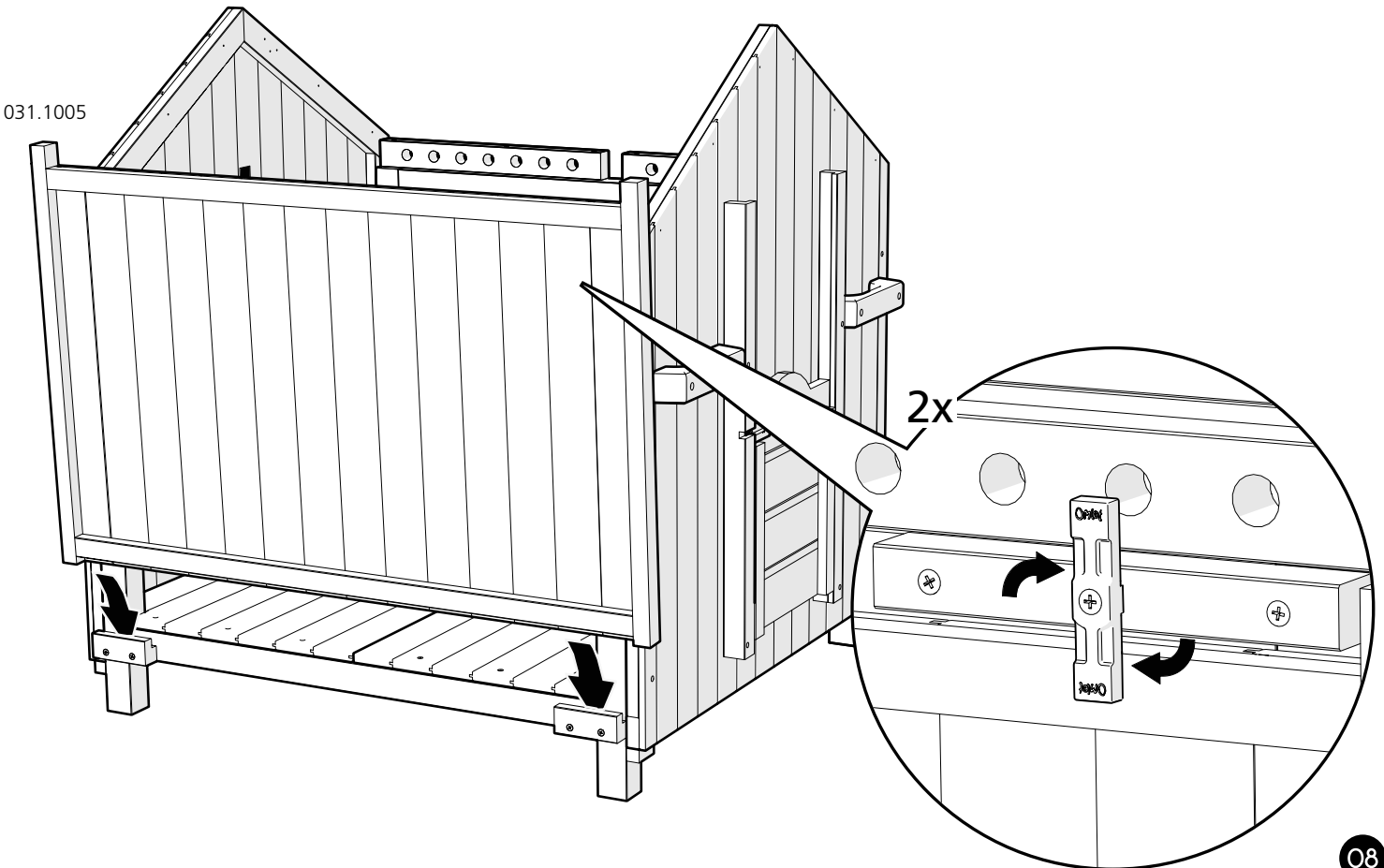
8



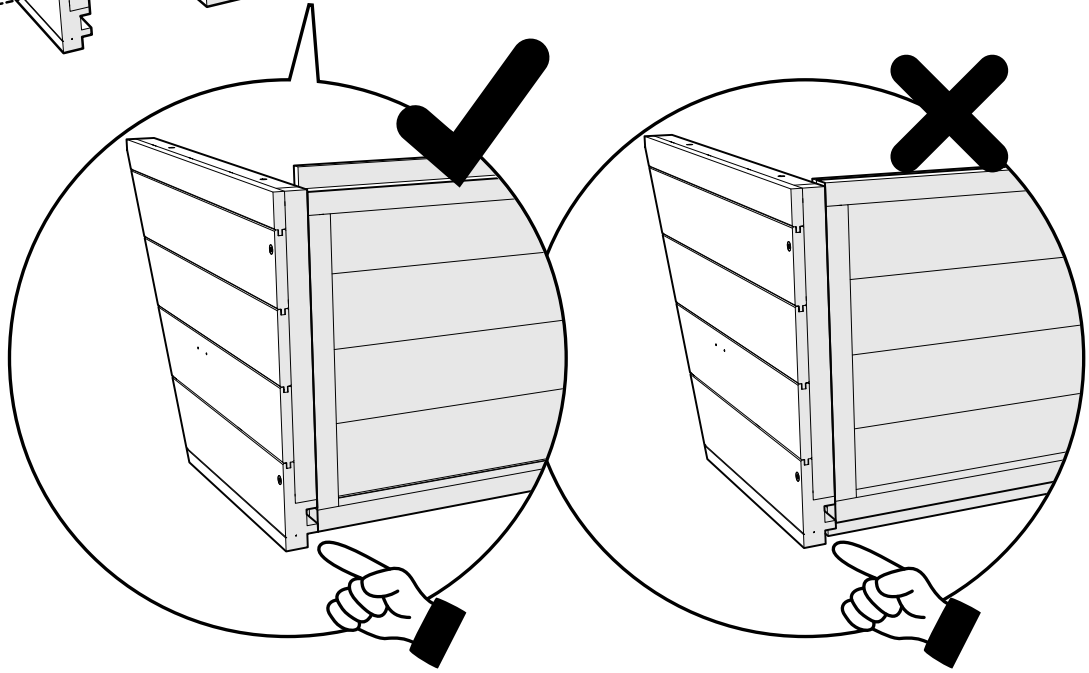
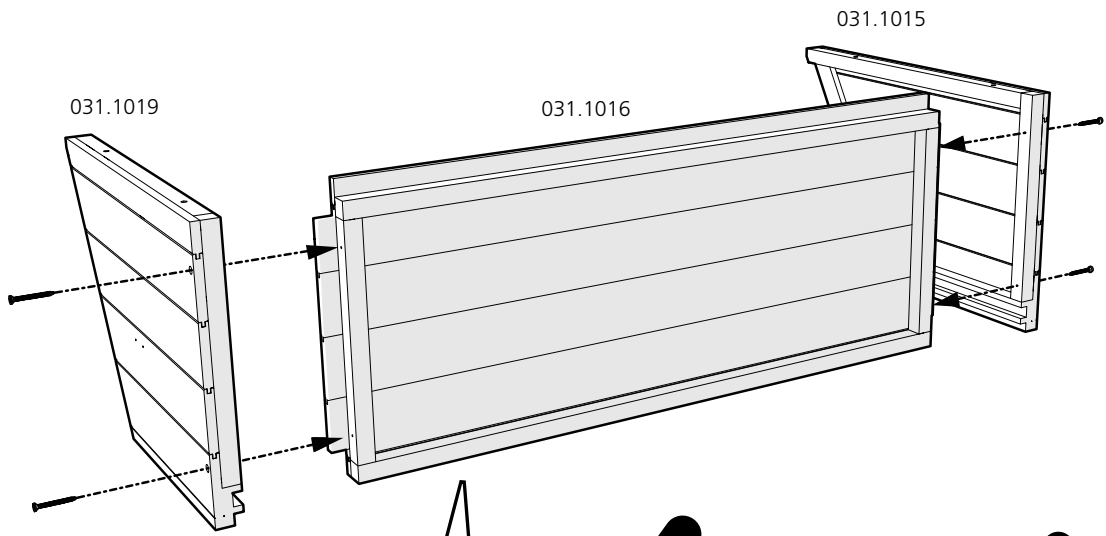
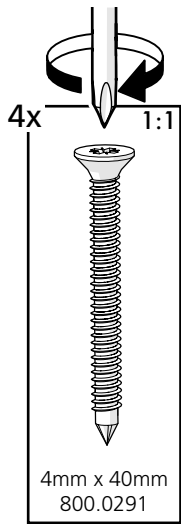
9



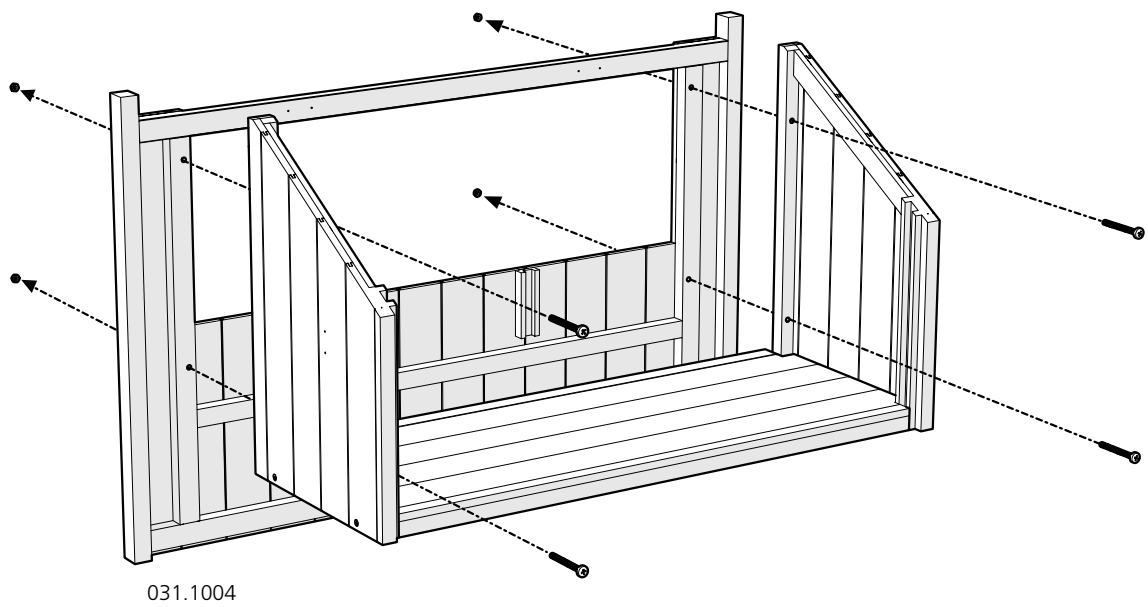
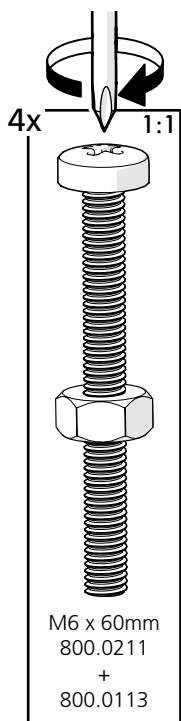
10



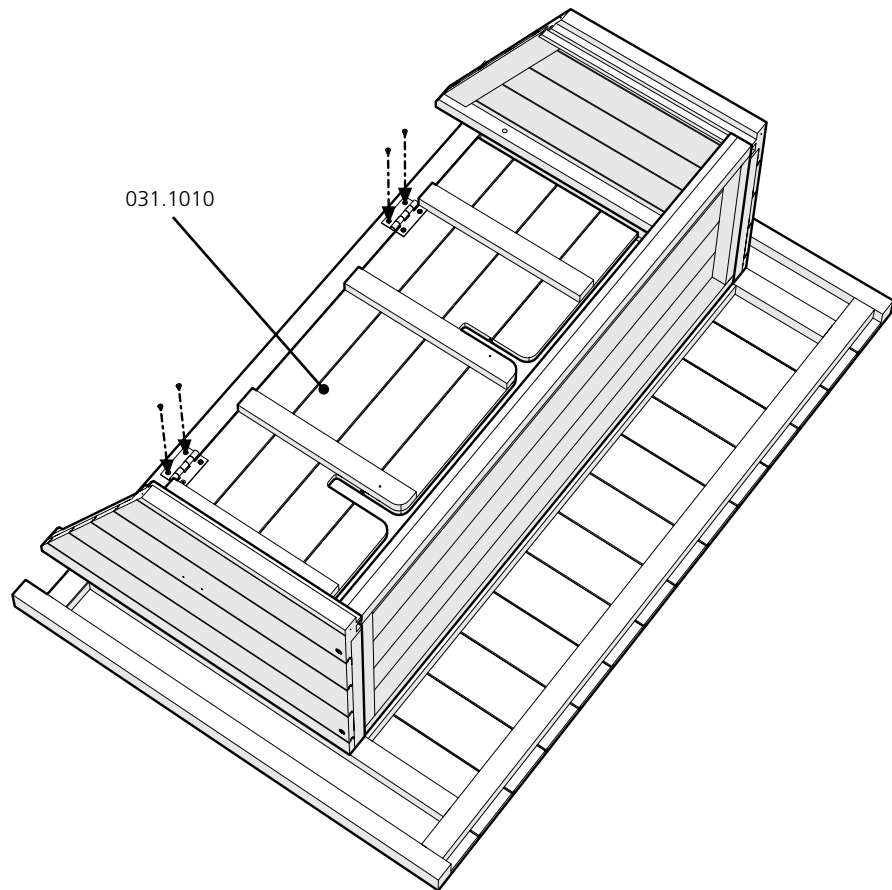
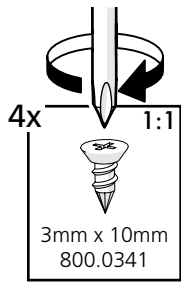
11



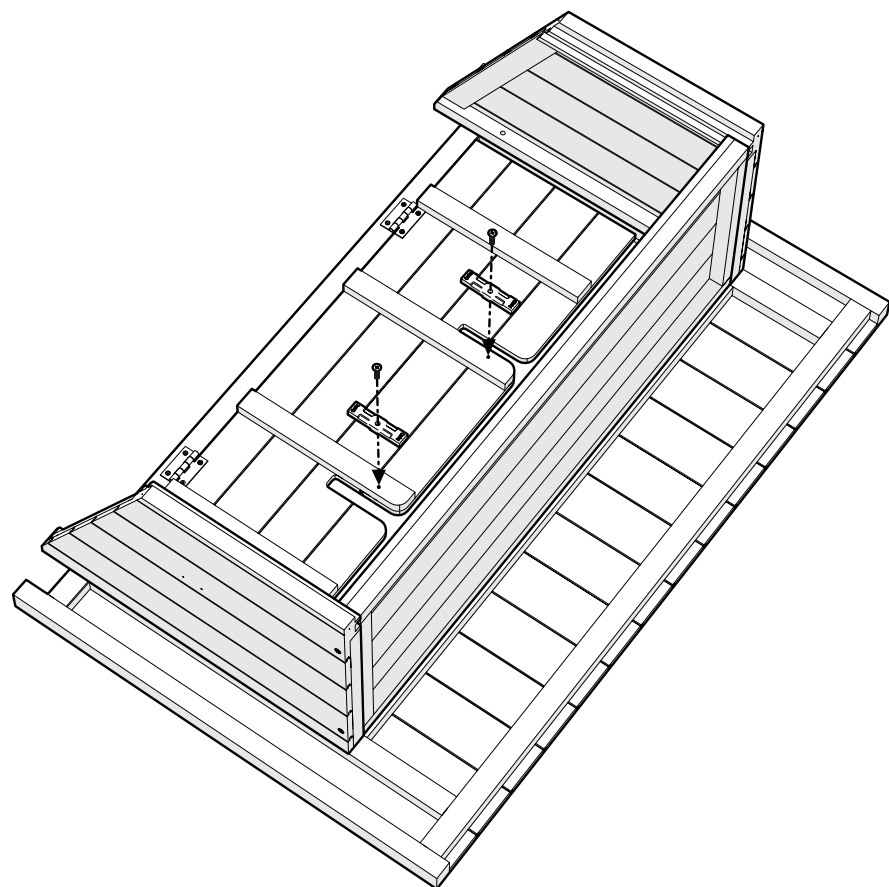
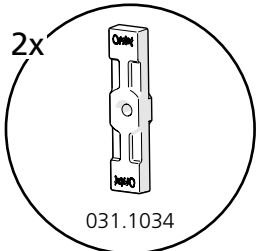
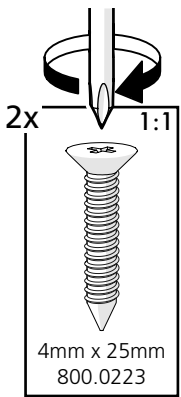
12



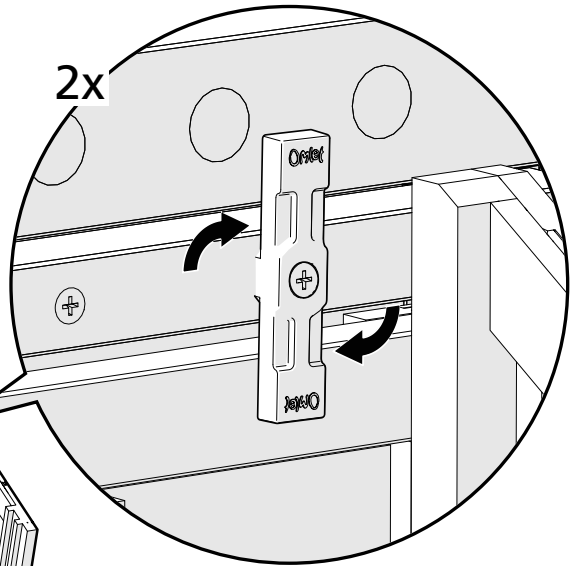
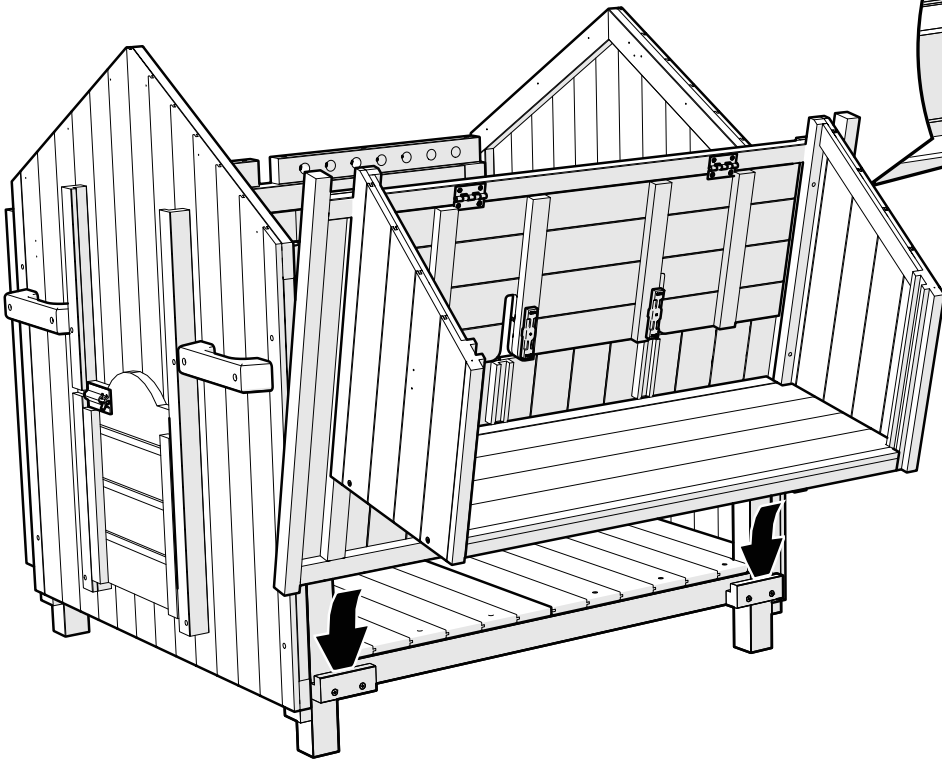
13



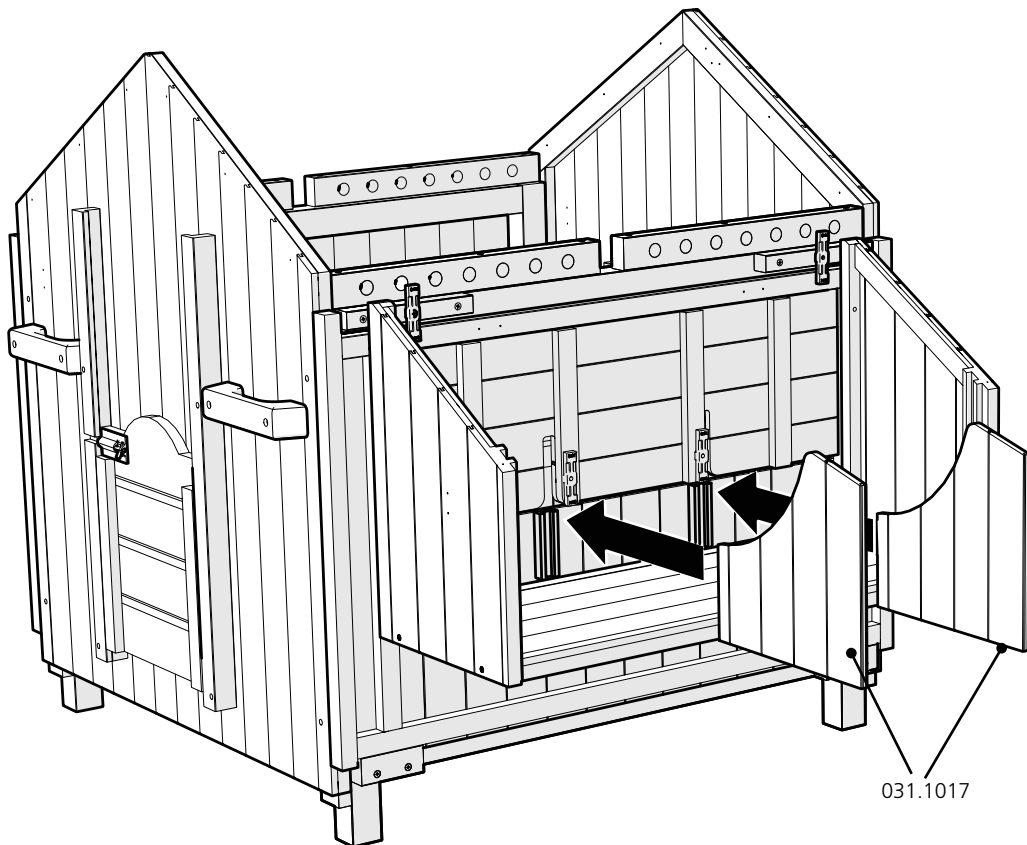
14



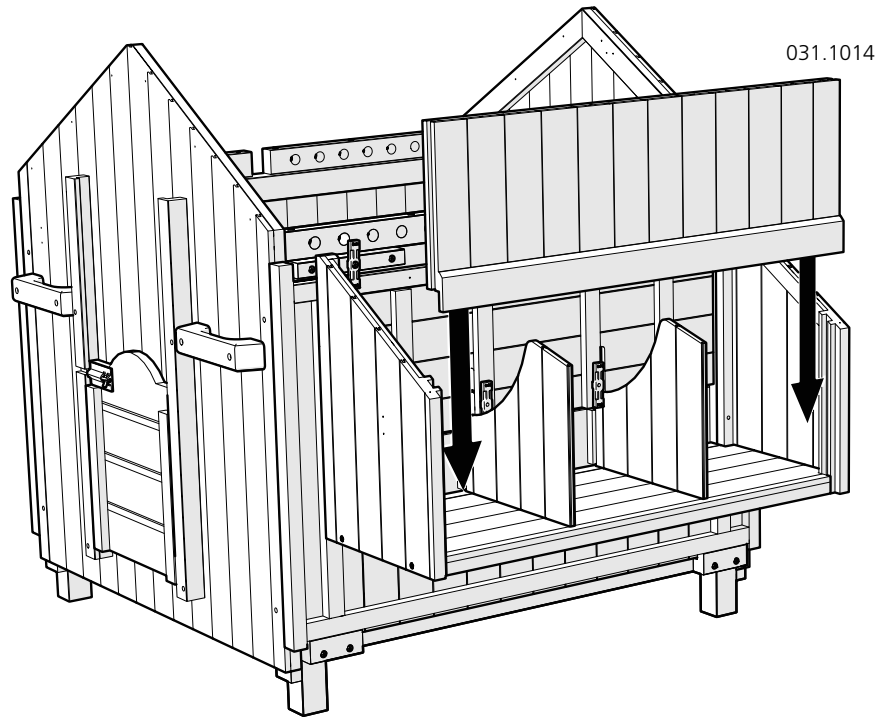
15



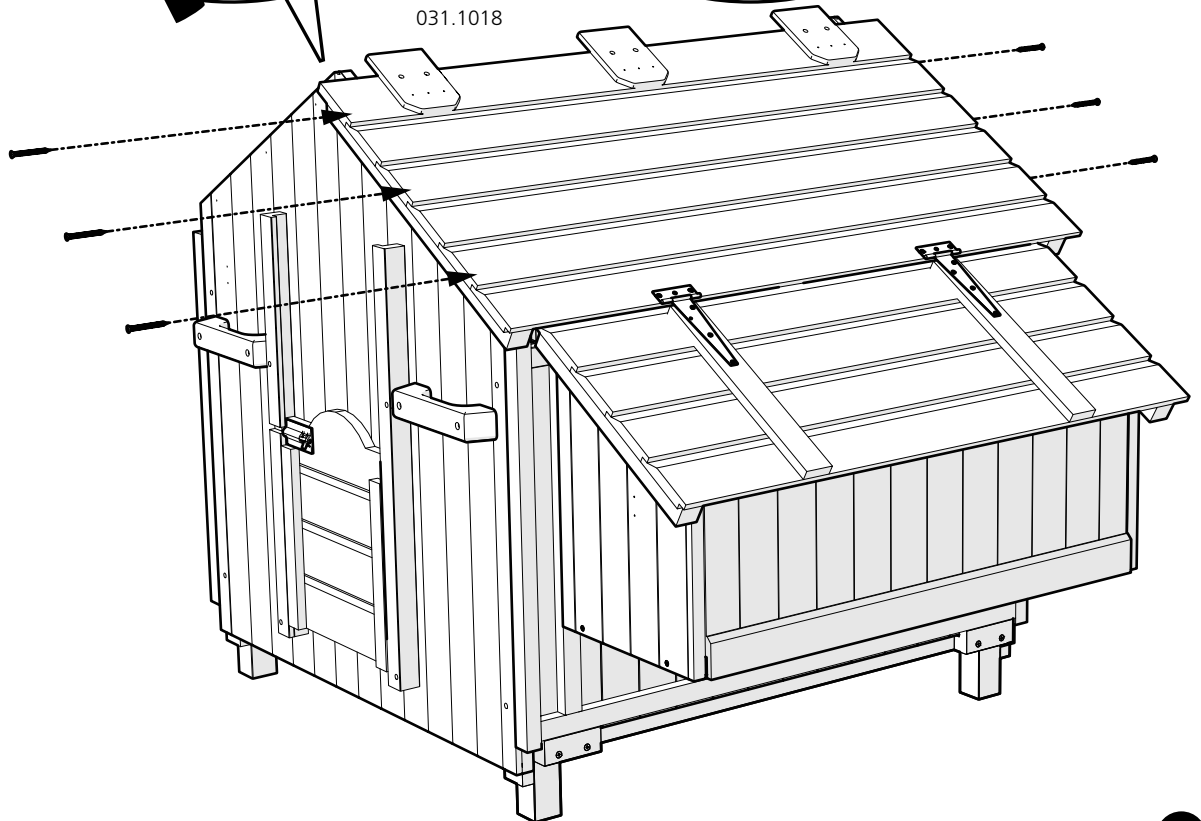
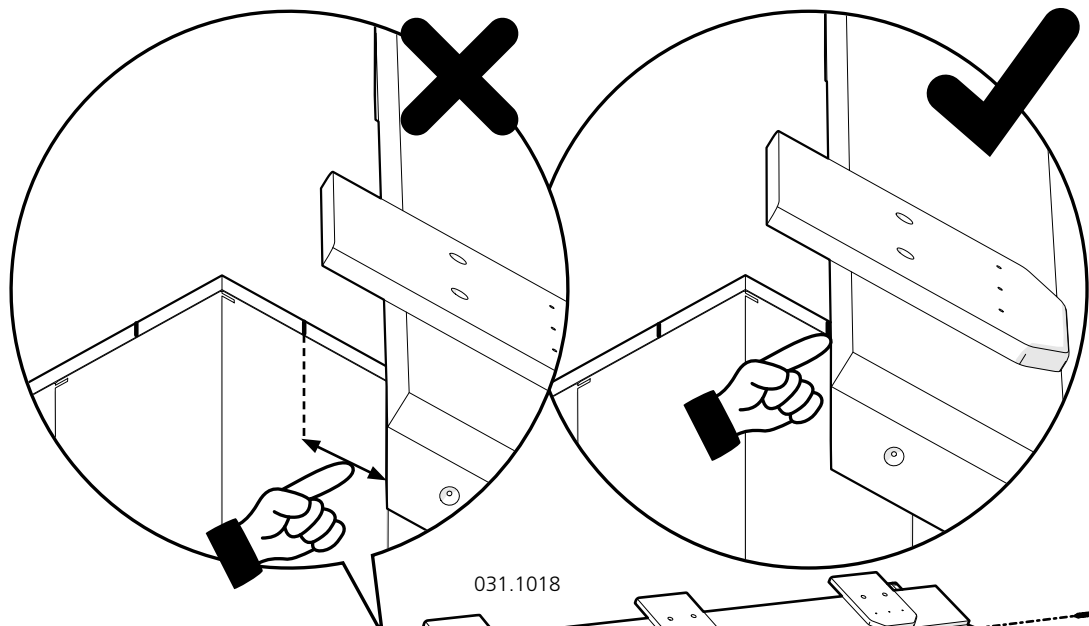
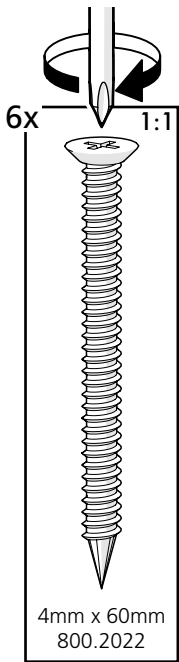
16



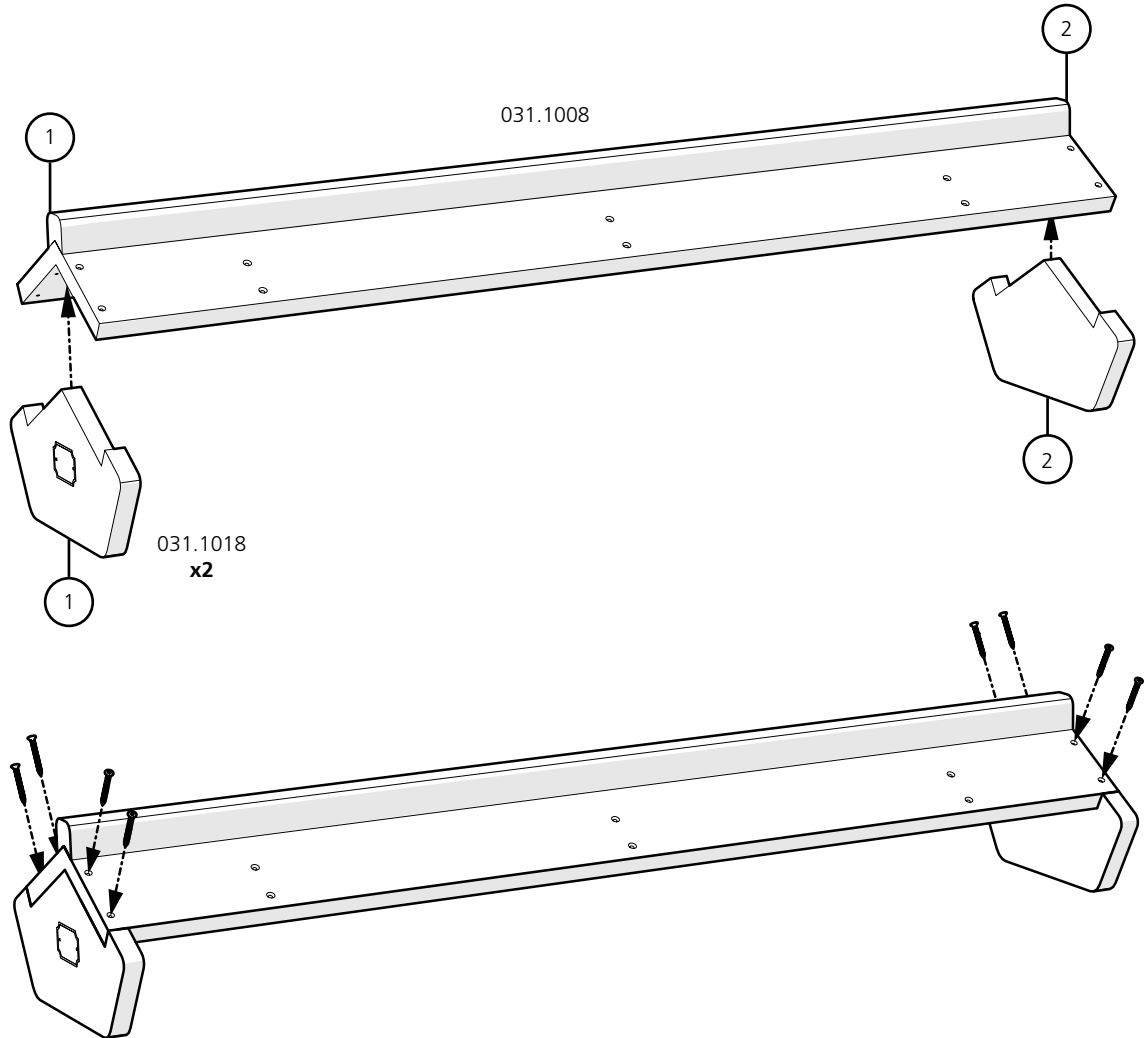
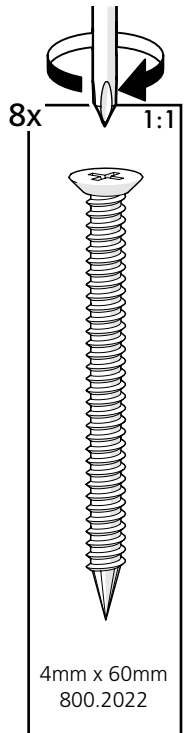
17



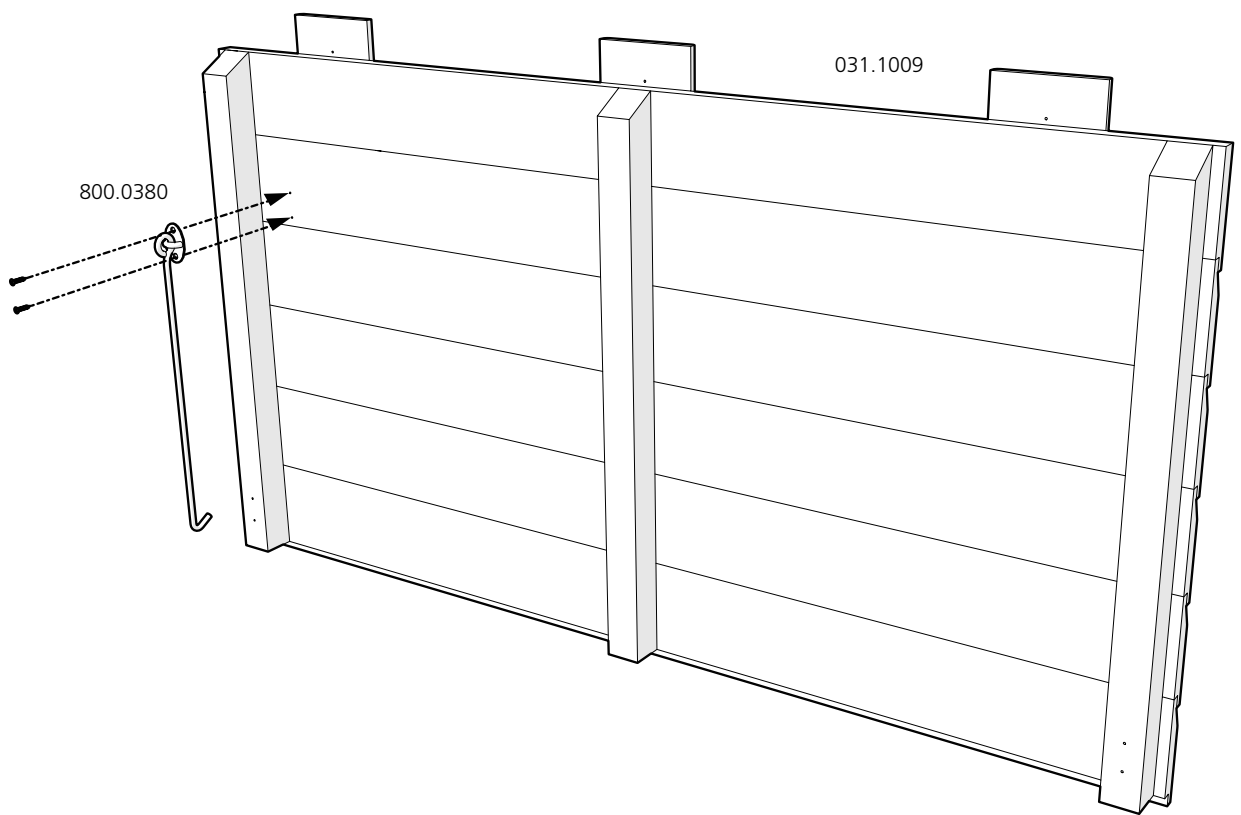
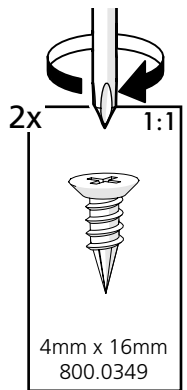
18



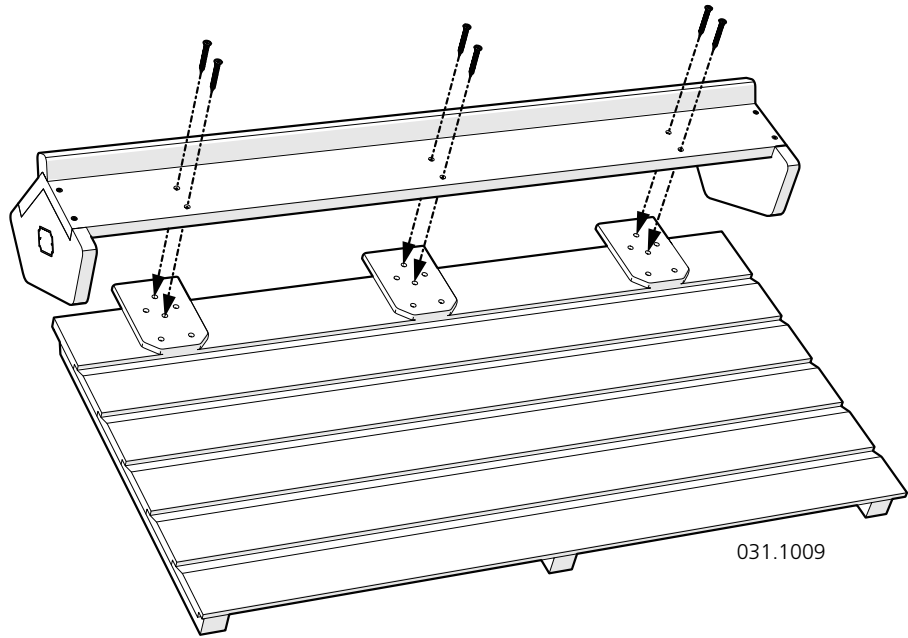
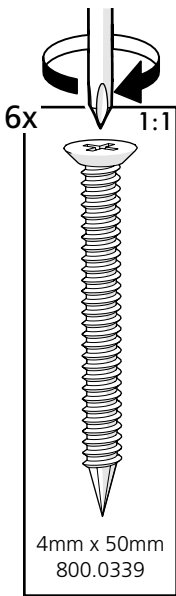
19



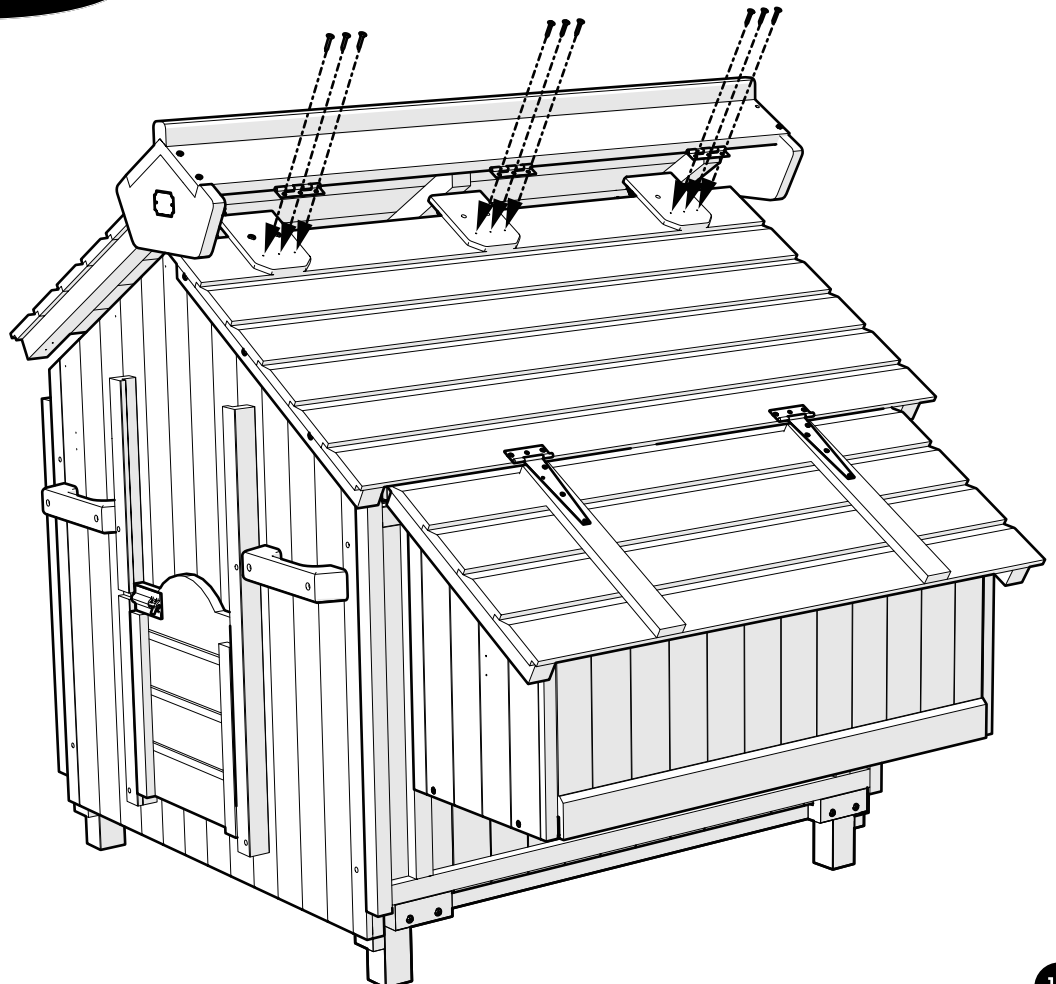
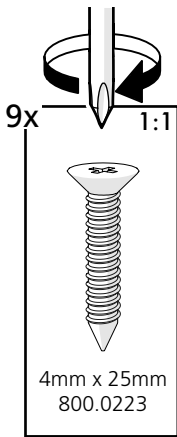
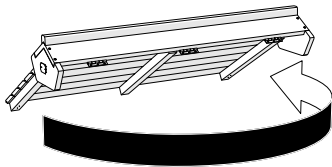
20

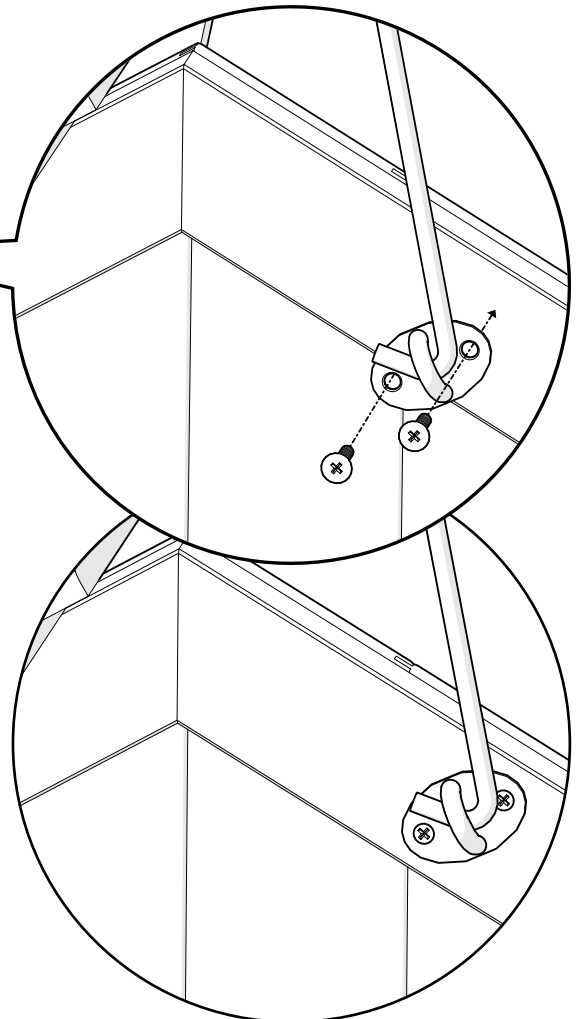
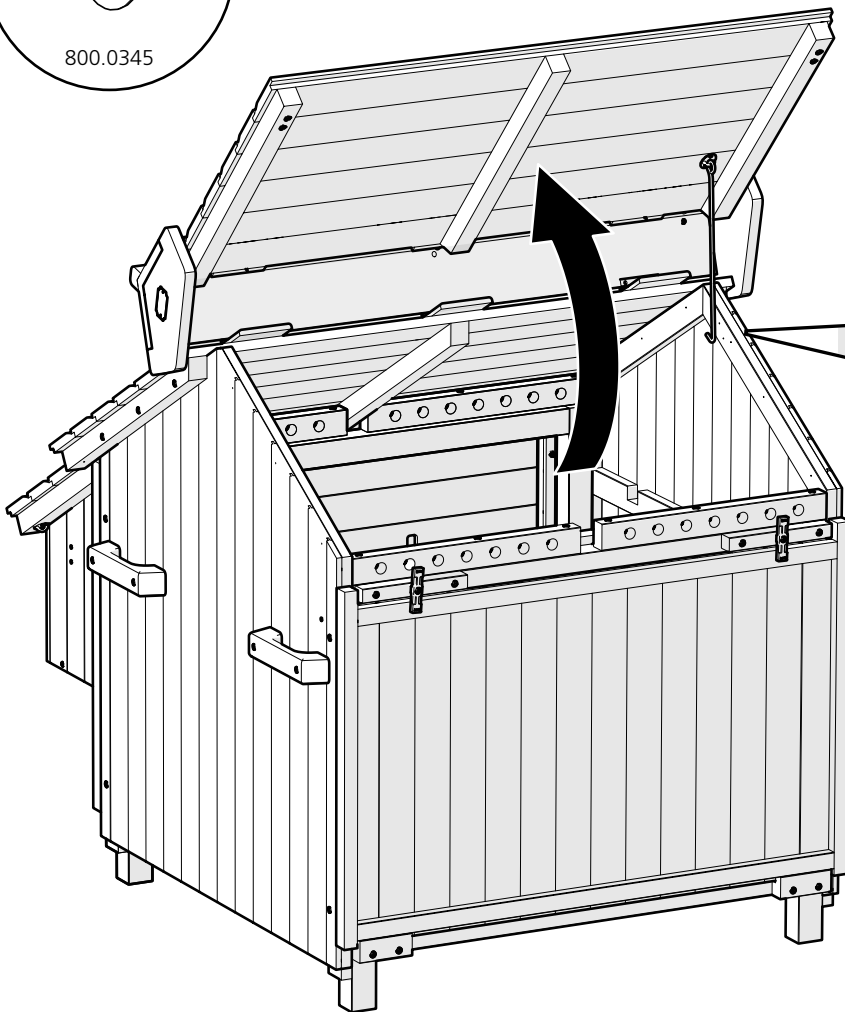
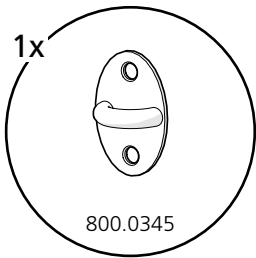
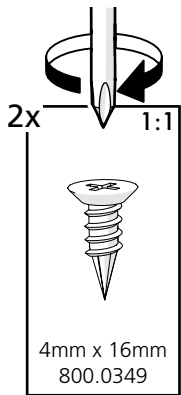


21

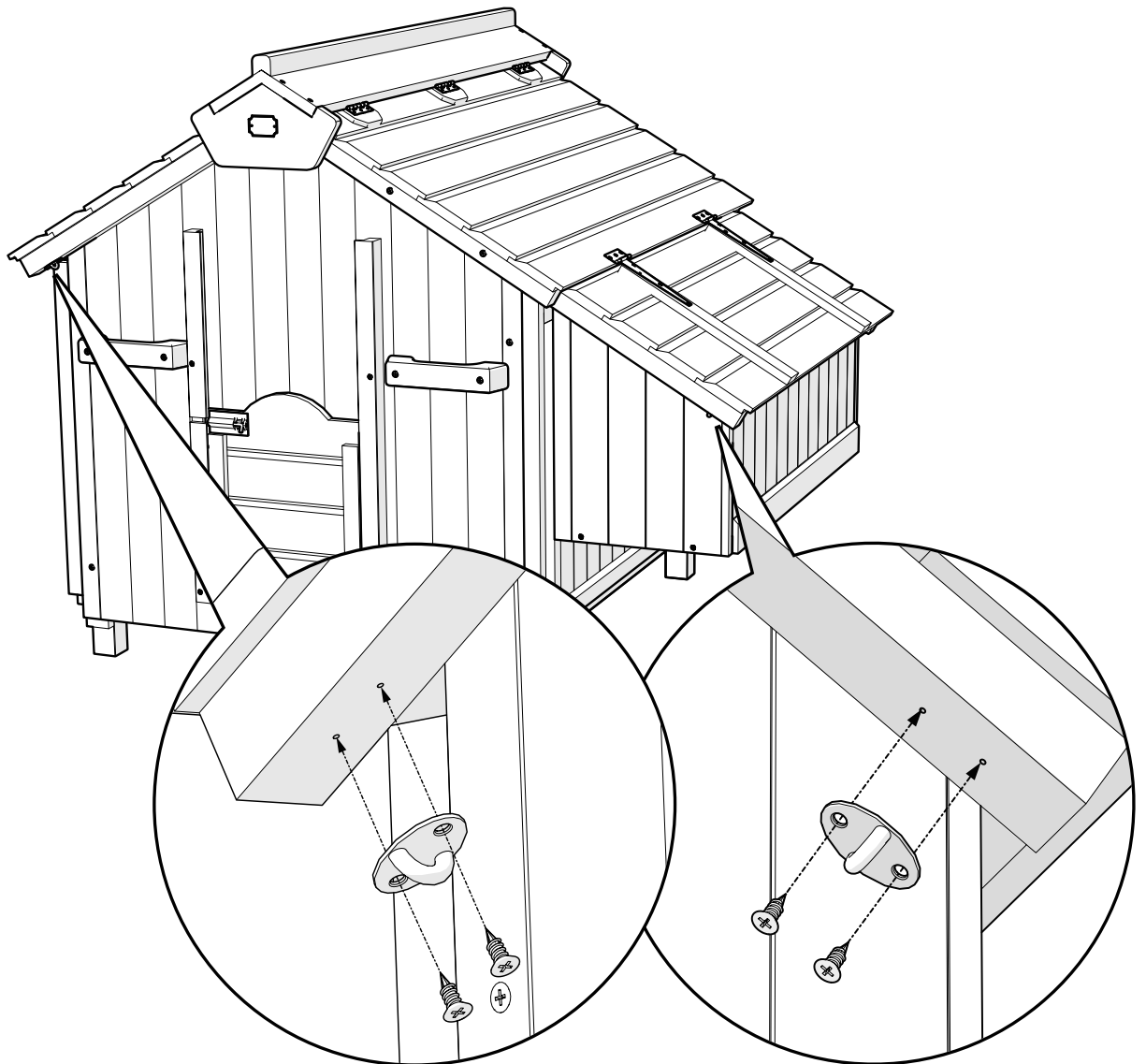
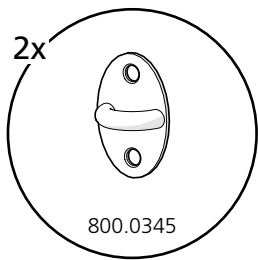
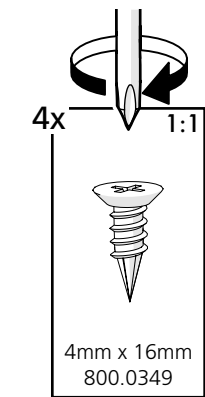


22

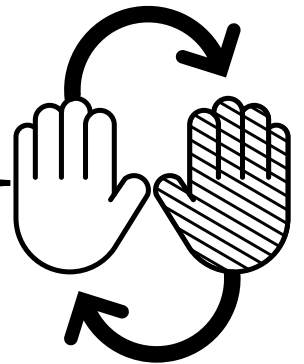


23**Risk of injury. Do not leave lid open without adult supervision.****DE** Verletzungsgefahr. Lassen Sie den Deckel nicht ohne Beaufsichtigung eines Erwachsenen geöffnet.**FR** Risque de blessure. Ne laissez pas le toit ouvert sans supervision par un adulte.**NL** Risico op letsel. Laat klep niet openstaan zonder toezicht van een volwassene.**IT** Rischio infortuni. Non lasciare aperto il coperchio senza la supervisione di un adulto**SE** Skaderisik. Låt inte luckan stå öppen utan uppsyn.**DK** Risiko for personskade. Lad ikke låget stå åbent uden opsyn af voksne.**NO** Risiko for skade. Ikke la luken stå åpen uten tilsyn av voksne.**PL** Ryzyko zranienia. Nie zostawiaj otwartej pokrywy bez nadzoru osoby dorosłej.

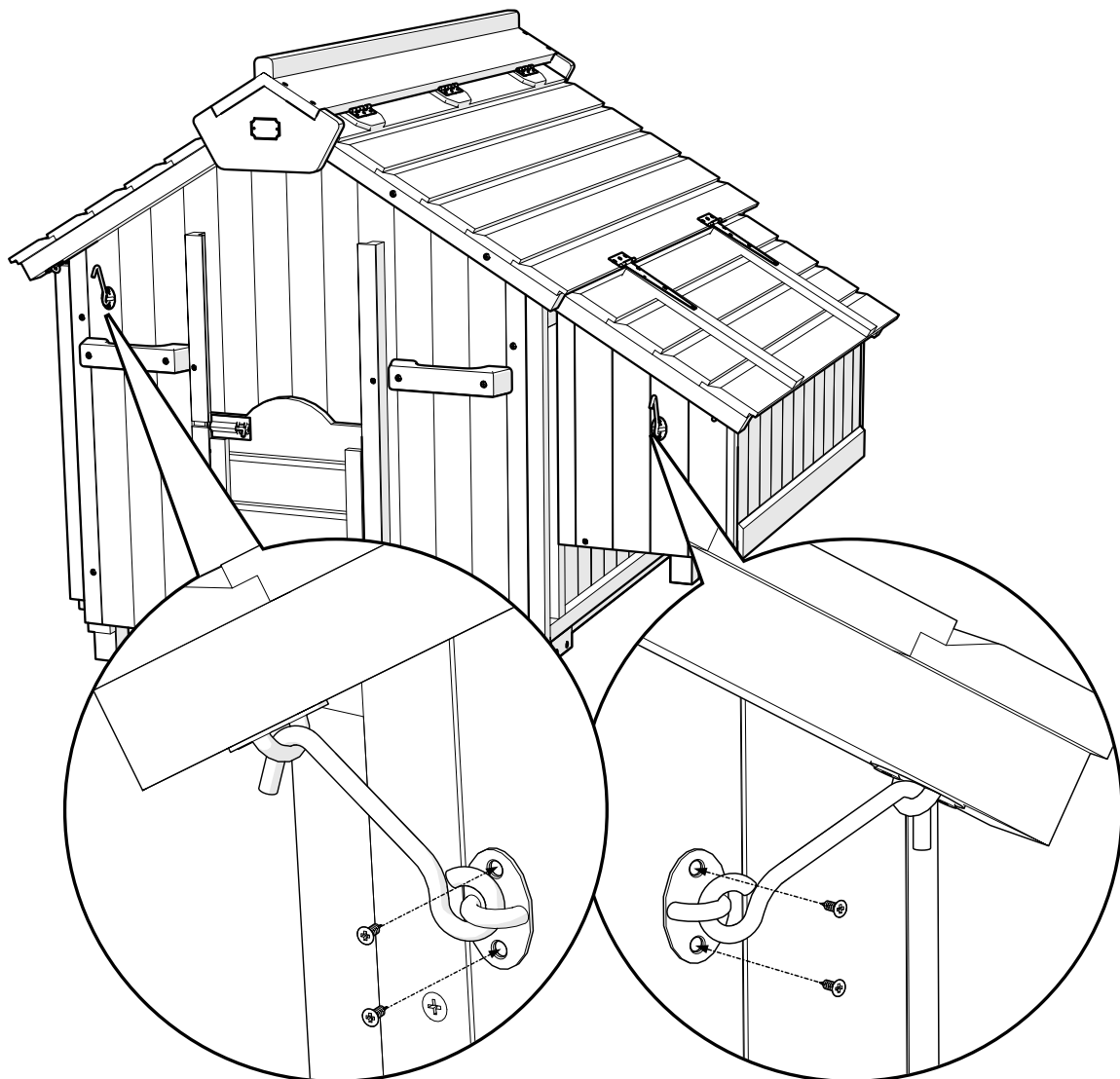
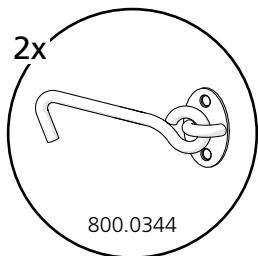
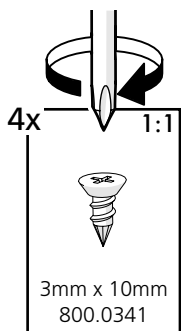
24



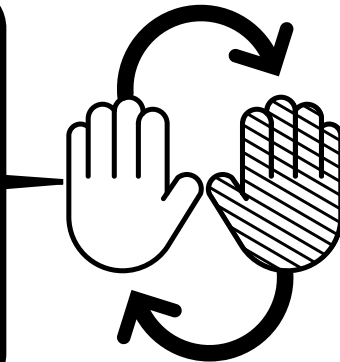
- UK Repeat on other side
- DE Auf der anderen Seite wiederholen
- FR Répétez l'opération de l'autre côté
- NL Herhaal aan het andere zijde
- IT Ripetere sul lato opposto
- SE Upprepa på andra sidan
- DK Gentag på den anden side
- NO Gjenta på den andre siden
- PL Zrób to samo po drugiej stronie



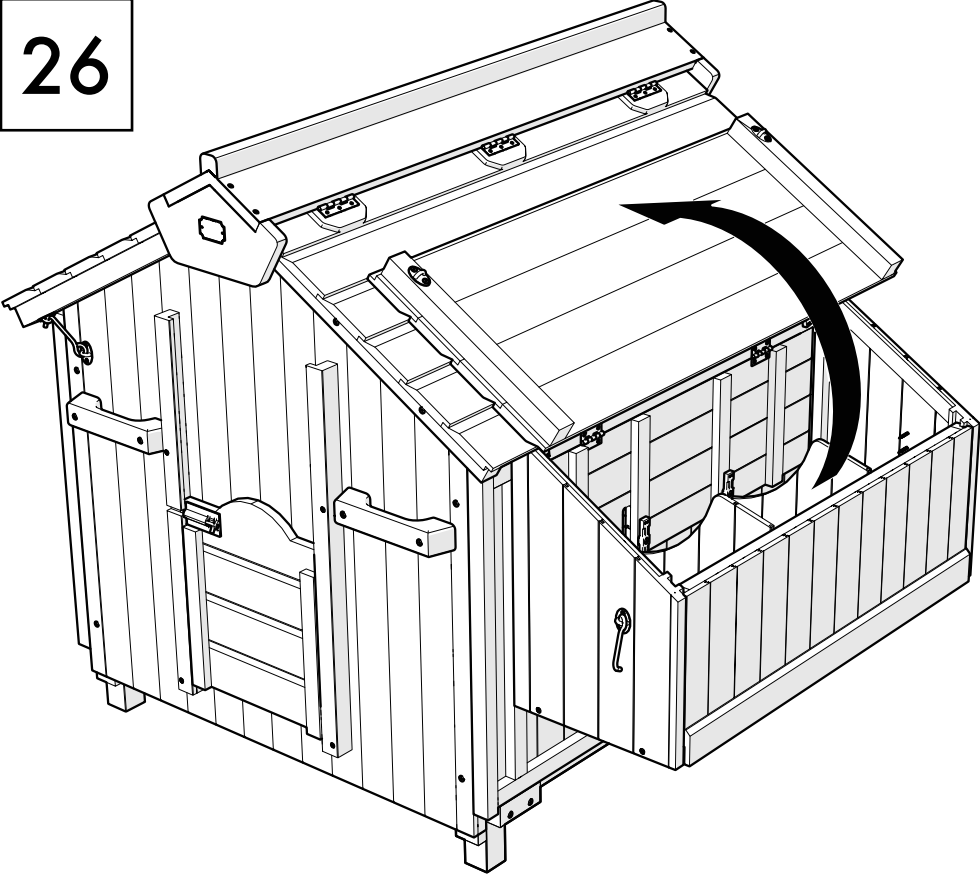
25



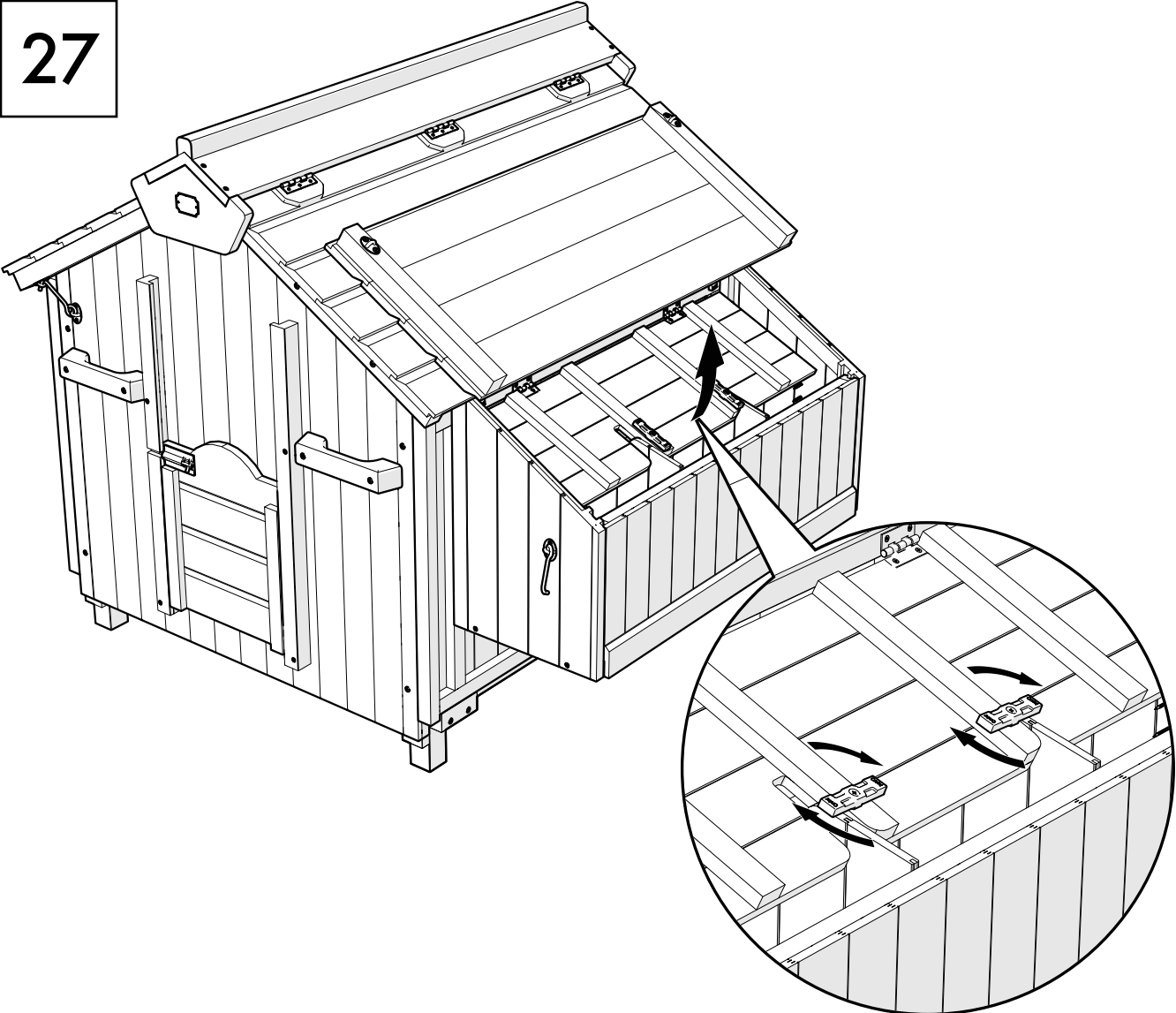
- UK Repeat on other side
- DE Auf der anderen Seite wiederholen
- FR Répétez l'opération de l'autre côté
- NL Herhaal aan het andere zijde
- IT Ripetere sul lato opposto
- SE Upprepa på andra sidan
- DK Gentag på den anden side
- NO Gjenta på den andre siden
- PL Zrób to samo po drugiej stronie

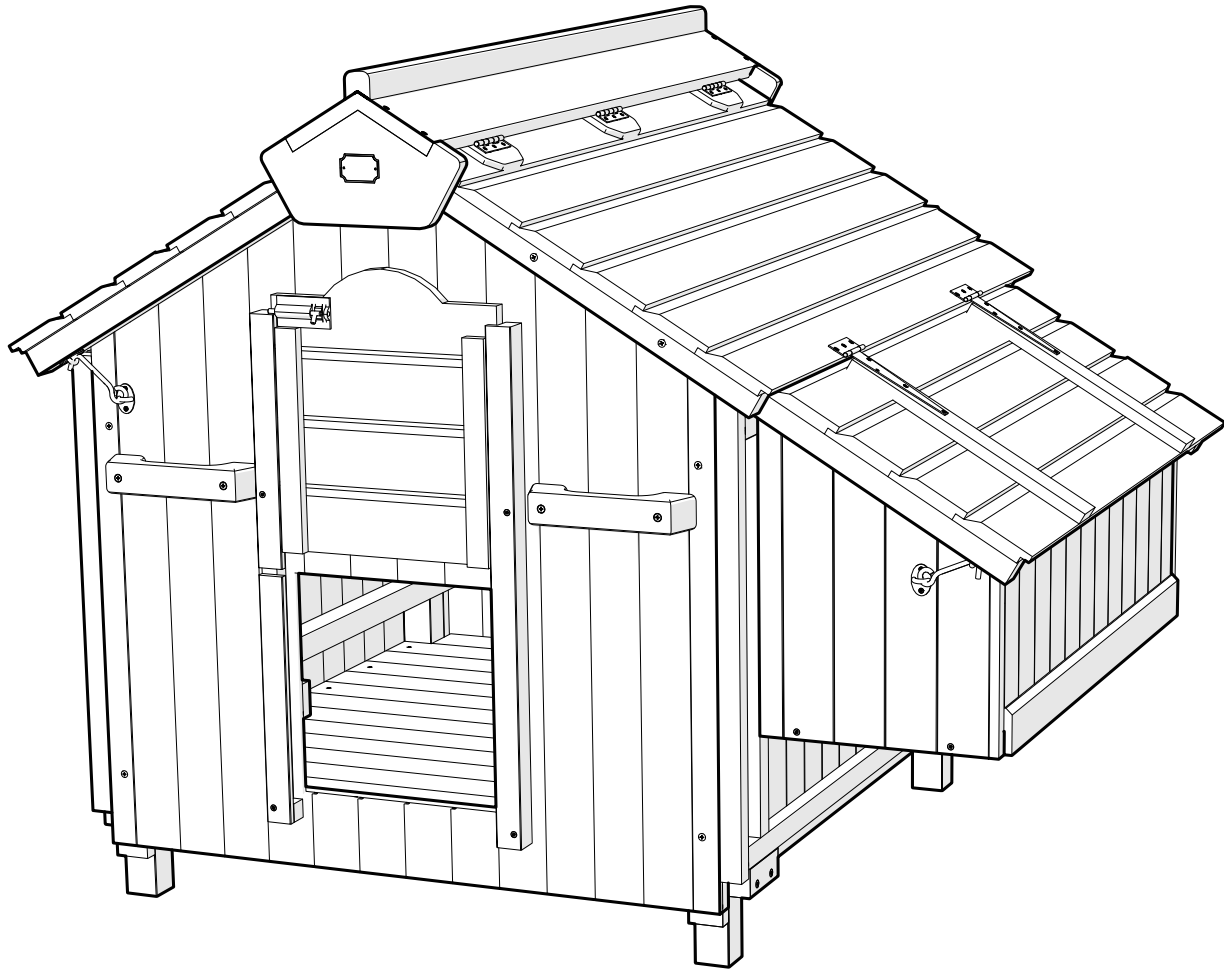


26



27





Omlet®



Please Reuse,
Compost,
Recycle.

© Copyright Omlet Ltd. 2020
Design Registered, Patent Pending
Omlet is a Registered Trademark of Hebe Studio Ltd.
820.1833C Instruction Manual Lenham Chicken Coop 24/08/2020