

Freestyle

cat tree

dimensions



Watch the 'How to Build' video now

www.omlet.co.uk/how_to_build

Sehen Sie sich jetzt das 'Wie baut man?' Video an

Regardez maintenant le tutorial d'assemblage

Bekijk nu de instructievideo

Guarda adesso il video di montaggio

Puedes ver el video de montaje ahora

Titta på instruktionsvideon nu

Se instruktionsvideoen nu

Se instruksjonsvideoen nå

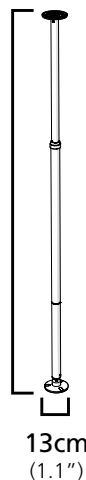
Obejrzyj teraz film instruktażowy

Vertical Pole

DE Vertikale Stange
FR Poteau vertical
NL Verticale paal
IT Palo verticale
ES Poste vertical
SE Vertikal stång
DK Lodret stang
NO Vertikal stolpe
PL Pionowy słupek

055.0002

1.70m - 2.15m
(5'7" - 7'¾")



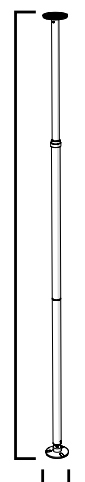
13cm
(1.1")

Vertical Pole

DE Vertikale Stange
FR Poteau vertical
NL Verticale paal
IT Palo verticale
ES Poste vertical
SE Vertikal stång
DK Lodret stang
NO Vertikal stolpe
PL Pionowy słupek

055.0003

2.15m - 2.60m
(7'¾" - 8'6½")



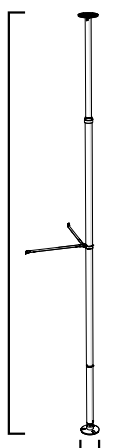
13cm
(1.1")

Vertical Pole + Extension Pole Pack + Wall Brace

DE Vertikale Stange + Verlängerungsstangenpaket + Wandstrebe
FR Poteau vertical + Paquet de poteau d'extension + Accroche murale
NL Verticale paal + Verlengpaal pakket + Muurbeugel
IT Palo verticale + Pacchetto asta di prolunga + Staffa da parete
ES Poste vertical + Paquete de poste de extensión + Refuerzo para la pared
SE Vertikal stång + Förlängningspolspaket + Väggfäste
DK Lodret stang + Forlængerstangspakke + Vægbeslag
NO Vertikal stolpe + Forlengelsespolepakke + Veggfeste
PL Pionowy słupek + Pakiet słupów przedłużających + Wspornik przyścienny

055.0002 + 055.0009 + 055.0023

2.60m - 3.05m
(8'6½" - 10')



13cm
(1.1")

Vertical Pole + Extension Pole Pack + Wall Brace

DE Vertikale Stange + Verlängerungsstangenpaket + Wandstrebe
FR Poteau vertical + Paquet de poteau d'extension + Accroche murale
NL Verticale paal + Verlengpaal pakket + Muurbeugel
IT Palo verticale + Pacchetto asta di prolunga + Staffa da parete
ES Poste vertical + Paquete de poste de extensión + Refuerzo para la pared
SE Vertikal stång + Förlängningspolspaket + Väggfäste
DK Lodret stang + Forlængerstangspakke + Vægbeslag
NO Vertikal stolpe + Forlengelsespolepakke + Veggfeste
PL Pionowy słupek + Pakiet słupów przedłużających + Wspornik przyścienny

055.0003 + 055.0009 + 055.0023

3.05m - 3.50m
(10' - 11'5¾")



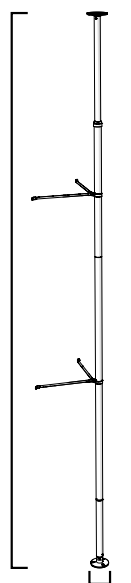
13cm
(1.1")

Vertical Pole + 2 * Extension Pole Pack + 2 * Wall Brace

DE Vertikale Stange + 2 * Verlängerungsstangenpaket + 2 * Wandstrebe
 FR Poteau vertical + 2 * Paquet de poteau d'extension + 2 * Accroche murale
 NL Verticale paal + 2 * Verlengpaal pakket + 2 * Muurbeugel
 IT Palo verticale + 2 * Pacchetto asta di prolunga + 2 * Staffa da parete
 ES Poste vertical + 2 * Paquete de poste de extensión + 2 * Refuerzo para la pared
 SE Vertikal stång + 2 * Förlängningspolspaket + 2 * Väggfäste
 DK Lodret stang + 2 * Forlængerstangspakke + 2 * Vægbeslag
 NO Vertikal stolpe + 2 * Forlengelsespolepakke + 2 * Veggfeste
 PL Pionowy słupek + 2 * Pakiet słupów przedłużających + 2 * Wspornik przyścienny

055.0002 + 2 * 055.0009 + 2 * 055.0023

3.50m - 3.95m
 (11'5¼" - 12'11½")



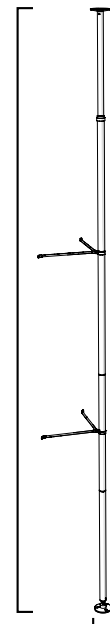
13cm
 (1.1")

Vertical Pole + 2 * Extension Pole Pack + 2 * Wall Brace

DE Vertikale Stange + 2 * Verlängerungsstangenpaket + 2 * Wandstrebe
 FR Poteau vertical + 2 * Paquet de poteau d'extension + 2 * Accroche murale
 NL Verticale paal + 2 * Verlengpaal pakket + 2 * Muurbeugel
 IT Palo verticale + 2 * Pacchetto asta di prolunga + 2 * Staffa da parete
 ES Poste vertical + 2 * Paquete de poste de extensión + 2 * Refuerzo para la pared
 SE Vertikal stång + 2 * Förlängningspolspaket + 2 * Väggfäste
 DK Lodret stang + 2 * Forlængerstangspakke + 2 * Vægbeslag
 NO Vertikal stolpe + 2 * Forlengelsespolepakke + 2 * Veggfeste
 PL Pionowy słupek + 2 * Pakiet słupów przedłużających + 2 * Wspornik przyścienny

055.0003 + 2 * 055.0009 + 2 * 055.0023

3.95m - 4.40m
 (12'11½" - 14'5¼")

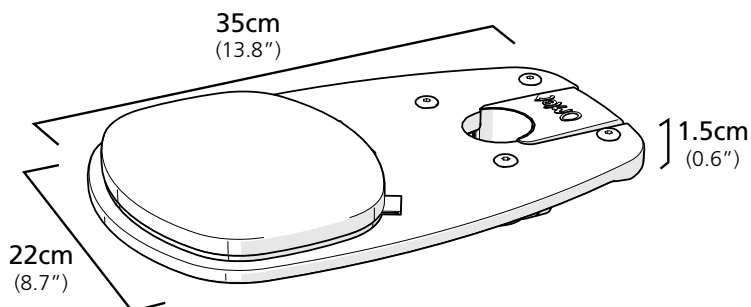


13cm
 (1.1")

Step + Bracket + Step Pad

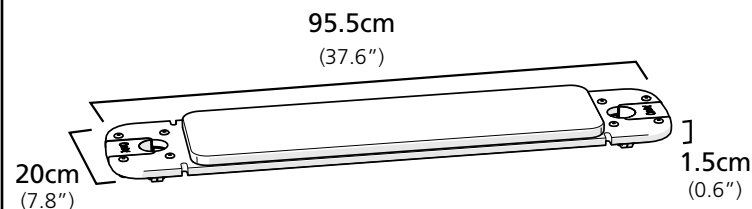
DE Stufe + Halterungen + Stufenkissen
 FR Marche + Support de fixation + Marche avec tapis de sol
 NL Trede + Beugel + Trede mat
 IT Gradino + Staffe + Gradino imbottito
 ES Peldaño + Soporte + Almohadilla para peldaño
 SE Trappsteg + Fästen + Dyna för trappsteg
 DK Trin + Beslag + Pude til trin
 NO Trinn + Braketter + Trinnpude
 PL Stopień + Wsporniki + Poduszka stopnia

055.0062 + 055.0074 + 055.0059

**Bridge + 2 * Brackets + Bridge Cushion**

DE Brücke + 2 * Halterungen + Brückenkissen
 FR Passerelle + 2 * Supports de fixation + Coussin de pont
 NL Brug + 2 * Beugels + Brugkussen
 IT Ponte + 2 * Staffe + Cuscino per ponte
 ES Puente + 2 * Soporte + Cojín del puente
 SE Bro + 2 * Fästen + Dyna för bro
 DK Bro + 2 * Beslag + Pude til bro
 NO Bro + 2 * Braketter + Broputer
 PL Mostek + 2 * Wsporniki + Poduszka mostka

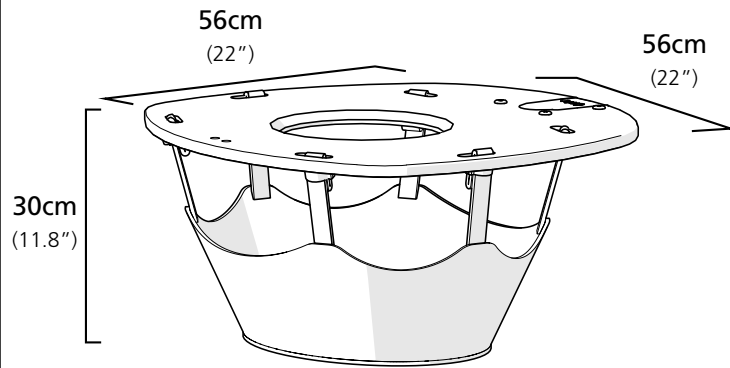
055.0065 + 2 * 055.0074 + 055.0052



Hammock Platform + Bracket + Packed Hammock

DE Plattform für Hängematte + Halterungen + Verpackte Hängematte
FR Plateforme pour hamac + Support de fixation + Hamac en kit
NL Hangmatplatform + Beugel + Verpakte hangmat
IT Piattaforma per amaca + Staffe + Imballaggio amaca
ES Plataforma de la hamaca + Soporte + Hamaca embalada
SE Plattform för hängmatta + Fästen + Förpackad hängmatta
DK Plattform til hængekøje + Beslag + Pakket hængekøje
NO Plattform for hengekøye + Braketter + Innpakket hengekøye
PL Platforma hamaka + Wsporniki + Zapakowany hamak

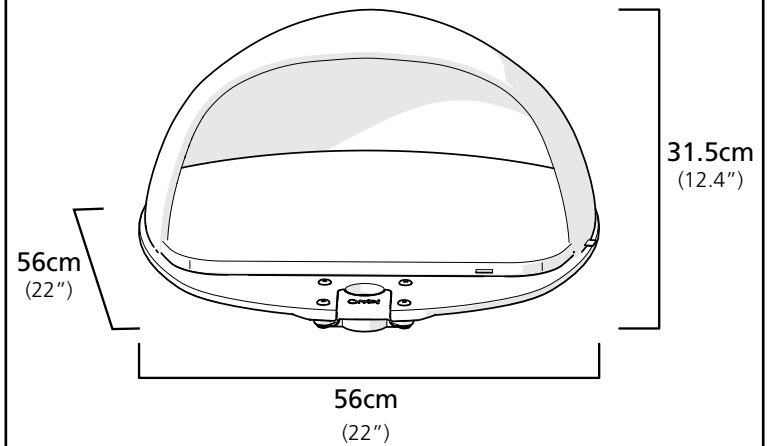
055.0061 + 055.0074 + 055.0055



Platform + Platform Cushion + Platform Den + Bracket

DE Plattform + Plattform Kissen + Plattform Baumhaus + Halterungen
FR Plateforme + Coussin de plateforme + Plateforme Tanière + Support de fixation
NL Platform + Platformkussen + Platform boomhut + Beugel
IT Piattaforma + Cuscino per piattaforma + Cuccia su piattaforma + Staffe
ES Plataforma + Cojín de la plataforma + Guarida de la plataforma + Soporte
SE Plattform + Dyna för plattform + Koja för plattform + Fästen
DK Platform + Pude til platform + Platformhule + Beslag
NO Plattform + Plattform Pute + Platform Hule + Braketter
PL Platforma + Poduszka platformy + Kryjówka na platformie + Wsporniki

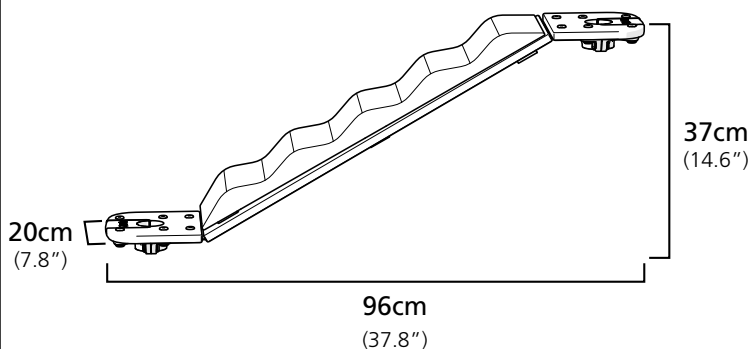
055.0060 + 055.0051 + 055.0054 + 055.0074



Ramp + 2 * Brackets + Cardboard Scratcher

DE Rampe + 2 * Halterungen + Kratzbrett aus Karton
FR Rampe + 2 * Supports de fixation + Grattoir en carton
NL Helling + 2 * Beugels + Kartonnen krabplank
IT Rampa + 2 * Staffe + Graffiatoio in cartone
ES Rampa + 2 * Soporte + Rascador de cartón
SE Ramp + 2 * Fästen + Klöslåda i kartong
DK Rampe + 2 * Beslag + Kradsepap
NO Rampe + 2 * Braketter + Klorebrett av papp
PL Rampa + 2 * Wsporniki + Tekturowy drapak

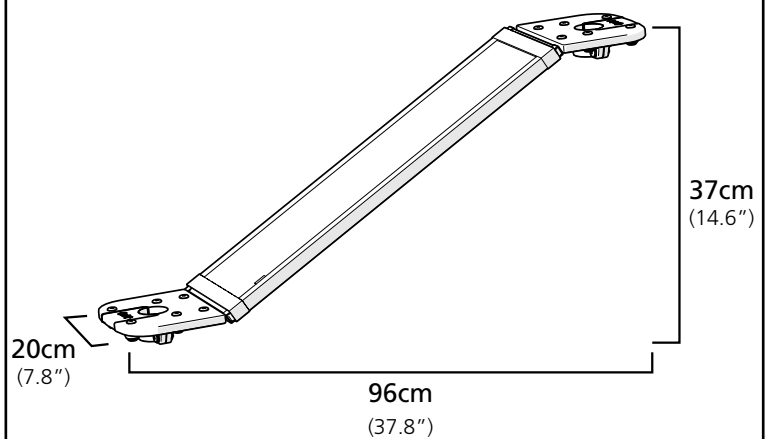
055.0064 + 2 * 055.0074 + 055.0150



Ramp + 2 * Brackets + Sisal Wrap Bridge and Ramp

DE Rampe + 2 * Halterungen + Brücke und Rampe mit Sisal Bezug
FR Rampe + 2 * Supports de fixation + Pont et Rampe en Sisal
NL Helling + 2 * Beugels + Sisal bekleding voor brug en helling
IT Rampa + 2 * Staffe + Ponte e rampa in fibra di agave
ES Rampa + 2 * Soporte + Cobertura de sisal para puente y rampa
SE Ramp + 2 * Fästen + Överdrag av sisalrep för bro och ramp
DK Rampe + 2 * Beslag + Sisalbetræk til bro og rampe
NO Rampe + 2 * Braketter + Sisal omslag for bro og rampe
PL Rampa + 2 * Wsporniki + Nakładka sisalowa na mostek i rampe

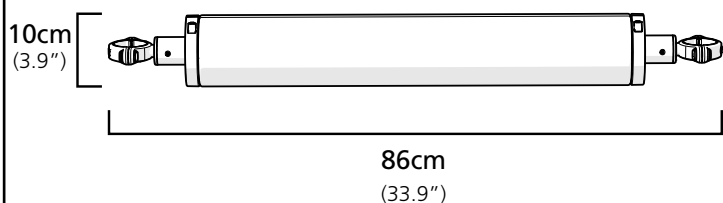
055.0064 + 2 * 055.0074 + 055.0053



Horizontal Pole + Scratching Post

DE Horizontale Stange + Kratzpfosten
FR Poteau Hozizontal + Grattoir
NL Horizontale paal + Krabpaal
IT Palo orizzontale + Postazione graffiatoio
ES Poste horizontal + Poste rascador
SE Horisontell stång + Klöspelare
DK Vandret stang + Kradsetræ
NO Horisontal stolpe + Klorestativ
PL Poziomy słupek + Drapak

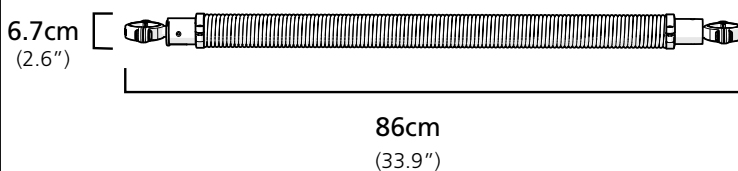
055.0012 + 055.0020



Horizontal Pole + Sisal Rope Kit

DE Horizontale Stange + Sisalseil-Kit
FR Poteau Hozizontal + Kit en fibres de Sisal
NL Horizontale paal + Sisaltouw-kit
IT Palo orizzontale + Kit corda in fibra di agave
ES Poste horizontal + Kit de cuerda sisal
SE Horisontell stång + Kit med sisalrep
DK Vandret stang + Sisalreb tilbehør
NO Horisontal stolpe + Sisal tau kit
PL Poziomy słupek + Zestaw z linki sizalowej

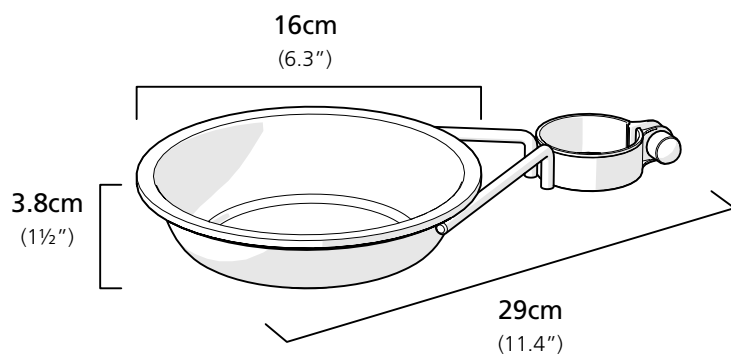
055.0012 + 055.0013



Plant Pot and Bowl Holder + Bowl

DE Blumentopf- und Schüssel-Halter + Schüssel
FR Porte-pot et bol pour plantes + Bol
NL Bloempot- en schotelhouder + Schotel
IT Vaso per pianta e contenitore ciotola + Ciotola
ES Soporte para maceta y bol + Bol
SE Hållare för blomkruka eller skål + Skål
DK Holder til plantepotte og skål + Skål
NO Blomsterpotte og skål holder + Skål
PL Uchwyt na doniczkę i miseczkę + Miseczka

055.0035 + 810.0320



Plant Pot and Bowl Holder + Plant Pot

DE Blumentopf- und Schüssel-Halter + Blumentopf
FR Porte-pot et bol pour plantes + Pot pour plantes
NL Bloempot- en schotelhouder + Bloempot
IT Vaso per pianta e contenitore ciotola + Vaso per pianta
ES Soporte para maceta y bol + Maceta
SE Hållare för blomkruka eller skål + Blomkruka
DK Holder til plantepotte og skål + Plantepotte
NO Blomsterpotte og skål holder + Blomsterpotte
PL Uchwyt na doniczkę i miseczkę + Doniczka

055.0035 + 810.0321

