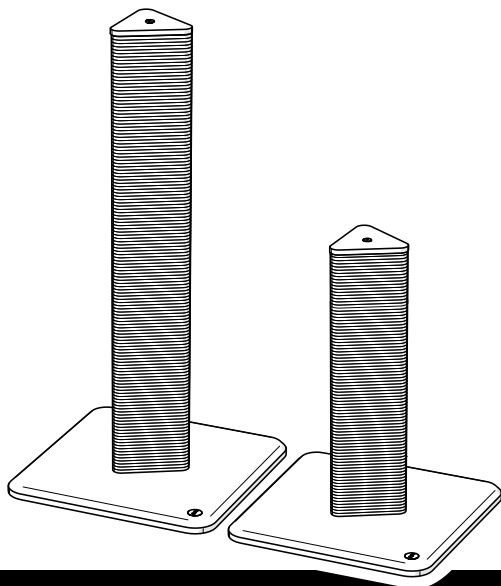


Omlet®



stak® cardboard cat scratchers



Watch the 'How to Build' video now
www.omlet.co.uk/how_to_build

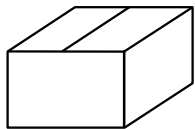
Sehen Sie sich jetzt das 'Wie baut man?' Video an
Regardez maintenant le tutoriel d'assemblage
Bekijk nu de instructievideo
Guarda adesso il video di montaggio
Puedes ver el video de montaje ahora
Titta på instruktionsvideon nu
Se instruktionsvideoen nu
Se instrukšjonsvideoen nå
Obejrzyj teraz film instruktażowy



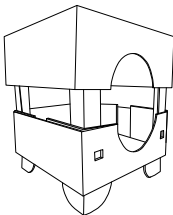
United Kingdom	01295 500900	hello@omlet.co.uk	www.omlet.co.uk
United States	646-434-1104	info@omlet.us	www.omlet.us
Australia	02 8103 4124	info@omlet.com.au	www.omlet.com.au
Ireland	01 513 7973	hello@omlet.co.uk	www.omlet.ie
Deutschland	0451 8118 9058	hallo@omlet.de	www.omlet.de
Austria	043 720 115240	hallo@omlet.de	www.omlet.de
France	04 11 92 12 80	info@omlet.fr	www.omlet.fr
Nederland	085 888 3571	vragen@omlet.nl	www.omlet.nl
Belgium FR	032 2 808 85 07	info@omlet.fr	www.omlet.fr
Belgium NL	032 9 298 04 69	vragen@omlet.nl	www.omlet.nl
Switzerland DE	041 22 518 24 59	hallo@omlet.de	www.omlet.de
Switzerland FR	041 21 588 14 88	info@omlet.fr	www.omlet.fr
Italia	0294 752010	info@omlet.it	www.omlet.it
España	0932 201 199	info@omlet.es	www.omlet.es
Sverige	084468 6558	hej@omlet.se	www.omlet.se
Danmark	89 87 06 83	info@omlet.dk	www.omlet.dk
Norge	046 8 4468 6558	hei@omlet.no	www.omlet.no
Polska	22 307 01 69	czesc@omlet.com.pl	www.omlet.com.pl

Keep your packaging safe for Secondary Packaging Uses - Please scan the QR Code for instructions

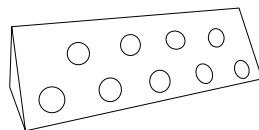
DE Bewahren Sie die Verpackung zur Wiederverwendung auf - Bitte scannen Sie den QR-Code, um die Anleitungen zu erhalten
 FR Gardez les emballages de côté pour les réutiliser plus tard - Scannez le code QR pour plus d'informations
 NL Bewaar uw verpakking voor hergebruik - Scan de QR-code voor instructies
 IT Tenete con cura gli imballaggi per riutilizzarli - Scansionate il codice QR per istruzioni
 ES Mantenga el embalaje seguro para reutilizarlo como empaquetado secundario - Por favor, escanee el código QR para ver las instrucciones
 SE Behåll förpackningarna för fler användningsområden. Scanna QR-koden för att få instruktioner
 DK Hold din emballage sikker til sekundær emballagebrug - Scan QR-koden for instruktioner
 NO Hold emballasjen din trygg for sekundær emballagebruk - Vennligst skann QR-koden for instruksjoner
 PL Przechowuj swoje opakowanie w bezpiecznym miejscu do zastosowań wtórnych — zeskanuj kod QR, aby uzyskać instrukcje



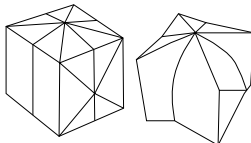
820.2030
820.2031



820.2029

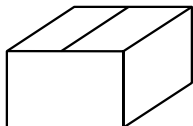


102.0031



What you have received

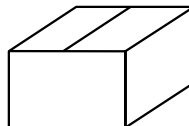
DE Das haben Sie erhalten · FR Ce que vous avez reçu · NL Wat u heeft ontvangen · IT Cosa hai ricevuto · ES Qué ha recibido
 SE Vad du har fått · DK Du har modtaget · NO Hva du har mottatt · PL Co otrzymałeś/eś



Boxed Triangle Cardboard Cat
Scratcher 800mm
102.0002

x1

OR
oder
ou
of
oppure
o
eller
lub

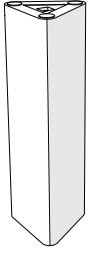


Boxed Triangle Cardboard Cat
Scratcher 500mm

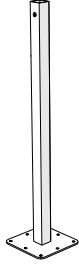
102.0004

x1

102.0002 : Boxed Triangle Cardboard Cat Scratcher 800mm



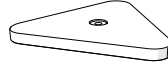
Cardboard Reload Pack 410
102.0032
x2



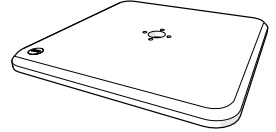
Metal Square Pole
Assembly
102.0030
x1



Square Tube Top
102.1052
x1



Top Cap
102.1057
x1



Base
102.0014
x1

102.0020 Fixings Pack Triangle Cat Scratcher 800mm



Machine Screw
M4x13mm
Countersunk
800.0424
x2



Connection Bolt
M6x12mm
800.0403
x1



Woodscrew
3.5x16mm
800.0277
x8

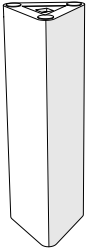


Anti Slip Pad
810.0326
x4

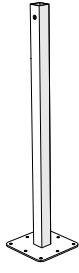
or

oder · ou · of · oppure · o · eller · lub

102.0004 : Boxed Triangle Cardboard Cat Scratcher 500mm



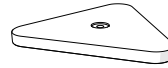
Cardboard Reload Pack 410
102.0032
x1



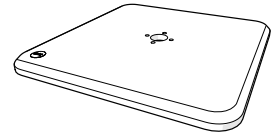
Metal Square Pole
Assembly
102.0030
x1



Square Tube Top
Short
102.1053
x1



Top Cap
102.1057
x1



Base
102.0014
x1

102.0021 Fixings Pack Triangle Cat Scratcher 500mm



Machine Screw
M4x13mm
Countersunk
800.0424
x2



Connection Bolt
M6x12mm
800.0403
x1



Woodscrew
3.5x16mm
800.0277
x8



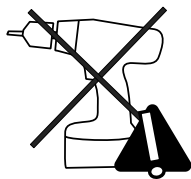
Anti Slip Pad
810.0326
x4



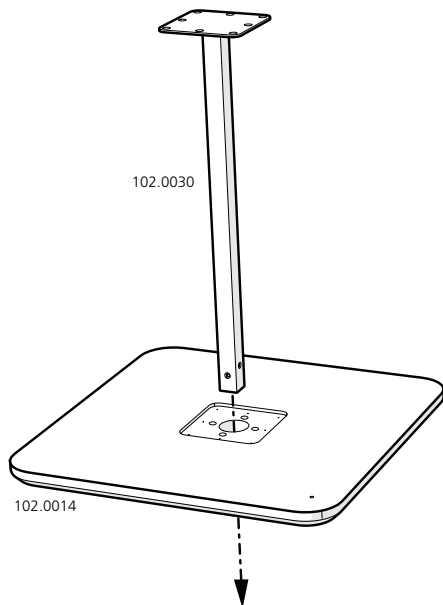
Cardboard Reload Pack 100
102.0033
x1

You will need...

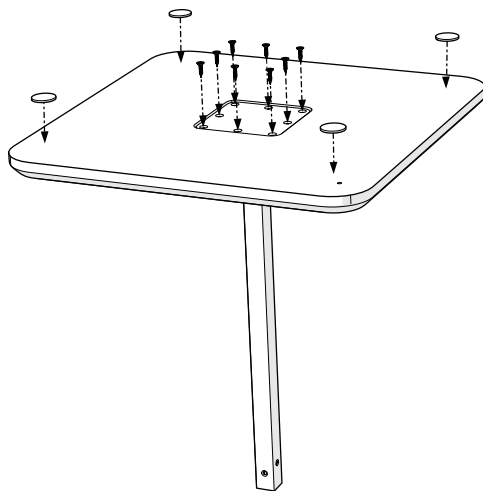
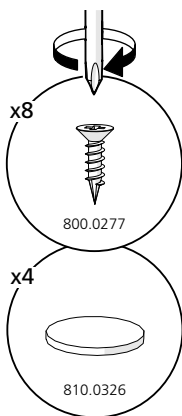
DE Das brauchen Sie... · FR Vous aurez besoin de... · NL Wat u nodig heeft... · IT Avrai bisogno... · ES Necesitará... · SE Du behöver...
DK Du skal bruge... · NO Du vil trenge... · PL Czego potrzebujesz...



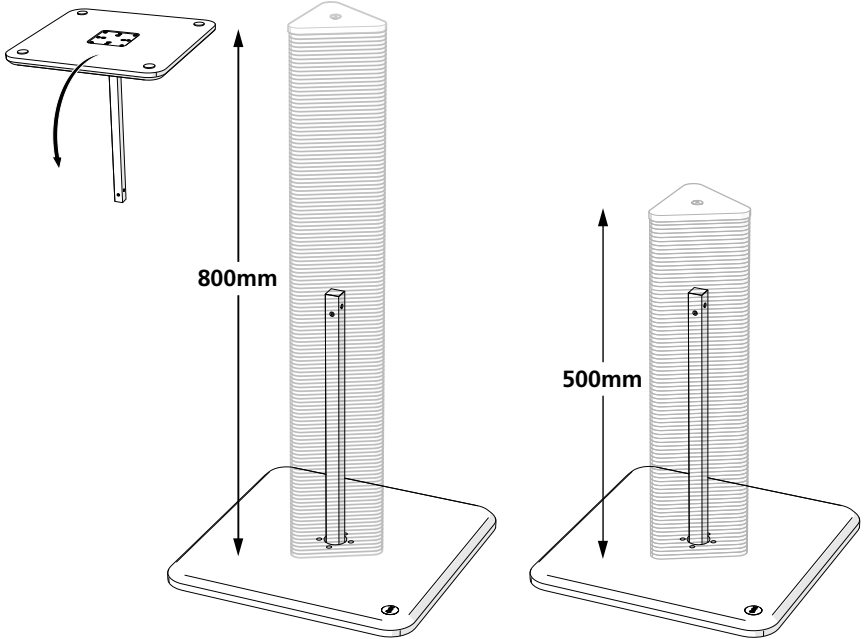
1



2



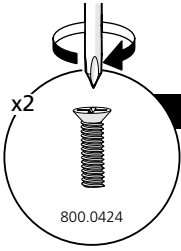
3



➔ 4

➔ 7

4

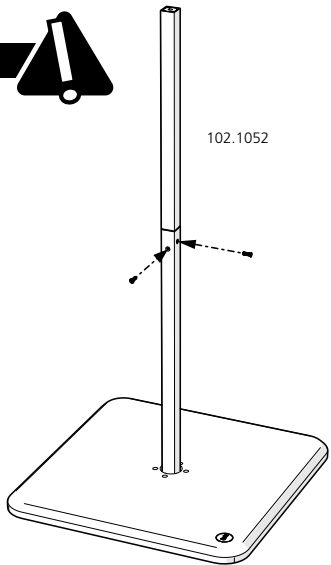


Fully tighten



- DE Vollständig anziehen
- FR Vissez au maximum
- NL Geheel vastschroeven
- IT Stringete al massimo
- SE Fäst helt
- DK Skru helt fast
- NO Skru helt fest
- PL Dokręć całkowicie

102.1052

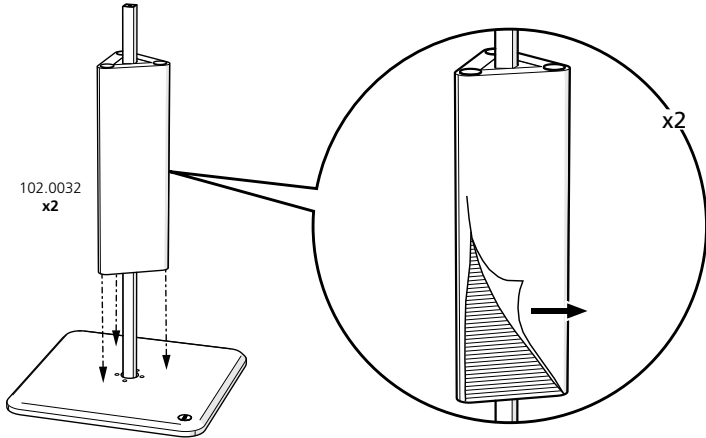
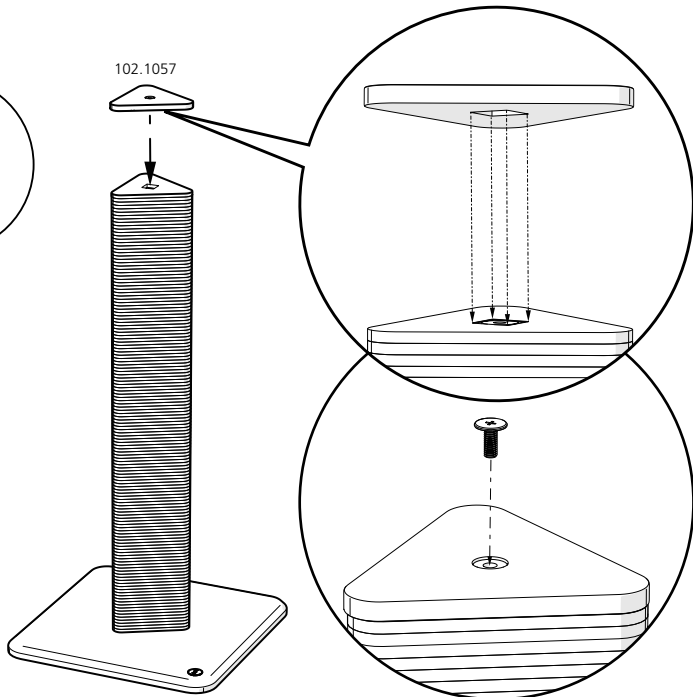
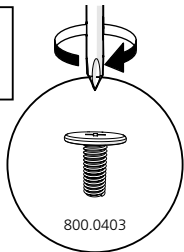


5

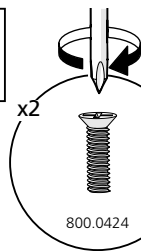
Slide cardboard packs onto pole before removing paper. Remove any excess cardboard layers so that the stack is level with the top of the pole



DE Stecken Sie die dreieckigen Pappröhren auf die Stange, bevor Sie das Papier entfernen. Entfernen Sie alle überschüssigen Kartonschichten, so dass die Papprohre mit der Oberseite der Stange bündig ist
FR Ce que vous avez reçu Faites glisser le tube triangulaire en carton sur le poteau avant de retirer le papier. Retirez les couches excédentaires de carton de manière à ce que le tube soit au même niveau que le haut du poteau
NL Schuif de kartonnen segmenten op de paal voordat u papier verwijderd. Verwijder overtollige kartonnen lagen zodat de gestapelde segmenten even hoog zijn als de bovenkant van de paal
IT Fai scivolare il tubo in cartone sul palo prima di togliere la carta. Togliete ogni eccesso di cartone di modo che il tubo sia allo stesso livello del palo
ES Desliza los packs de cartón en el poste antes de retirar el papel. Retira las capas de cartón sobrantes para que la pila esté nivelada con la parte superior del poste
SE Sätt kartongdelen på stängens innan du tar bort pappret. Ta bort överflödiga lager av kartong så att kartongdelen är lika hög som överdelen på stängens
DK Sæt papemballagen på stangen, inden du fjerner papiret. Fjern overskydende pap, så stablen flugter med toppen af stangen
NO Skyv pappemballasjen på stolpen før du fjerner papiret. Fjern eventuelle overflødigde lag med papp slik at stabelen er på nivå med toppen av stolpen
PL Wsuń sprasowaną tekturę na słupek przed zdjęciem opakowania. Usuń nadmiar warstw tektury, tak aby jej stos znajdował się na poziomie górnej części słupka

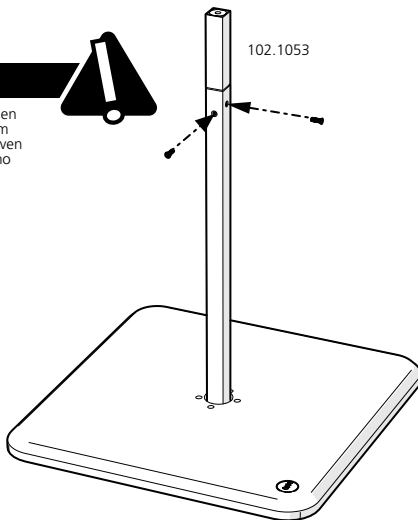
**6**

7



Fully tighten

- DE Vollständig anziehen
- FR Vissez au maximum
- NL Geheel vastschroeven
- IT Stringete al massimo
- SE Fäst helt
- DK Skru helt fast
- NO Skru helt fest
- PL Dokręć całkowicie



8

Slide cardboard packs onto pole before removing paper. Remove any excess cardboard layers so that the stack is level with the top of the pole



DE Stecken Sie die dreieckigen Pappröhren auf die Stange, bevor Sie das Papier entfernen. Entfernen Sie alle überschüssigen Kartonschichten, so dass die Pappröhre mit der Oberseite der Stange bündig ist
FR Ce que vous avez reçu Faites glisser le tube triangulaire en carton sur le poteau avant de retirer le papier. Retirez les couches excédentaires de carton de manière à ce que le tube soit au même niveau que le haut du poteau
NL Schuif de kartonnen segmenten op de paal voordat u papier verwijdert. Verwijder overtollige kartonnen lagen zodat de gestapelde segmenten even hoog zijn als de bovenkant van de paal

IT Fai scivolare il tubo in cartone sul palo prima di togliere la carta. Togliete ogni eccesso di cartone di modo che il tubo sia allo stesso livello del palo

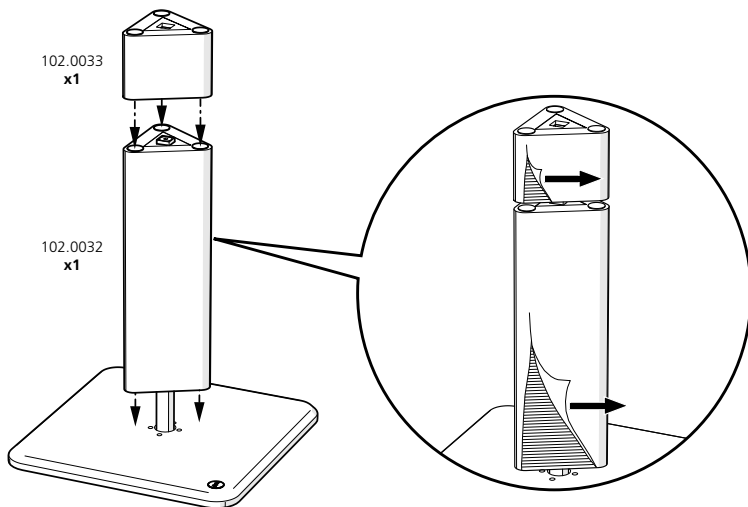
ES Desliza los packs de cartón en el poste antes de retirar el papel. Retira las capas de cartón sobrantes para que la pila esté nivelada con la parte superior del poste

SE Sätt kartongdelen på stängens innan du tar bort pappret. Ta bort överflödiga lager av kartong så att kartongdelen är lika hög som överdelen på stängen

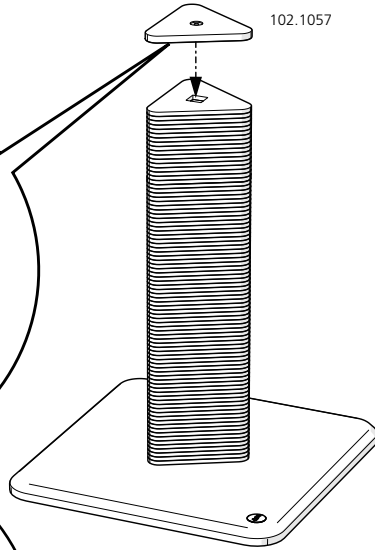
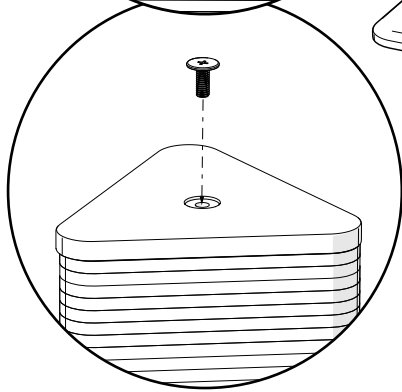
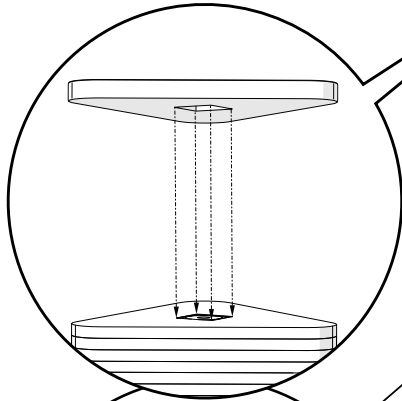
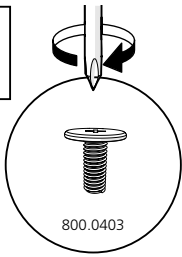
DK Sæt papemballagen på stangen, inden du fjerner papiret. Fjern overskydende pap, så stablen flugter med toppen af stangen

NO Skyv pappemballasjen på stolpen før du fjerner papiret. Fjern eventuelle overflødige lag med papp slik at stabelen er på nivå med toppen av stolpen

PL Wsuń sprasowaną tekturę na słupkę przed zdjęciem opakowania. Usuń nadmiar warstw tektury, tak aby jej stos znajdował się na poziomie górnej części słupka



9



Omlet®



Please Reuse,
Compost,
Recycle.

© Copyright Omlet Ltd. 2022

Design Registered, Patent Pending

Omlet is a Registered Trademark of Hebe Studio Ltd.

Stak is a Registered Trademark of Hebe Studio Ltd.

820.2039_Instruction Manual Cardboard Cat Scratchers_02/08/2022