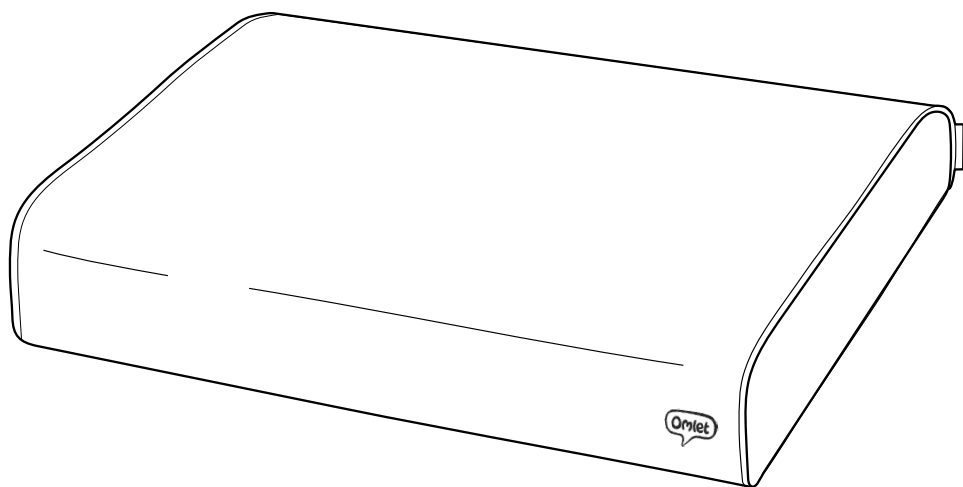


CUSHION BED



Omlet

EN Important Information! Please read before use

Please follow the assembly instructions to make sure the product works as intended. **The inserts will need up to 48 hours** to fully inflate when you unpack it, but your pet can start to use it straight away. Please do not place the nest bed close to any sources of fire or heat. See the full range of bed covers and accessories for your dog or cat on the Omlet website.

DE Wichtige Informationen! Vor Gebrauch bitte lesen

Bitte befolgen Sie die Montageanweisungen, um sicherzustellen, dass das Produkt wie vorgesehen funktioniert. **Das vollständige Aufplustern der Einsätze dauert nach dem Auspacken bis zu 48 Stunden.** Ihr Haustier kann sie jedoch sofort verwenden. Stellen Sie das Nestbett nicht in der Nähe von Feuer- oder Wärmequellen auf. Auf der Omlet-Website finden Sie das gesamte Sortiment an Bettdecken und Zubehör für Ihren Hund oder Katze.

FR Information importante! À lire avant utilisation

Veillez suivre les instructions de montage afin que le produit fonctionne correctement. Après son déballage, **les inserts a besoin de 48 heures** pour se gonfler entièrement mais votre animal peut commencer à l'utiliser dès l'ouverture. N'installez pas le lit près d'une source de flammes ou de chaleur. Découvrez notre gamme complète de housses pour le matelas et d'accessoires pour votre chien ou chat sur le site d'Omlet.

NL Belangrijke informatie! Lees a.u.b. aandachtig voor gebruik

Volg de gebruiksaanwijzing om ervoor te zorgen dat het product naar behoren functioneert. **Nadat u het schuimmatras heeft uitgepakt kan het 48 uur duren voordat het zijn volledige grootte heeft,** maar uw huisdier kan er meteen gebruik van maken. Houd het nest bed uit de buurt van warmte- en vuurbronnen. Bezoek voor het volledige assortiment kat of hondenkussens en accessoires de Omlet website.

IT Informazioni importanti! Leggere prima dell'utilizzo

Seguire il manuale d'assemblaggio per assicurarvi che il prodotto sia montato correttamente. **Gli inserti necessita fino a 48 ore** per gonfiarsi dopo che lo avete sballato ma i vostri animali possono iniziare ad usarlo fin da subito. Non posizionate il letto del nido accanto a fuoco o fonti di calore. Andate a vedere tutta la gamma di coperture e accessori per il vostro cane o gatto sul sito Omlet.

ES Información importante. Por favor, leer antes de usar

Siga las instrucciones de montaje para asegurarse de que el producto funciona como debe. **Los insertos necesita 48 horas** para hincharse completamente cuando está fuera de la caja, pero su mascota puede empezar a usarlo inmediatamente. No ponga el nido de cama cerca de ninguna fuente de calor o fuego. Vea la gama completa de cubiertas y accesorios para su perro o gato en la página de Omlet.

SE Viktig information! Läs innan du använder

Vänligen följ instruktionerna för att se till att produkten fungerar som den ska. **Det kan ta upp till 48 timmar för insatserna att få rätt form efter att du packat upp den,** men ditt husdjur kan börja använda den direkt. Ställ inte bobädden nära värme eller eld. Du hittar hela vårt utbud av överdrag och tillbehör till din hund eller katt på hemsidan.

DK

Vigtig information! Læs venligst, før du bruger produktet

Følg venligst brugsanvisningen for at sikre, at produktet fungerer som det skal. **Det kan tage op til 48 timer for indsætterne at nå fuld størrelse** efter udpakning, men dit kæledyr kan begynde at bruge den med det samme. Placér ikke sengen i nærheden af ild eller varme. Se det fulde udvalg af sengeovertræk og tilbehør til din hund eller kat på Omlets hjemmeside.

NO

Viktig informasjon! Les før du bruker produktet

Vennligst følg bruksanvisningen for å sikre at produkter fungerer slik som det skal. **Det kan ta opp til 48 timer før innsatsene når full størrelse** etter utpakning, men kjæledyret ditt kan begynne å bruke den med en gang. Vennligst ikke plassér sengen i nærheten av ild eller varme. Se vårt komplette utvalg av sengeovertrekk og tilbehør til hunden eller katt din på Omlets hjemmeside.

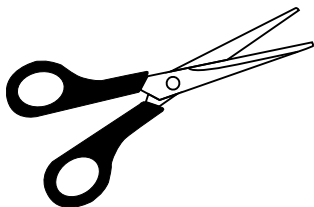
PL

Ważna informacja! Przeczytaj przed montażem

Prosimy podjąć za instrukcją montażu, aby mieć pewność, że artykuł działa zgodnie z przeznaczeniem. **Gąbka we wkładkach wróci do swojego naturalnego rozmiaru do 48 godzin** po rozpakowaniu, ale Twój zwierzak może zacząć korzystać z pościeli od razu. Prosimy, nie kładź pościeli w pobliżu ognia lub intensywnego ciepła. Aby przejrzeć pełną ofertę poszew do pościeli i akcesoriów dla Twojego psa czy kot, zajrzyj na stronę internetową Omlet.

You will need...

DE Das brauchen Sie... · FR Vous aurez besoin de... · NL Wat u nodig heeft... · IT Avrai bisogno...
ES Necesitará... · SE Du behöver... · DK Du skal bruge... · NO Du vil trenge...
PL Czego potrzebujesz...



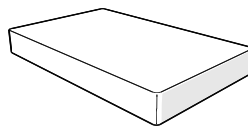
Box Contents

DE Paketinhalt · FR Contenu · NL Inhoud van de doos · IT Contenuto della scatola
ES Contenidos de la caja · SE Lådan innehåller · DK Kassens indhold · NO Esken inneholder
PL Zawartość opakowania

Cushion Bed Small



X1
Cushion Bed Cover
Small
093.1123

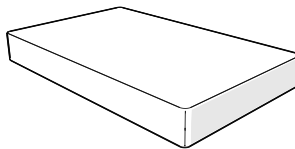


X1
Cushion Bed Mattress Mk2
Small
093.1170

Cushion Bed Medium

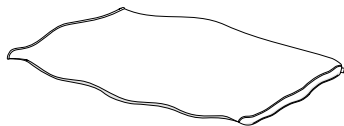


X1
Cushion Bed Cover
Medium
093.1124

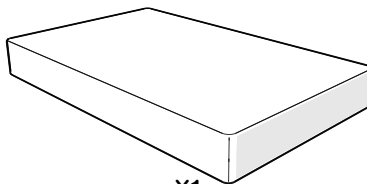


X1
Cushion Bed Mattress Mk2
Medium
093.1171

Cushion Bed Large

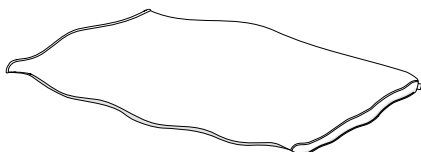


X1
Cushion Bed Cover
Large
093.1125

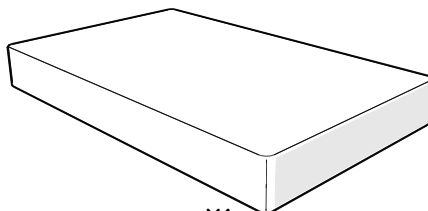


X1
Cushion Bed Mattress
Mk2 Large
093.1172

Cushion Bed Extra Large

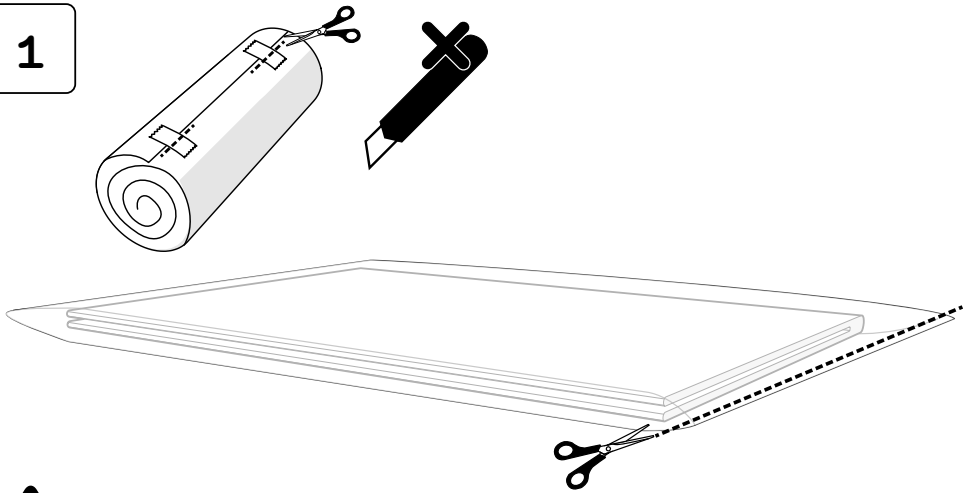


X1
Cushion Bed Cover
Extra Large
093.1126



X1
Cushion Bed Mattress
Mk2 Extra Large
093.1173

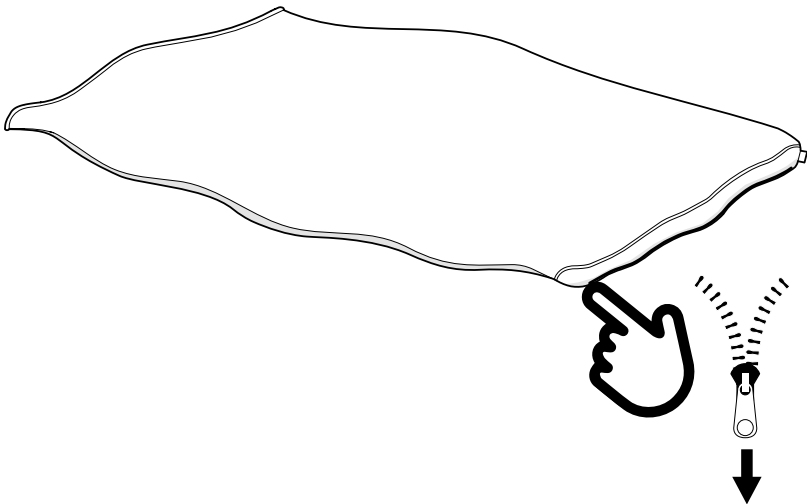
1



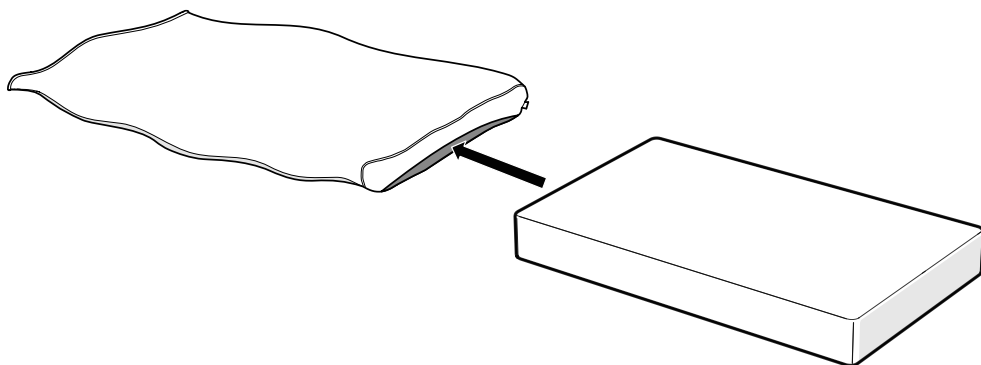
Once you open the plastic bag, the inserts will fully inflate within 48 hours

- DE Die Schaumstoff-Kisseneinsätze benötigt ca. 48 Stunden um sich komplett zu entfalten
- FR Après l'ouverture de l'emballage plastique, les inserts mettront 48 heures à se gonfler complètement
- NL Nadat u de plastic verpakking heeft verwijderd kan het tot 48 uur duren voordat de inzetstukken zijn volledige grootte heeft
- IT Una volta aperta la busta di plastica, gli inserti si gonfierà completamente nelle successive 48 ore
- ES Una vez abierta la bolsa de plástico, los insertos se hinchará en 48 horas
- SE När du öppnar påsen kommer skumkuddsinläggen puffas upp inom 48 timmar
- DK Når du åbner plastikposen, tager det op til 48 timer inden indsætterne når sin fulde størrelse
- NO Når du åpner plastposen vil det ta opp til 48 timer for innleggene å nå full størrelse
- PL Gdy otworzysz plastikową torbę, wkładki rozszerzają się przez 48 godzin

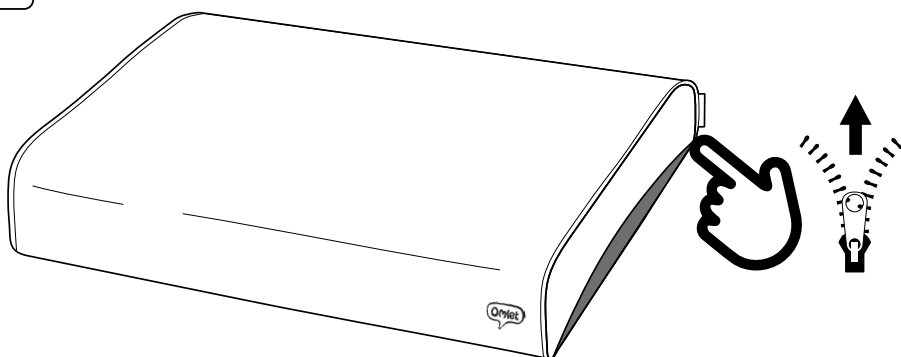
2



3



4

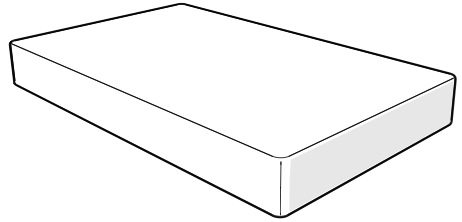
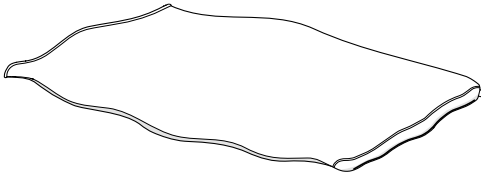


When finished, areas of the mattress that have been deflated during assembly will fully reinflate within 48 hours

- DE Die Schaumstoff-Kisseneinsätze benötigt ca. 48 Stunden um sich komplett zu entfalten
- FR Après l'ouverture de l'emballage plastique, les inserts mettront 48 heures à se gonfler complètement
- NL Nadat u de plastic verpakking heeft verwijderd kan het tot 48 uur duren voordat de inzetstukken zijn volledige grootte heeft
- IT Una volta aperta la busta di plastica, gli inserti si gonfierà completamente nelle successive 48 ore
- ES Una vez abierta la bolsa de plástico, los insertos se hinchará en 48 horas
- SE När du öppnar påsen kommer skumkuddsinläggen puffas upp inom 48 timmar
- DK Når du åbner plastikposen, tager det op til 48 timer inden indsætterne når sin fulde størrelse
- NO Når du åpner plastposen vil det ta opp til 48 timer for innleggene å nå full størrelse
- PL Gdy otworzysz plastikową torbę, wkładki rozszerzają się przez 48 godzin

Washing

DE Reinigung · FR Nettoyage · NL Reinigen · IT Pulizia · ES Lavado · SE Rengöring · DK Rent
NO Rengjøring · PL Czyszczenie



Omlet



Please reuse,
compost,
recycle.

© Copyright Omlet Ltd. 2024

Design registered, patent pending

Omlet is a registered trademark of Hebe Studio Ltd.

820.2380_Instruction Manual Cushion Beds_14/02/2024



5 055358 837803