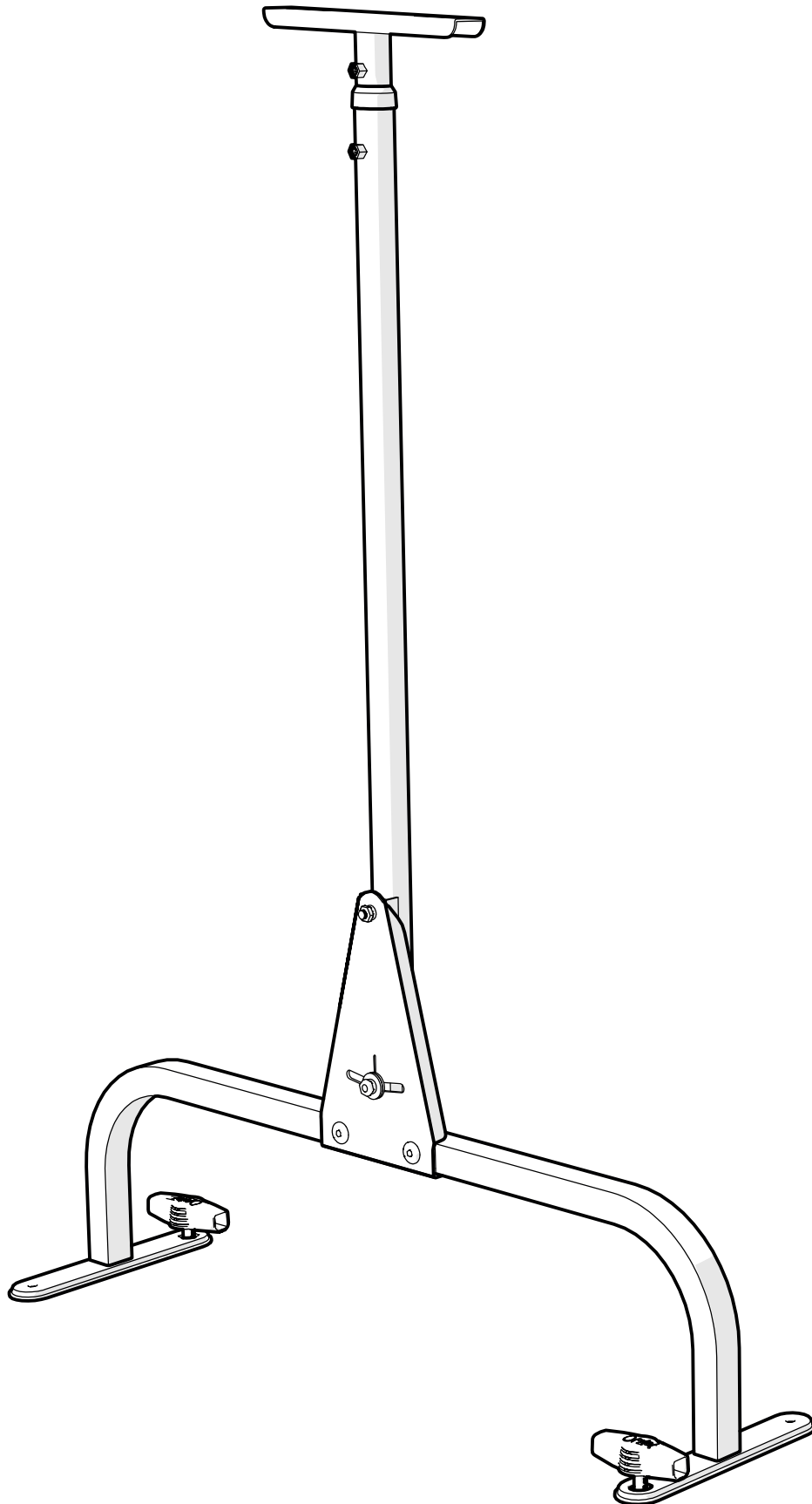


STAND

Module Assembly

DE Montage des Ständermoduls · FR Assemblage du module Support · NL Montage van de standaardmodule
IT Assemblaggio del modulo supporto · ES Montaje del módulo de soporte · SE Montering av stativmodul
DK Montering af stativmodul · NO Montering av stativmodul · PL Montaż modułu stojaka



You will need...

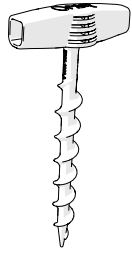
DE Das brauchen Sie... · FR Vous aurez besoin de... · NL Wat u nodig heeft... · IT Avrai bisogno... · ES Necesitará...
SE Du behöver... · DK Du skal bruge... · NO Du vil trenge... · PL Czego potrzebujesz...



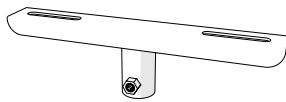
What you have received

DE Das haben Sie erhalten · FR Ce que vous avez reçu · NL Wat u heeft ontvangen · IT Cosa hai ricevuto
ES Qué ha recibido · SE Vad du har fått · DK Du har modtaget · NO Hva du har mottatt · PL Co otrzymałeś/eś

096.0032 Boxed Tunnel Stand



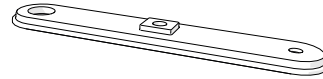
X2
Peg
009.1000



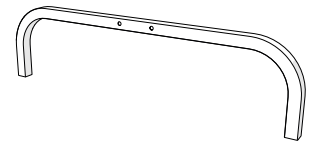
X1
Stand Top Plate
096.0016



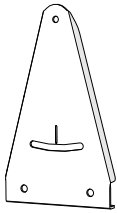
X1
Stand Outer Pole
096.0017



X2
Stand Floor Plate
096.1051



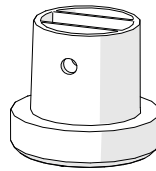
X1
Stand Base
096.1052



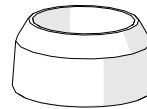
X1
Stand Pivot Plate
096.1053



X1
Stand Inner Pole
096.1054

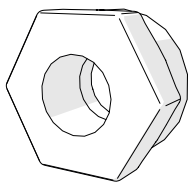


X1
Stand Bottom Spacer
096.1059

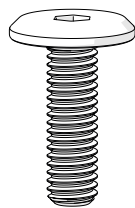


X1
Stand Top Spacer
096.1060

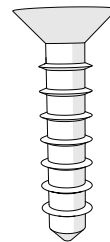
096.0108 Fixings Pack Tunnel Stand



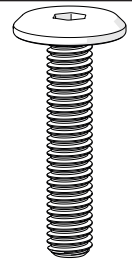
X4
M6 Locknut
800.0235



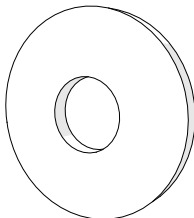
X2
M6 x 20mm Bolt
800.0280



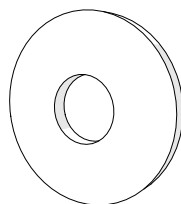
X1
Pozi Self Tapping
Countersunk Screw
800.0296



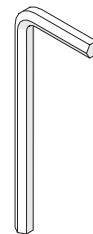
X2
M6 x 30mm Bolt
800.0355



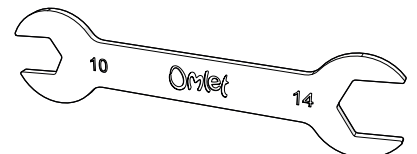
X2
Nylon Washer
M6 x 18 x 1.6mm
800.0449



X2
Steel Washer
ID 6.5 x OD 18 x 1.6mm
800.0451

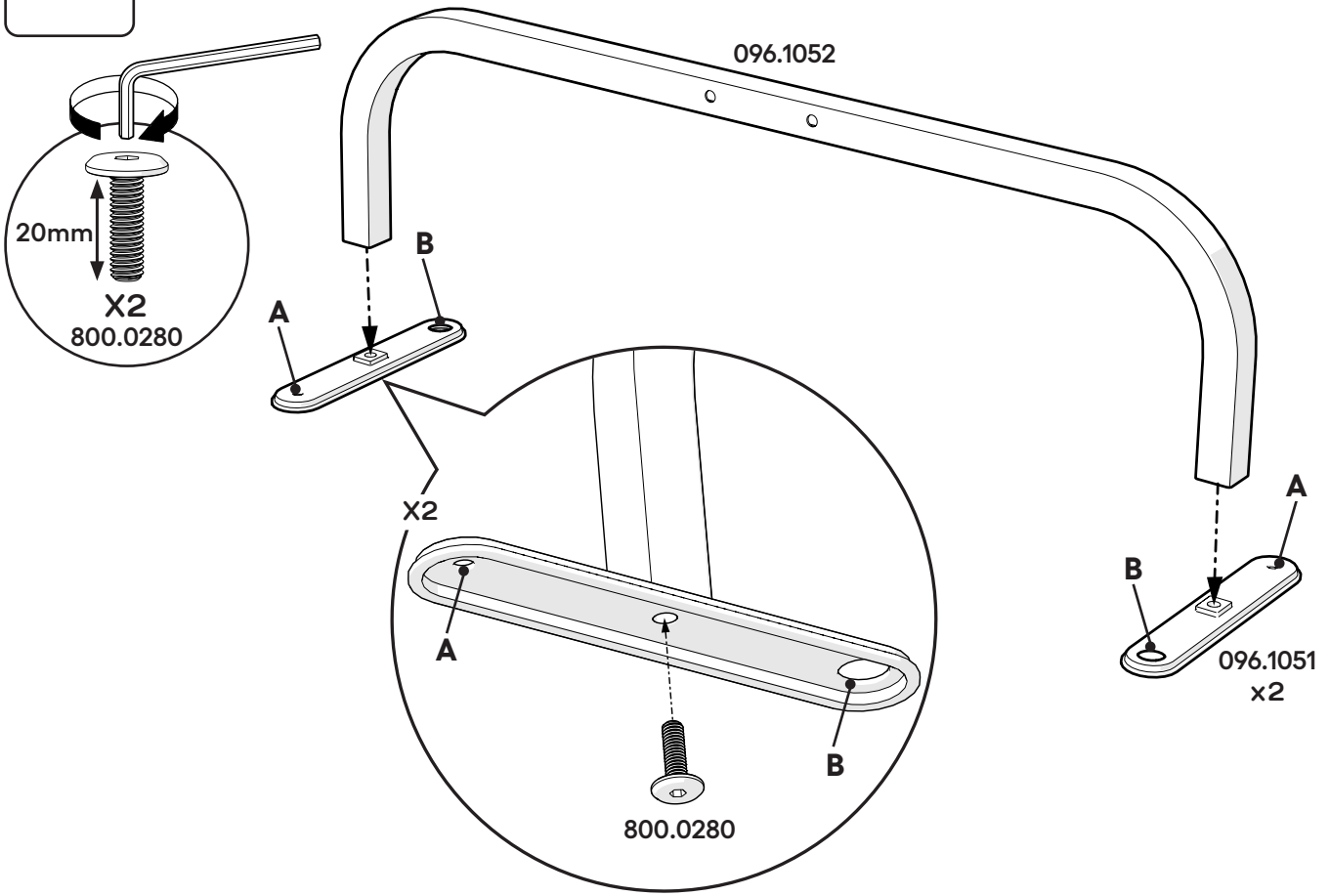


X1
3mm Allen Key
810.0288

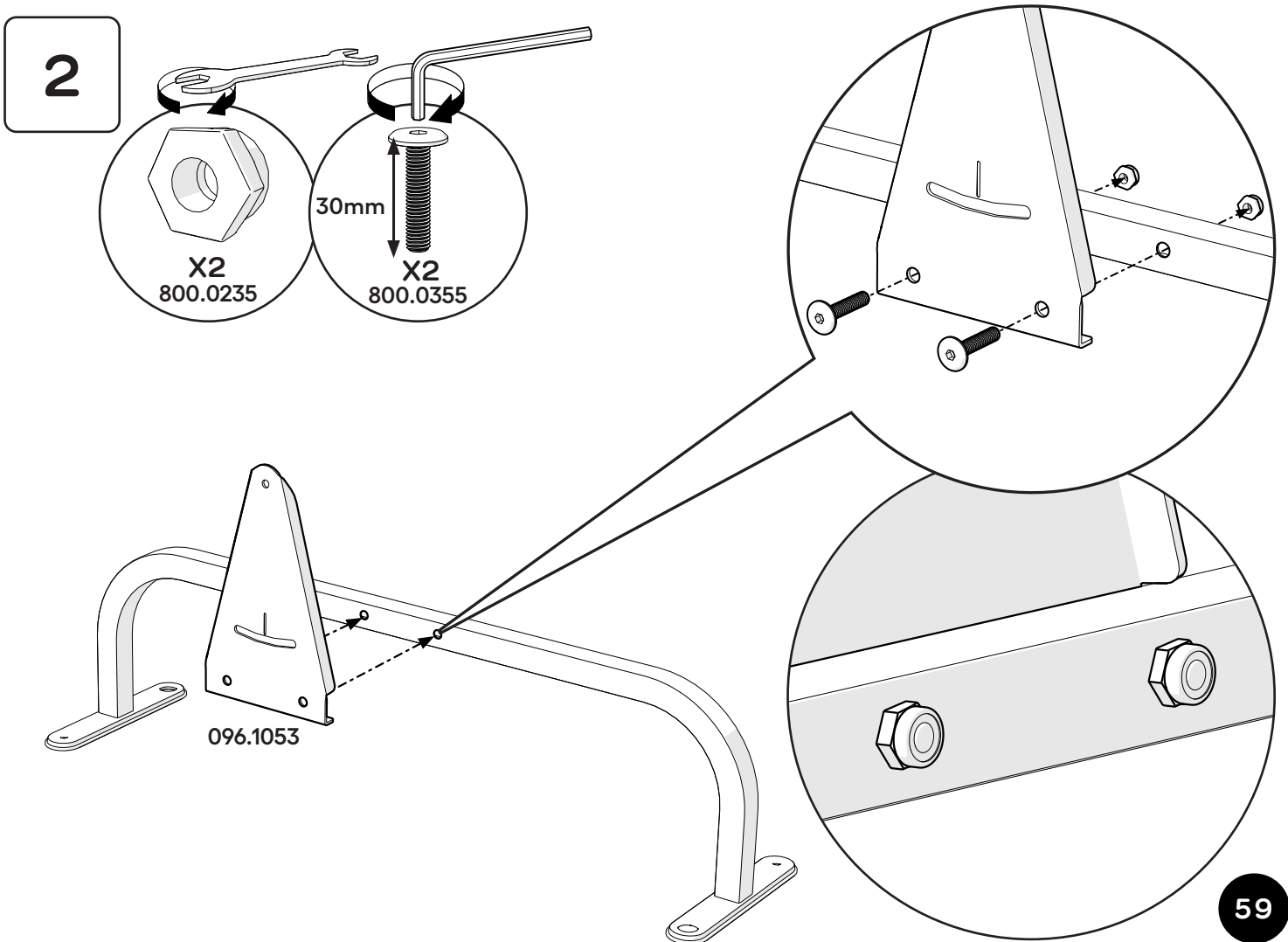


X1
Double Ended
Spanner 10mm 14mm
810.1123

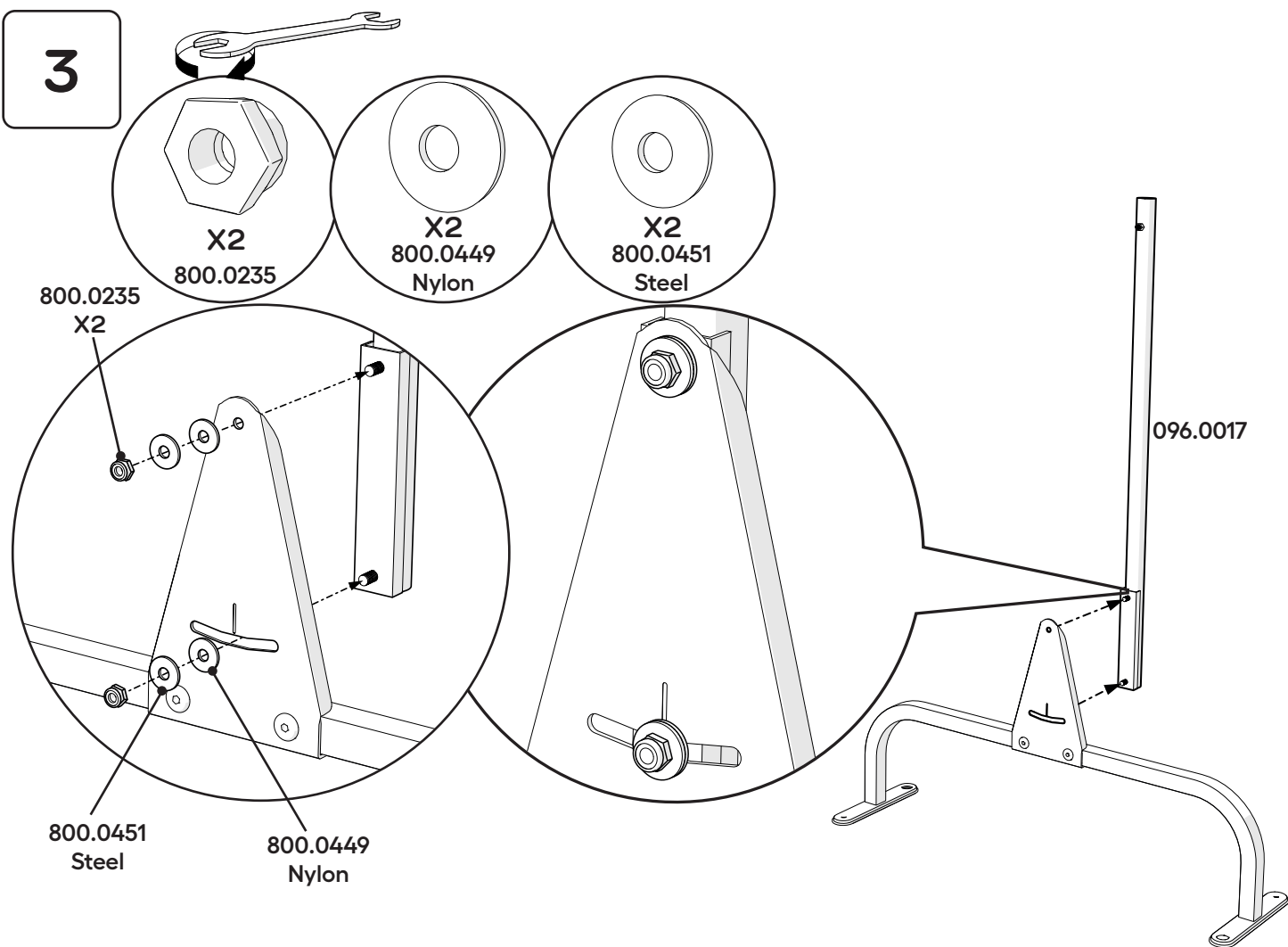
1



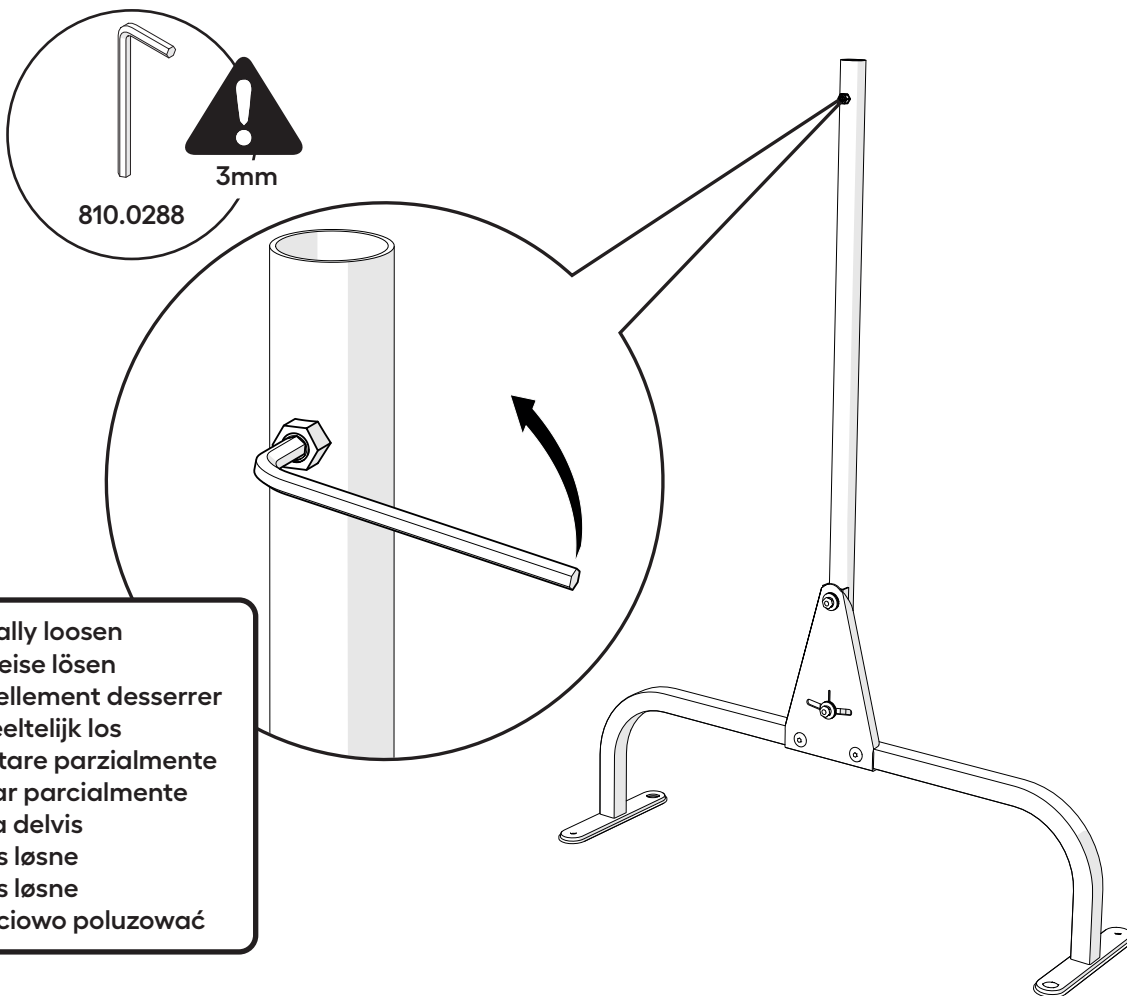
2



3

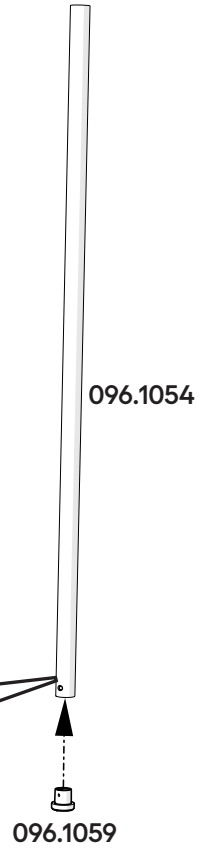
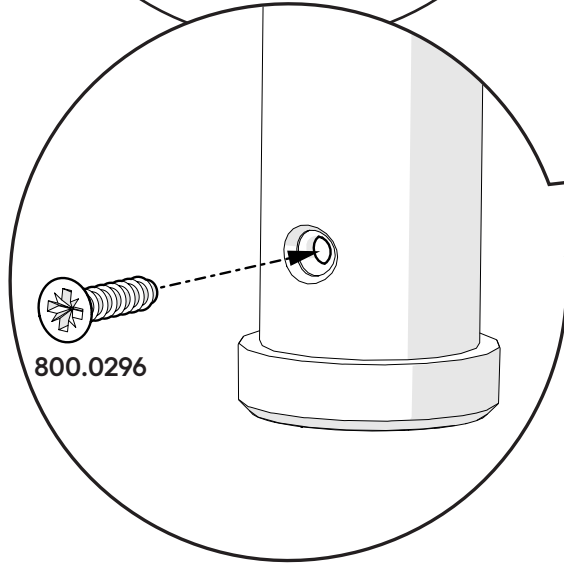
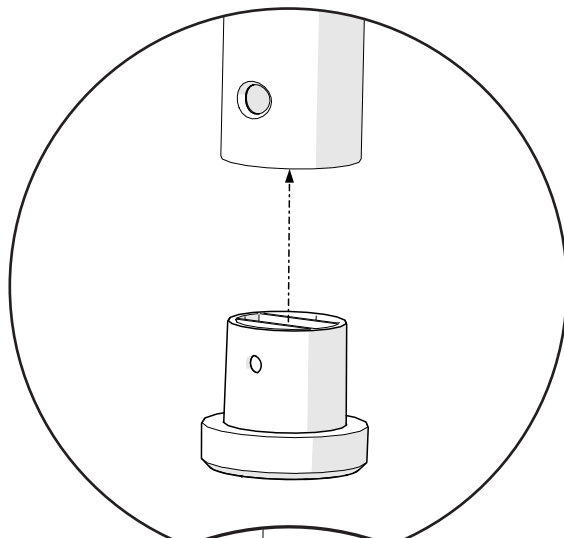
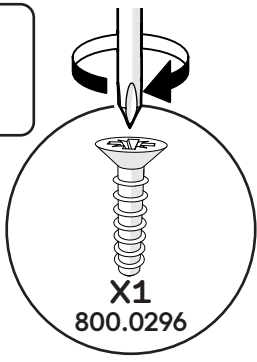


4

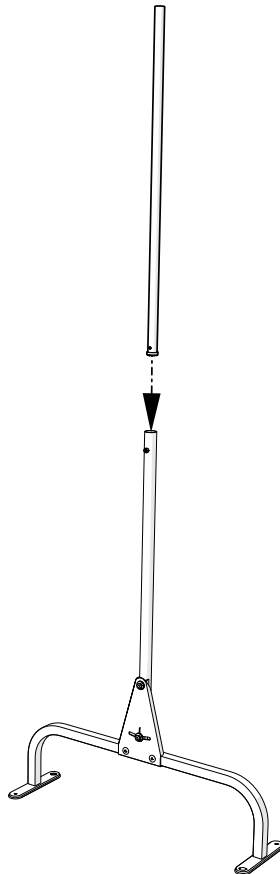


- EN** Partially loosen
- DE** Teilweise lösen
- FR** Partiellement desserrer
- NL** Gedeeltelijk los
- IT** Allentare parzialmente
- ES** Aflojar parcialmente
- SE** Lossa delvis
- DK** Delvis løsne
- NO** Delvis løsne
- PL** Częściowo poluzować

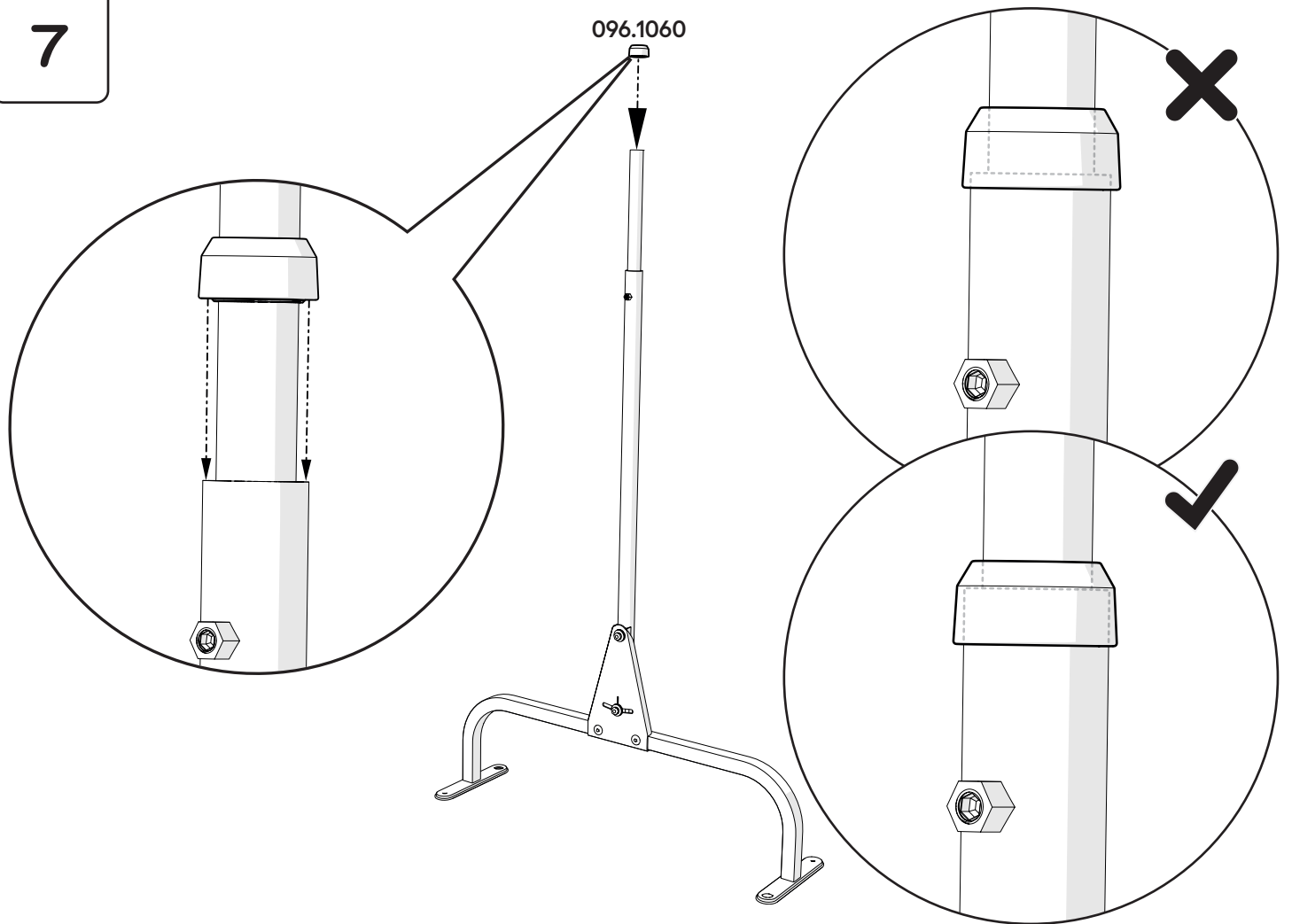
5



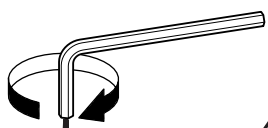
6



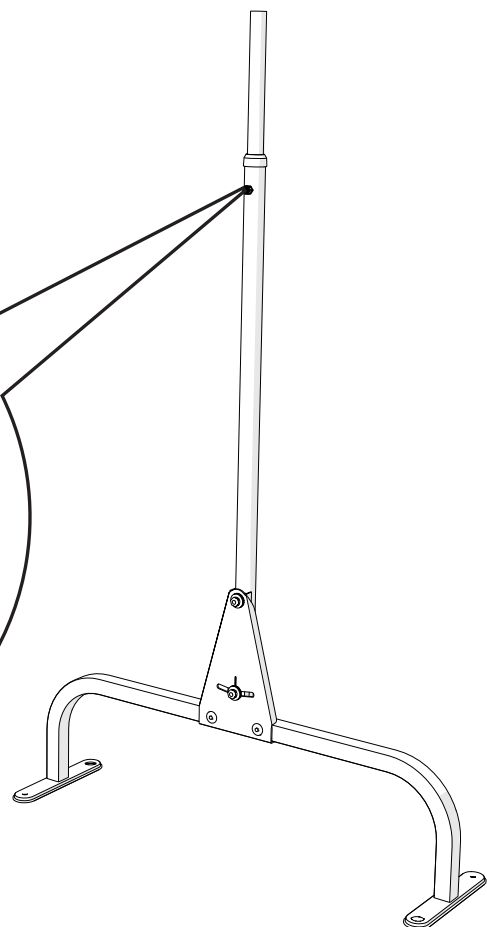
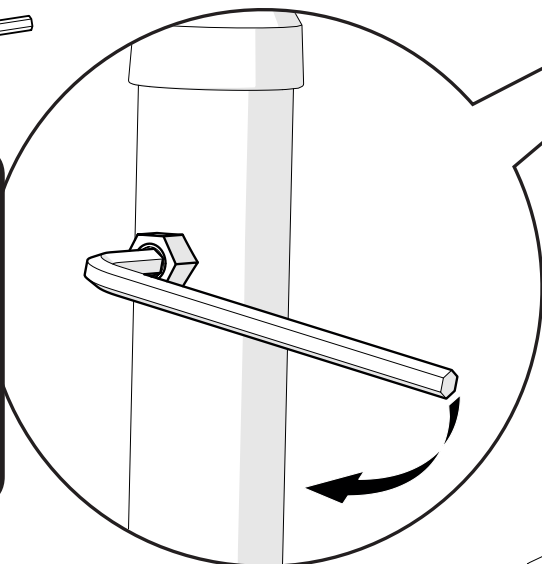
7



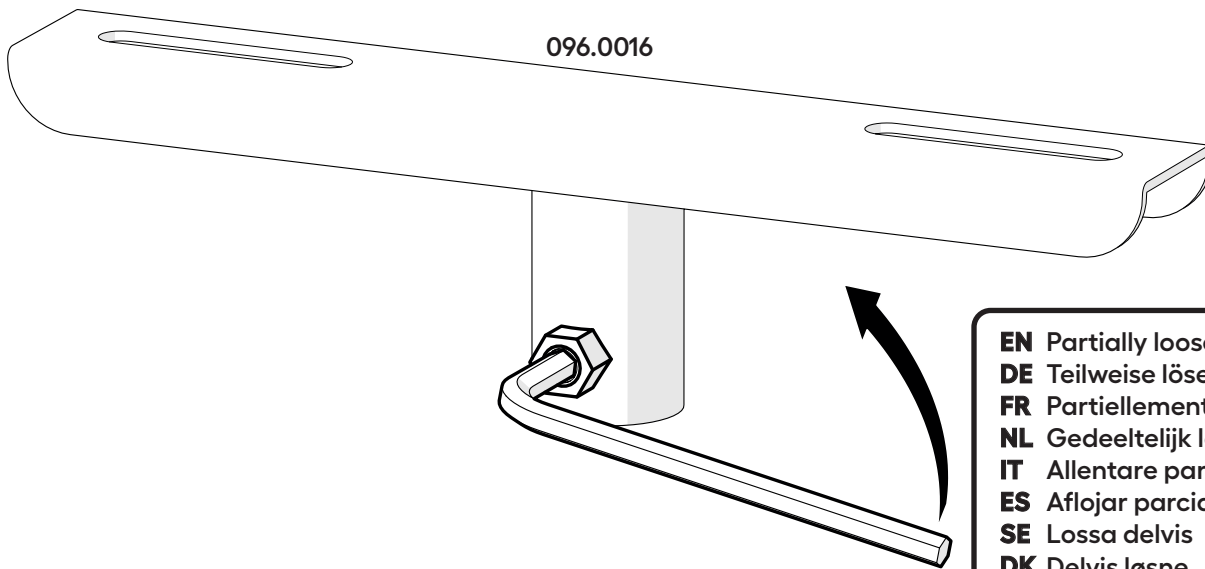
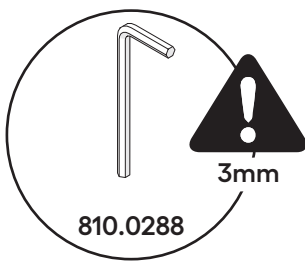
8



- EN Tighten
- DE Anziehen
- FR Serrer
- NL Draai vast
- IT Stringere
- ES Apretar
- SE Spänna
- DK Stramme
- NO Stramme
- PL Dokręcać

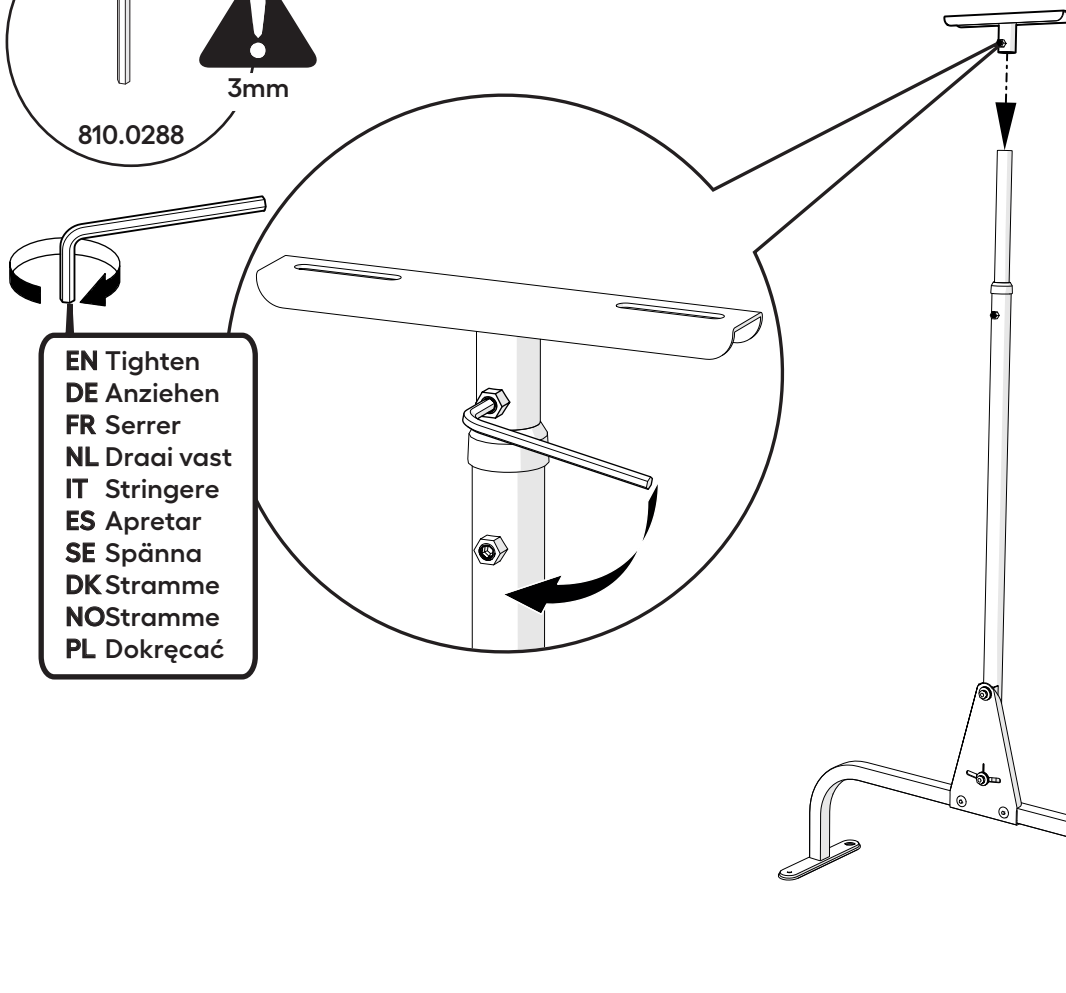
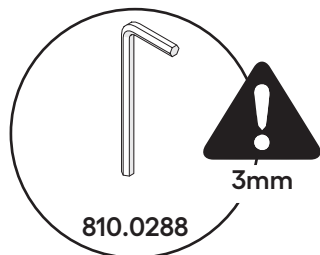


9



- EN** Partially loosen
- DE** Teilweise lösen
- FR** Partiellement desserrer
- NL** Gedeeltelijk los
- IT** Allentare parzialmente
- ES** Aflojar parcialmente
- SE** Lossa delvis
- DK** Delvis løsne
- NO** Delvis løsne
- PL** Częściowo poluzować

10



- EN** Tighten
- DE** Anziehen
- FR** Serrer
- NL** Draai vast
- IT** Stringere
- ES** Apretar
- SE** Spänna
- DK** Stramme
- NO** Stramme
- PL** Dokręcać