

# WALL FIXINGS OPTIONS

DE Wandbefestigungsmöglichkeiten · FR Options de fixation murale · NL Muurbevestigingsmogelijkheden  
IT Opzioni di fissaggio a parete · ES Opciones de fijaciones de pared · SE Alternativ för väggfästen  
DK Muligheder for vægbeslag · NO Alternativer for veggfeste · PL Opcje mocowania do ściany



**Optional - The hardware used to attach your Tunnel to the wall depends on the materials. If your material is not listed or you have any questions, consult with an expert.**

DE Optional – Die Werkzeuge, mit denen der Tunnel an der Wand befestigt wird, hängen vom Material ab. Wenn Ihr Material nicht aufgeführt ist oder Sie Fragen haben, wenden Sie sich bitte an einen Experten.

FR Facultatif : Les outils utilisés pour fixer votre tunnel au mur dépendent du matériau. Si votre matériau ne figure pas dans la liste, ou si vous avez des questions, consultez un expert.

NL Optioneel - De hardware die gebruikt wordt om de tunnel aan de muur te bevestigen is afhankelijk van het materiaal. Wordt uw materiaal niet vermeld, of u heeft vragen, raadpleeg dan een expert.

IT Opzionale - Gli strumenti utilizzati per collegare il Tunnel al muro dipendono dal materiale. Se il tuo materiale non è nell'elenco o se hai delle domande, consulta un esperto.

ES Opcional - Las herramientas utilizadas para fijar su túnel a la pared dependen de los materiales. Si su material no aparece en la lista o tiene alguna duda, consulte con un experto.

SE Valfritt - Hårdvaran som används för att fästa din tunnel på väggen beror på materialen. Om ditt material inte finns med i listan eller om du har några frågor, fråga en expert om råd.

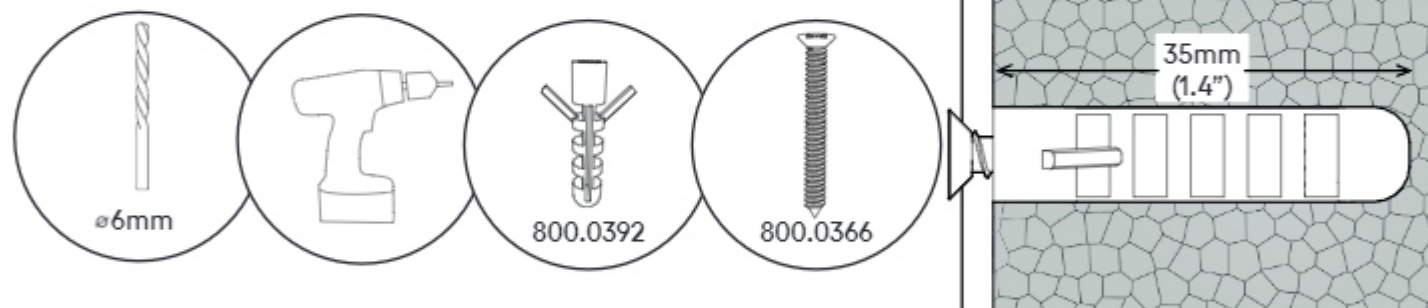
DK Valgfrit - Den hardware, der bruges til at fastgøre din tunnel til væggen, afhænger af materialerne. Hvis dit materiale ikke er på listen, eller du har spørgsmål, skal du rådføre dig med en ekspert.

NO Valfritt - Hårdvaran som används för att fästa din tunnel på väggen beror på materialen. Om ditt material inte finns med i listan eller om du har några frågor, fråga en expert om råd.

PL Opcjonalnie — narzędzia używane do mocowania tunelu do ściany zależą od materiału z którego zrobiona jest ściana. Jeżeli Twojego materiału nie ma na liście lub masz jakieś pytania, skonsultuj się ze specjalistą.

## Solid Masonry

DE Solides Mauerwerk · FR Maçonnerie solide · NL Massief metselwerk · IT Opere murarie · ES Mampostería sólida  
SE Tegel · DK Mursten · NO Mur · PL Pełny mur



## Wood/Stud

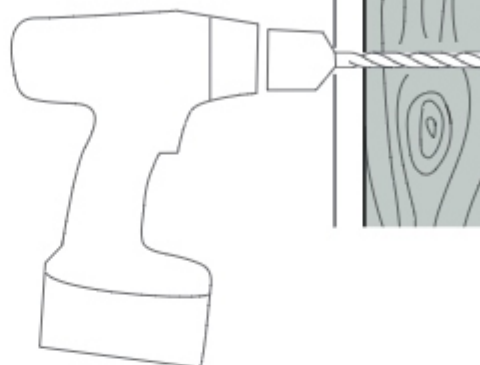
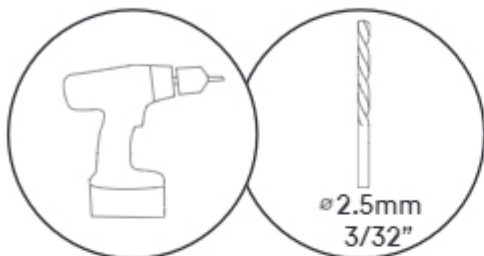
DE Holz-/Ständerwand · FR Bois / montant · NL Hout · IT Legno/chiodo · ES Madera/pared con montantes  
SE Trä/innervägg · DK Træ/skillevæg · NO Tre/innervegg · PL Drewno/ścianka działowa

1

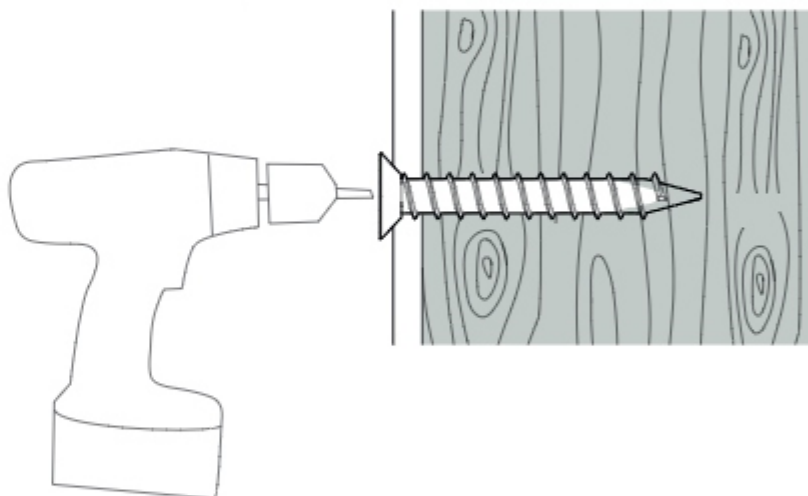
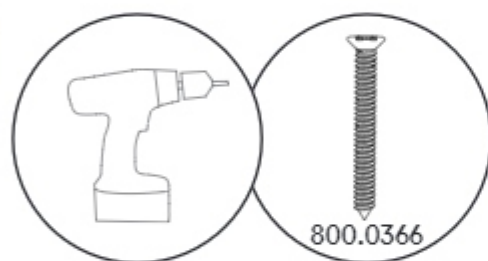
Please drill a pilot hole before screwing into the wood.



DE Bevor Sie in das Holz schrauben, bohren Sie bitte vor. · FR Veuillez percer un trou pilote avant de visser dans le bois. · NL Voordat u in het hout gaat schroeven, dient u eerst een geleidegat te boren. · IT Si prega di praticare un foro pilota prima di avvitare nel legno. · ES Taladre un agujero piloto antes de atornillar la madera. · SE Vänligen borra ett pilothål innan du skruvar in i träet. · DK Bor venligst et pilothul, før du skruer ind i træet. · NO Vennligst bor et pilothull før du skruer inn i treet. · PL Przed wkręceniem w drewno należy wywiercić otwór prowadzący.



2



# SYSTEM ASSEMBLY

DE Systemmontage · FR Assemblage du système · NL Systeemmontage · IT Assemblaggio del sistema  
ES Montaje del sistema · SE Systemmontering · DK System montering · NO Systemmontering · PL Montaż systemu

You should now have all of your Modules assembled individually. It's now time to put them together.

DE Sie sollten nun alle Module einzeln zusammengebaut haben. Es ist jetzt an der Zeit, sie zusammenzusetzen.  
FR Vous devriez à présent avoir assemblé tous vos éléments individuellement. Il est maintenant temps de les assembler entre eux.  
NL U zou nu alle modules afzonderlijk gemonteerd moeten hebben. Nu is het tijd om deze samen te voegen.  
IT Ora dovreste aver assemblato tutti i moduli individualmente. Ora è il momento di metterli insieme.  
ES Ya debería haber montado todos los componentes por separado. Ahora es el momento de unirlos.  
SE Du bör nu ha alla dina moduler individuellt monterade. Det är nu dags att sätta ihop dem.  
DK Du bør nu have alle dine moduler samlet individuelt. Det er nu tid til at sætte dem sammen.  
NO Du bør nå ha alle modulene dine samlet individuelt. Det er nå på tide å sette dem sammen.  
PL Powinieneś teraz mieć wszystkie moduły zmontowane indywidualnie. Nadszedł czas, aby je połączyć.



**Plan your system by laying out your modules before connecting them together. You will set up the Entry point for your cat first, then assemble the Walkway, and finally attach it to the Destination.**

**DE** Planen Sie Ihr System, indem Sie die Module auslegen, bevor Sie sie miteinander verbinden. Richten Sie zuerst die Eingangsstelle für Ihre Katze ein, montieren Sie dann den Durchgang und befestigen Sie ihn anschließend am Ziel.

**FR** Planifiez votre système en organisant vos éléments avant de les relier entre eux. Vous commencerez par installer le point d'entrée de votre chat, puis vous assemblerez la passerelle et, pour finir, vous la fixerez à la destination (point final).

**NL** Maak een planning voor het systeem door de modules uit te leggen voordat u deze aan elkaar verbindt. Eerst moet het toegangspunt voor de kat bepaald worden, daarna de Walkway en vervolgens wordt deze gekoppeld aan de bestemming.

**IT** Progettate il vostro sistema posizionando tutti gli elementi prima di collegarli tra di loro. Innanzitutto installate il punto di accesso del vostro gatto, poi assemblate la passerella e infine collegatela alla destinazione.

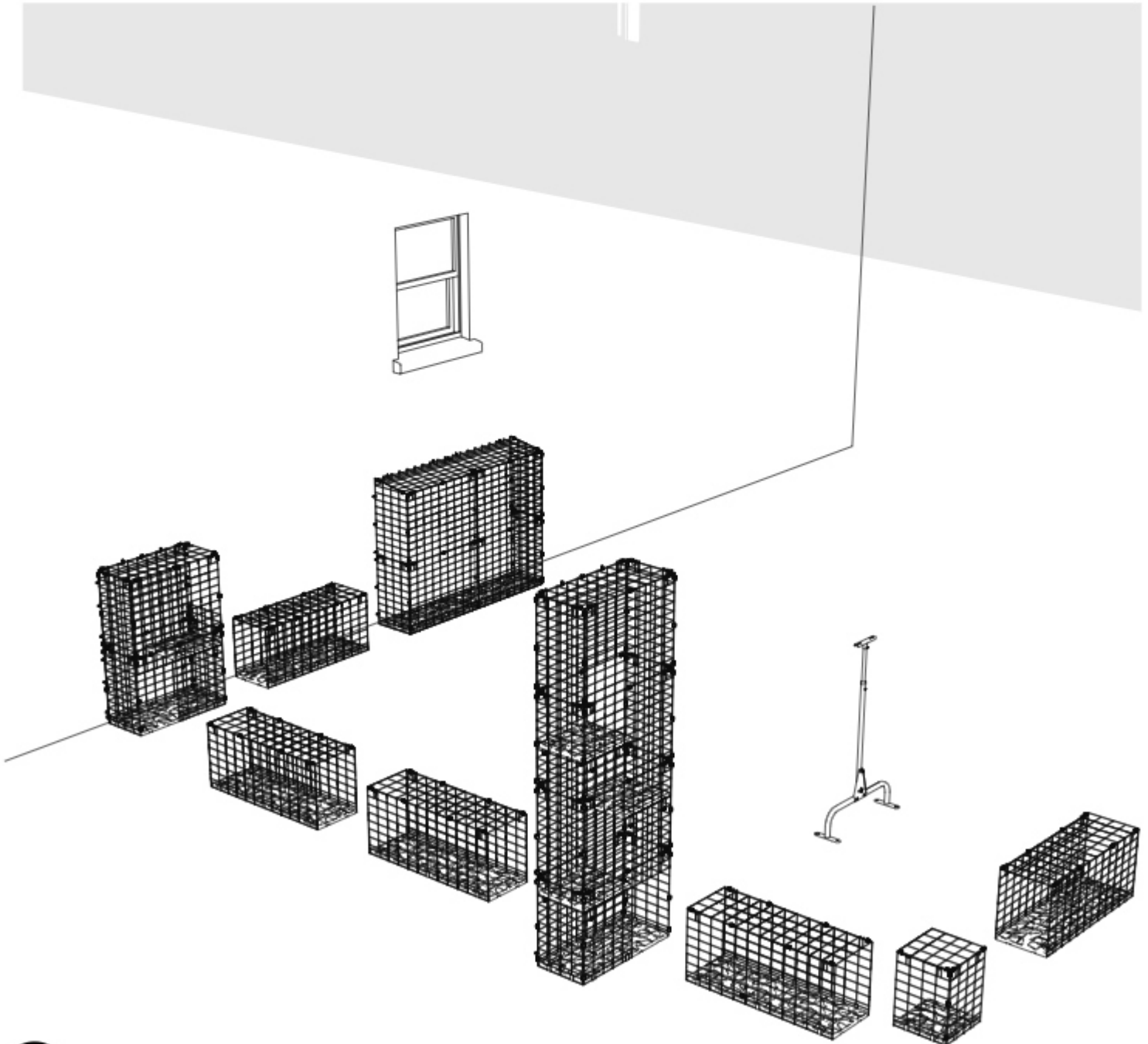
**ES** Planifique su instalación colocando los módulos antes de conectarlos entre sí. Primero configure el punto de entrada de su gato, después monte la pasarela y, por último, conéctela al punto de destino.

**SE** Planera ditt system genom att lägga ut dina moduler innan du kopplar ihop dem. Montera först entrén för din katt, därefter gångvägen och slutligen fäst den på destinationen.

**DK** Planlæg dit system ved at lægge dine moduler ud, før du forbinder dem. Du skal først opsætte indgangspunktet for din kat og derefter samle gangbroen og til sidst fastgøre den til destinationen.

**NO** Planlegg systemet ditt ved å legge ut modulene dine før du kobler dem sammen. Du vil først sette opp inngangspunktet for katten din, deretter sette sammen gangveien og til slutt feste den til destinasjonen.

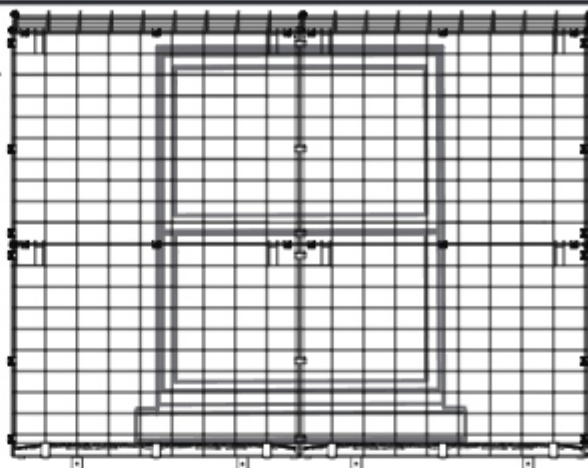
**PL** Zaplanuj swój system, rozmieszczając moduły przed ich połączeniem. Najpierw skonfigurujesz punkt wejścia dla swojego kota, następnie zmontujesz przejście, a na koniec przymocujesz go do miejsca docelowego.



# ENTRY POINT

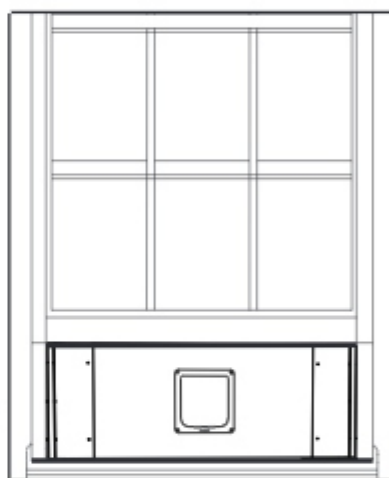
## Option 1 - Window ready for Omlet Window Box.

- DE Option 1 – Fenster ist bereit für die Fenster-Box.  
FR Option 1 – Fenêtre prête pour une Boîte de fenêtre.  
NL Optie 1 - Raam is klaar voor de Raamkozijn-box.  
IT Opzione 1 - Finestra pronta per la fioriera.  
ES Opción 1 - Ventana preparada para jardinera.  
SE Alternativ 1 - Fönster redo för fönsterlåda.  
DK Valgmulighed 1 - Vindue klar til vinduesboks.  
NO valg 1 - Vindu klar for Window Box.  
PL Opcja 1 - okno gotowe na Window Box.



## Option 2 - Omlet Window Board in sash window.

- DE Option 2 – Omlet-Fenstereinsatz für Schiebefenster.  
FR Option 2 – Panneau de fenêtre Omlet pour fenêtre à guillotine.  
NL Optie 2 - Omlet vensterpaneel voor schuifraam.  
IT Opzione 2 - Pannello della finestra di Omlet per finestra a ghigliottina.  
ES Opción 2 - Marco de ventana Omlet en ventana corredera.  
SE Alternativ 2 - Omlet fönsterbräda i skjutfönster.  
DK Option 2 - Omlet vinduesbræt i rammevindue.  
NO valg 2 - Vindusbrett i rammevindu.  
PL Opcja 2 - panel okienny Omlet w oknie przesuwne.



## Compatible with straight Tunnel connection and Window Box.

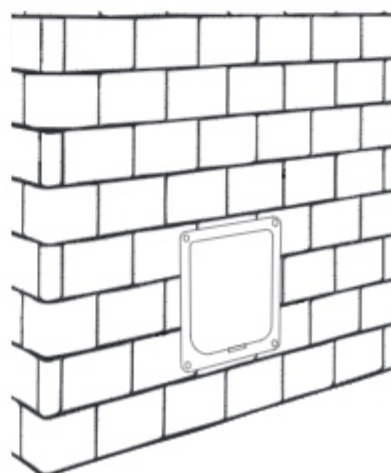
- DE Mit gerader Tunnelverbindung und Fenster-Box kompatibel.  
FR Permet le raccordement direct d'un tunnel et l'installation d'une Boîte de fenêtre.  
NL Compatibel met rechte tunnelkoppeling en Raamkozijn-box.  
IT Permette un collegamento diretto di un tunnel e l'installazione di una fioriera.  
ES Compatible con conexión directa con el túnel y jardinera.  
SE Kompatibel med rak tunnelanslutning och fönsterlåda.  
DK Kompatibel med lige tunnelforbindelse og vinduesboks.  
NO Kompatibel med rett tunneltilkobling og vindusboks.  
PL Kompatybilne z prostym połączeniem tunelowym i Window Box.

## Option 3 - Your own cat door.

- DE Option 3 – Ihre eigene Katzenklappe.  
FR Option 3 – Votre propre chatière.  
NL Optie 3 - Uw eigen kattenluik  
IT Opzione 3 - La tua gattaiola.  
ES Opción 3 - Su propia gatera.  
SE Alternativ 3 - Din egen kattlucka.  
DK Valgmulighed 3 - Din egen katteløkke.  
NO valg 3 - Din egen katteløkke.  
PL Opcja 3 - Twoja własna klapka dla kota

## Compatible with straight Tunnel connection and Window Box.

- DE Mit gerader Tunnelverbindung und Fenster-Box kompatibel.  
FR Permet le raccordement direct d'un tunnel et l'installation d'une Boîte de fenêtre.  
NL Compatibel met rechte tunnelkoppeling en Raamkozijn-box.  
IT Permette un collegamento diretto di un tunnel e l'installazione di una fioriera.  
ES Compatible con conexión directa con el túnel y jardinera.  
SE Kompatibel med rak tunnelanslutning och fönsterlåda.  
DK Kompatibel med lige tunnelforbindelse og vinduesboks.  
NO Kompatibel med rett tunneltilkobling og vindusboks.  
PL Kompatybilne z prostym połączeniem tunelowym i Window Box.

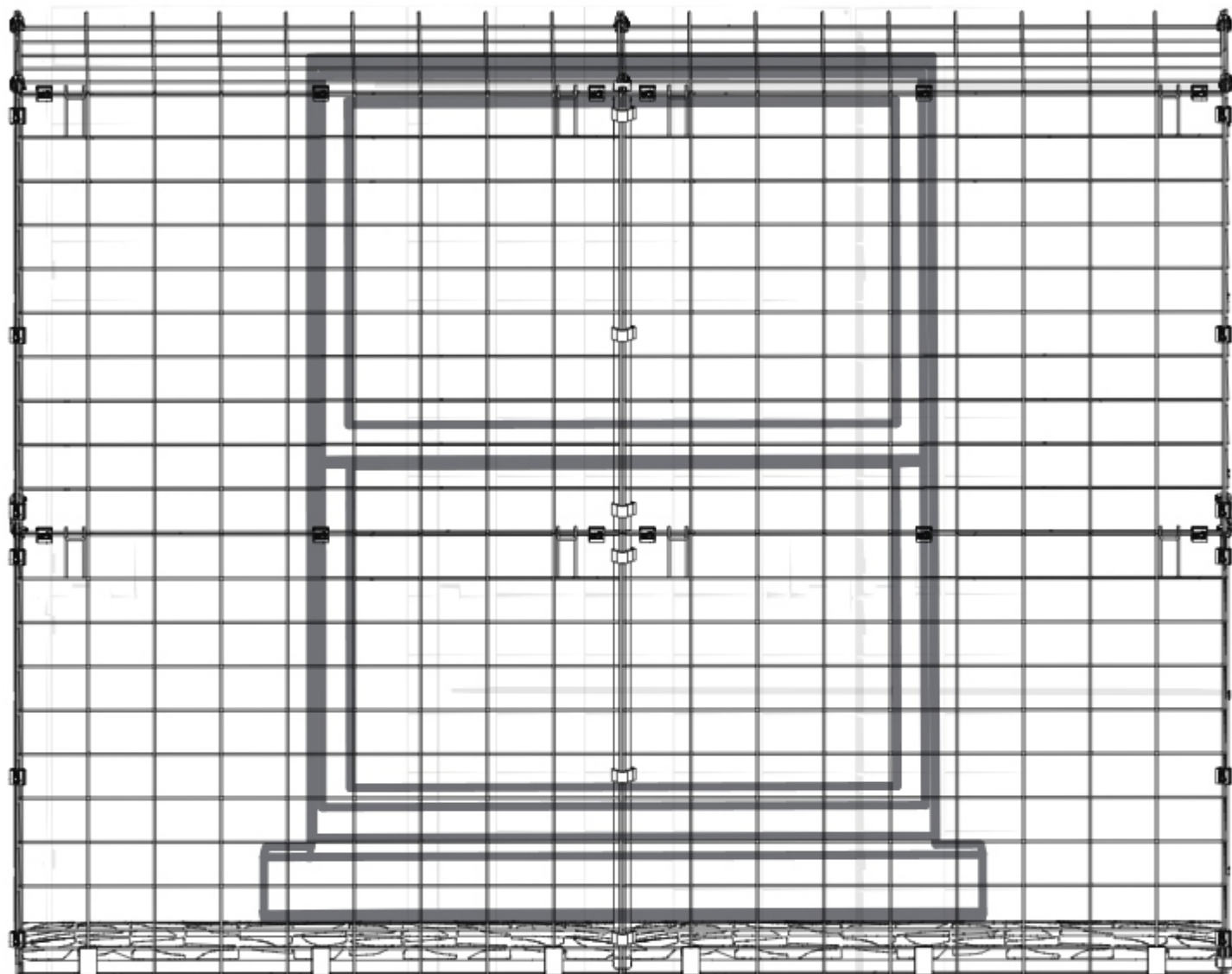




# WINDOW BOX

## Wall Mounting

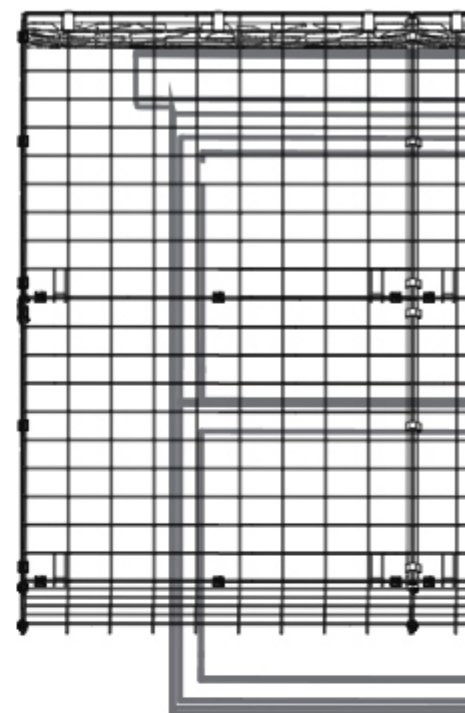
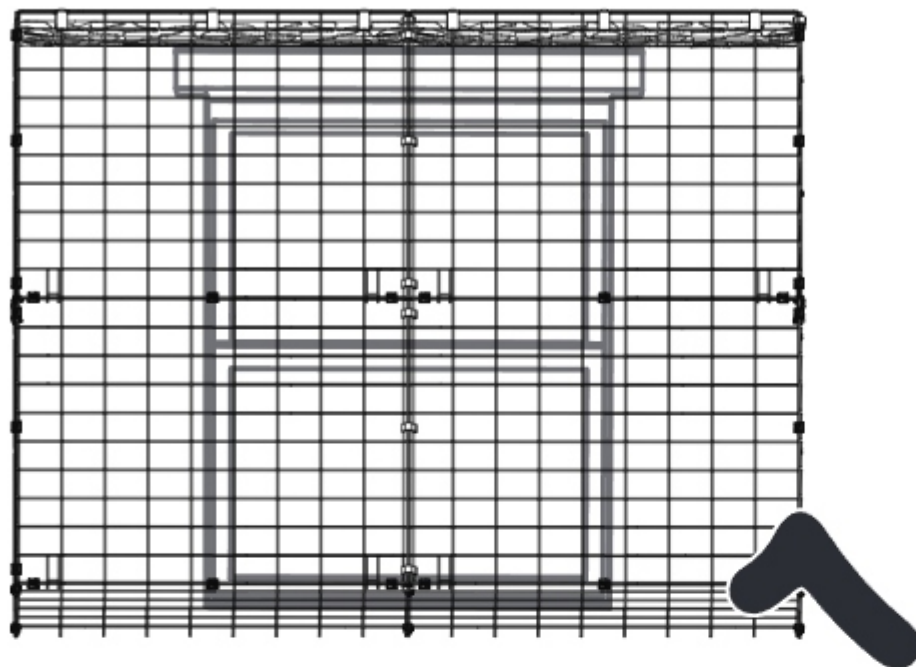
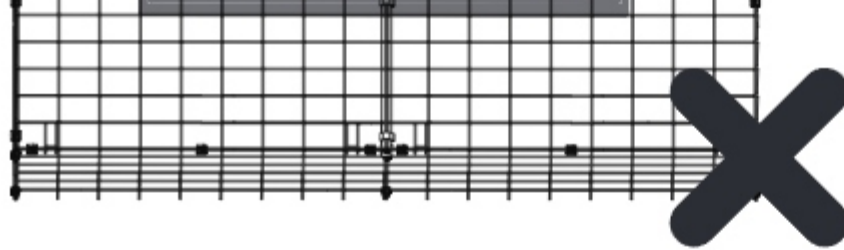
DE Fensterbox-Wandmontage · FR Montage mural de la Boîte de fenêtre · NL Vensterdoos wandmontage  
IT Montaggio a parete per finestra · ES Montaje en pared de caja de ventana · SE Fönsterlåda Vägghmontering  
DK Vinduesboks Vægmontering · NO Vindusboks Veggmontering · PL Montaż naścienny skrzynki okiennej



If you have chosen a window box follow the next steps.

If you don't have Window Box skip to the walkway section of the manual on page 89.

- DE Wenn Sie sich für eine Fenster-Box entschieden haben, folgen Sie den nächsten Schritten. Wenn Sie keine Fenster-Box haben, fahren Sie mit dem Abschnitt über den Durchgang auf Seite 89 fort.
- FR Si vous avez opté pour une Boîte de fenêtre, suivez les étapes suivantes. Autrement, passez à la section Passerelle du manuel à la page 89.
- NL Als u heeft gekozen voor een raamkozijn-box, volg dan de volgende stappen. Als u geen raamkozijn-box heeft, ga dan verder naar de walkway sectie van de gebruiksaanwijzing op pagina 89.
- IT Se avete optato per una fioriera, seguite gli step successivi. Se non possedete una fioriera, procedete alla sezione Passerelle del manuale a pagina 89.
- ES Si ha elegido una jardinera, siga los siguientes pasos. Si no tiene una jardinera pase a la sección de pasarelas del manual en la página 89.
- SE Om du har valt en fönsterlåda, följ nästa steg. Om du inte har en fönsterlåda, gå till avsnittet om gångväg i manualen på sidan 89.
- DK Hvis du har valgt en vinduesboks, skal du følge de næste trin. Hvis du ikke har en vinduesboks, gå til gangbrosektionen i manualen på side 89.
- NO Hvis du har valgt en vindusboks, følg de neste trinnene. Hvis du ikke har en vindusboks, hopp til gangveidelen av håndboken på side 89.
- PL Jeśli wybrałeś/aś Window Box, wykonaj kolejne kroki. Jeśli nie posiadasz Window Box, przejdź do sekcji dotyczącej przejścia w instrukcji na stronie 89.



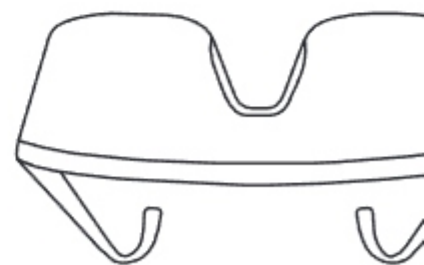
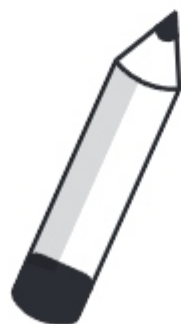
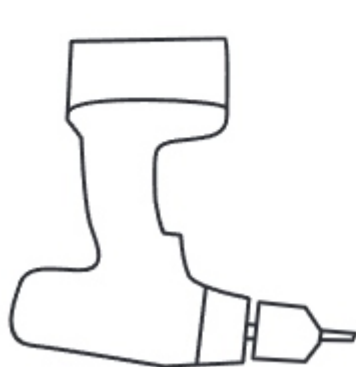
szerokości z środkiem z przodu

DK Højde\bredde positionering set forfra · NO Højde\bredde plassering sett forfra · BG фронтал · ES Posicionamiento altura anchura desde una vista frontal · GE Position al höjd\bredd från fram · IG Hoogte\breedte positionering vanaf het vooranzicht · IT Posizionamento altezza\larghezza da vista frontale · DE Positionierung der Höhe\Breite in der Vorderansicht · FR Positionnement hauteur\largeur de la face avant · PL Wysokość\szerokość z przodu

## Height\width positioning from a front view

NO Plassering veiledning for vindusboks · BG Местоположи долу\горе позиция Минимална височина · GE Guida om position al fönsterlådor · DK Vejledning til position for vindusboks · IT Guida per il posizionamento della fioriera · ES Guía para la posición de las jardineras · DE Positionierung der Fenster-Box · FR Positionnement de la Boîte de fenêtre · IG Posizionamento della fioriera · PL Wytyczenie pozycji i wysokości

## Window Box position guidance



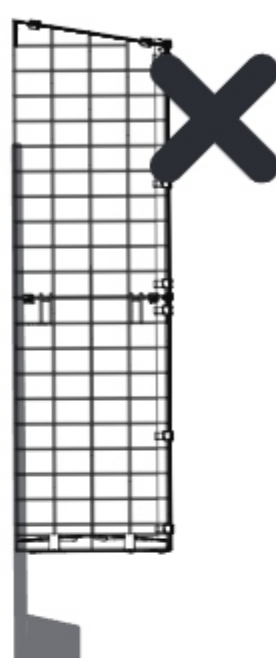
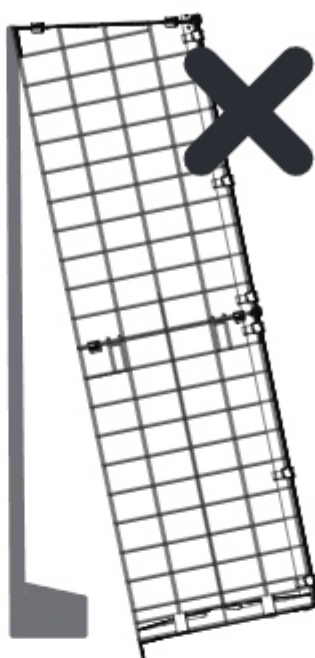
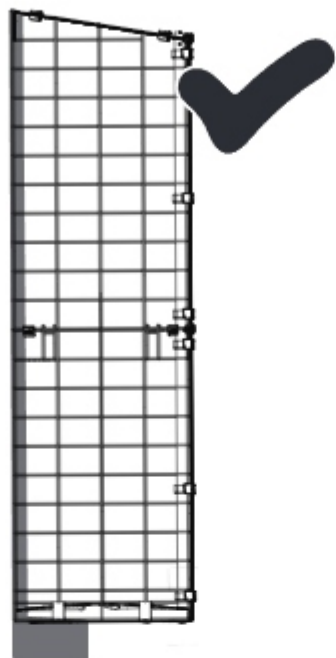
ES Necesitará... · GE Du behöver... · DK Du skal bruge... · NO Du vil trenge... · BG Czego będziesz potrzebować... · DE Das brauchst du... · FR Vous aurez besoin de... · IG Wat u nodig heeft... · IT Avrai bisogno di... · PL Potrzebujesz...

You will need...



## Base positioning from a side view

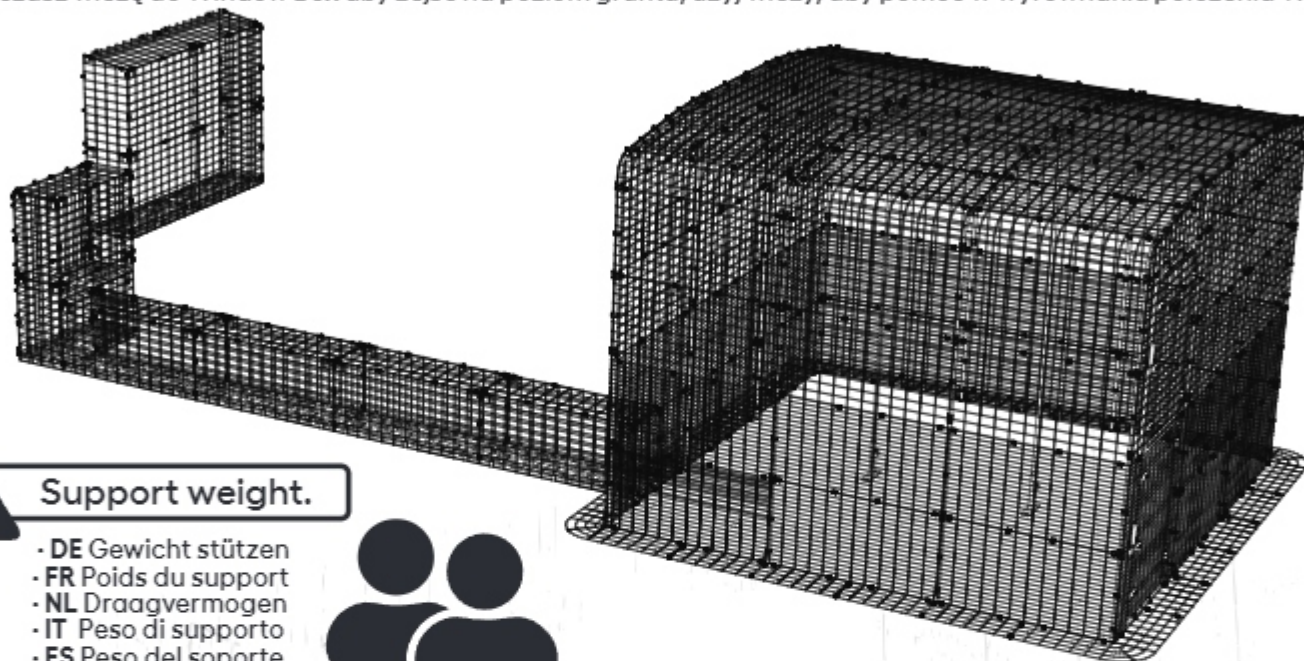
DE Positionierung der Basis in der Seitenansicht. - FR Positionnement de la base en vue latérale.  
NL Basispositionering vanaf het zijaanzicht. - IT Posizionamento della base da una visione laterale.  
ES Colocación de la base desde una vista lateral - SE Basplacering sett från sidan.  
DK Basepositionering set fra siden. - NO Base plassering sett fra siden - PL Pozycjonowanie podstawy z widoku z boku





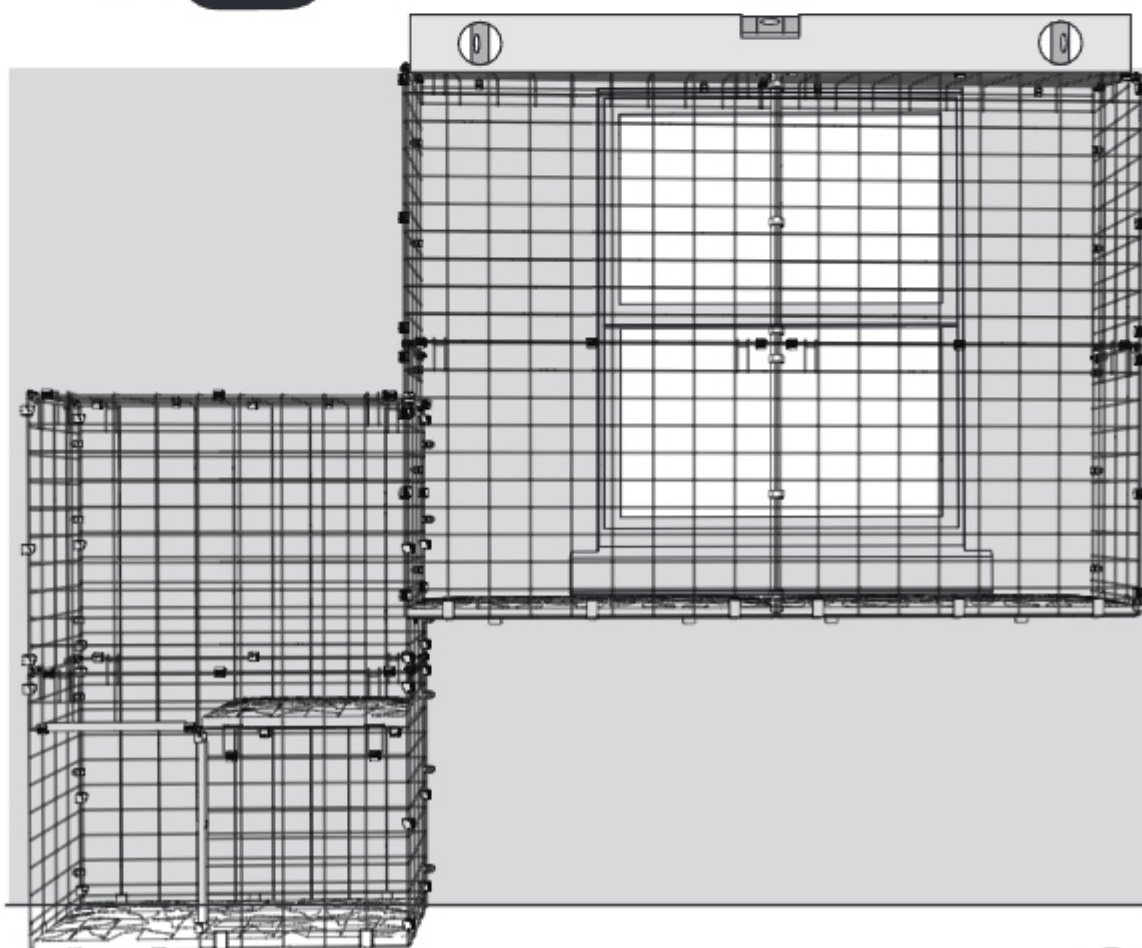
If you're connecting a Tower to your Window Box going down to floor level, use the tower to help line up the height of your Window Box.

**DE** Wenn Sie einen Turm an die Fenster-Box anschließen möchten, um auf Bodenhöhe zu kommen, nutzen Sie den Turm, um die Höhe der Fenster-Box zu ermitteln. **FR** Si vous reliez une tour à votre Boîte de fenêtre pour permettre à votre chat de descendre au niveau du sol, alignez la position de votre Boîte de fenêtre en fonction de cette tour. **NL** Als u een toren aan uw raamkozijn-box wilt verbinden om op vloerniveau te komen, gebruik dan de toren om de positie van de raamkozijn-box uit te lijnen. **IT** Se collegherete una torre alla fioriera per consentire al vostro gatto di scendere al livello del suolo, utilizzare la torre come riferimento per allineare la posizione della fioriera. **ES** Si va a conectar una torre a su jardinera para bajar al nivel del suelo, utilice la torre para ayudarle a alinear la posición de la jardinera. **SE** Om du vill fästa ett torn på din fönsterlåda för att komma ner till golvnivå, kan du använda tornet för att hjälpa till att ställa in positionen av din fönsterlåda. **DK** Hvis du vil forbinde et tårn til din vinduesboks for at komme ned til gulvniveau, anvend dit tårn til at hjælpe med at justere placeringen af din vinduesboks. **NO** Hvis du vil koble et tårn til vindusboksen din for å komme ned til gulvnivå, kan du bruke tårnet for å hjelpe deg med å justere posisjonen til vindusboksen. **PL** Jeśli podłączysz wieżę do Window Box aby zejść na poziom gruntu, użyj wieży, aby pomóc w wyrównaniu położenia Window Box.

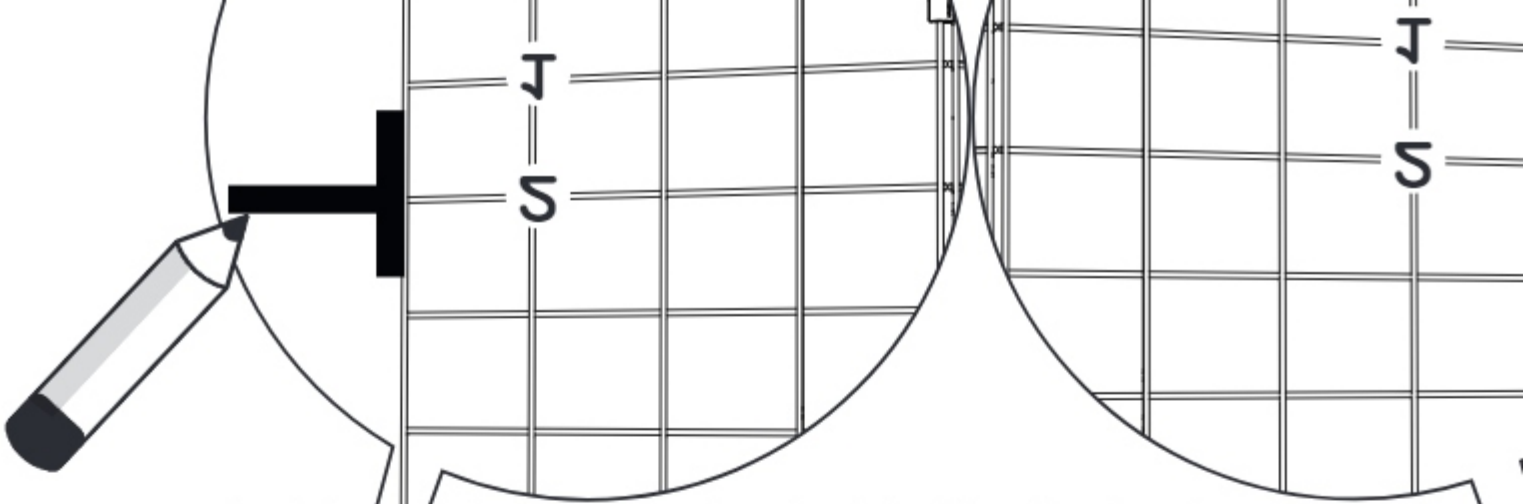


### Support weight.

- DE Gewicht stützen
- FR Poids du support
- NL Draagvermogen
- IT Peso di supporto
- ES Peso del soporte
- SE Stödsvikt
- DK Støttevægt
- NO Støttevekt
- PL Ciężar

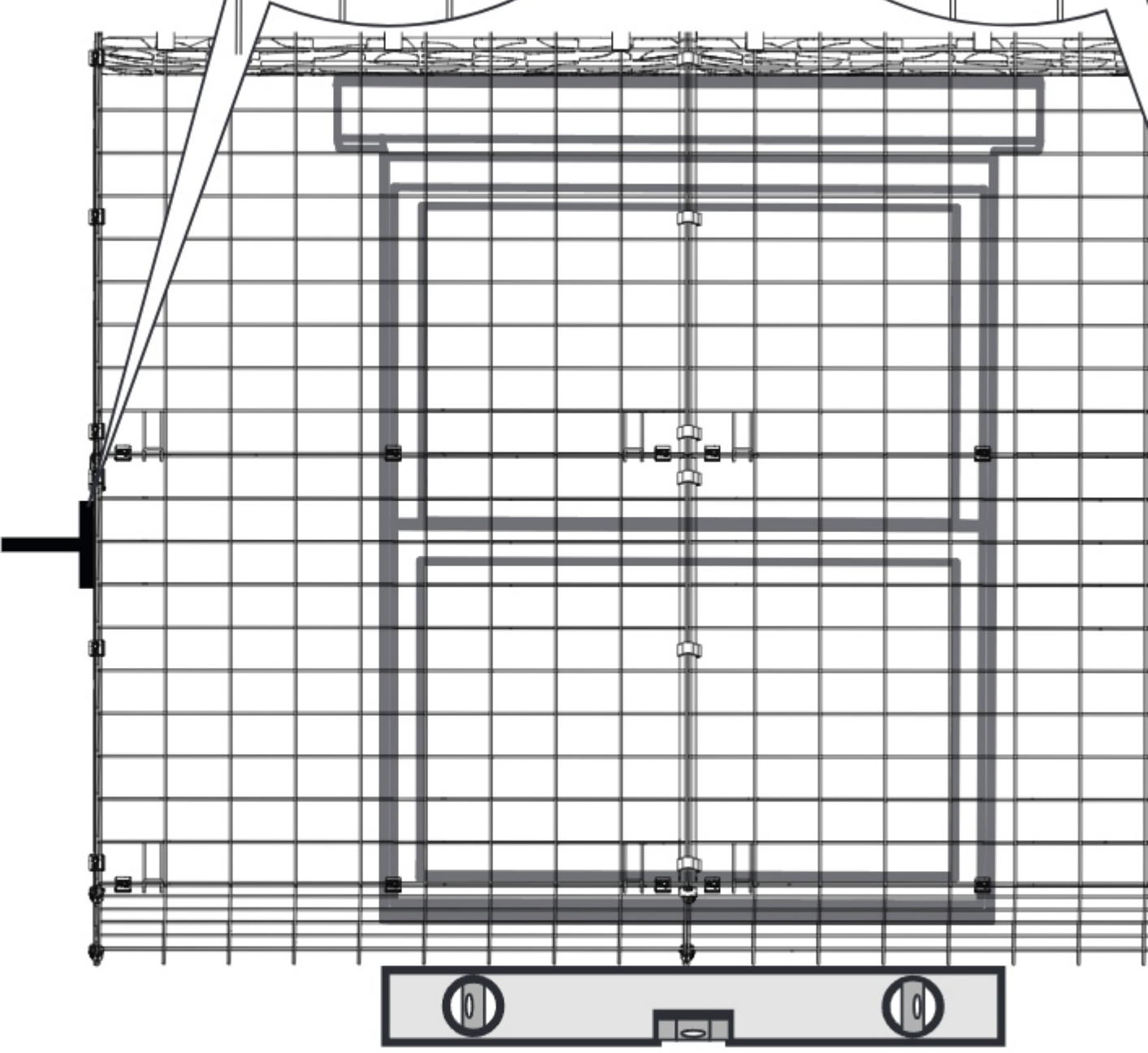


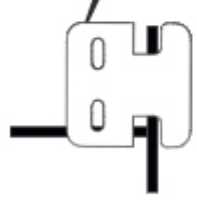
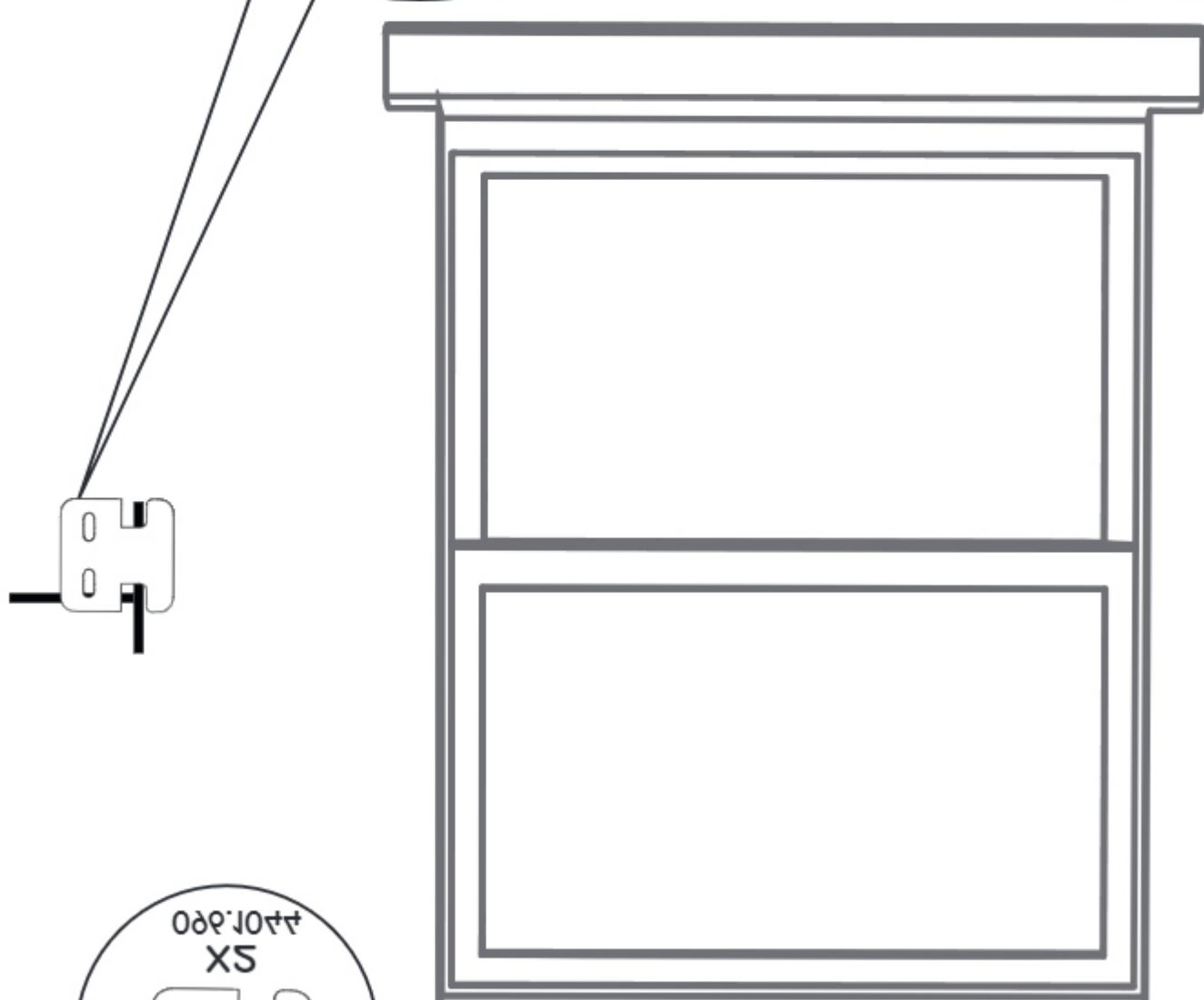
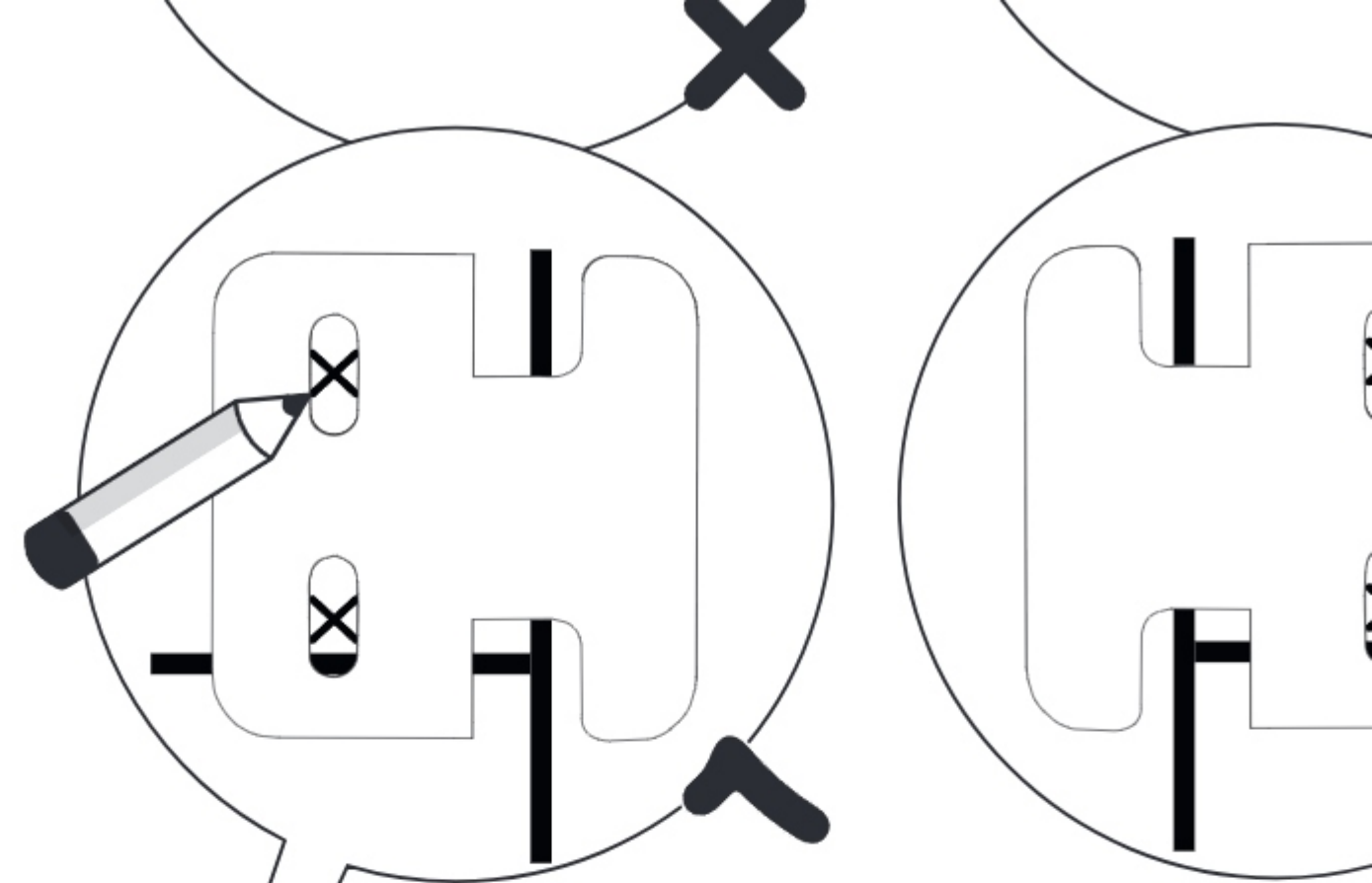




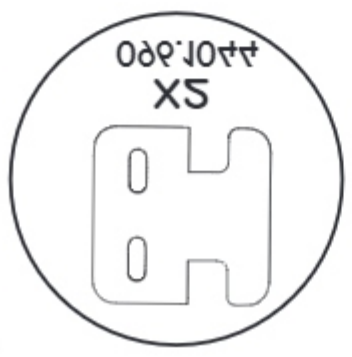
4  
5

4  
5



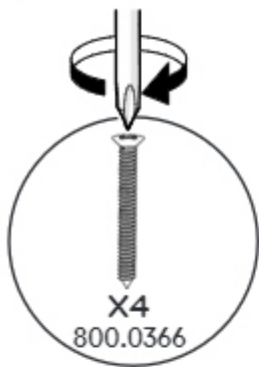


5



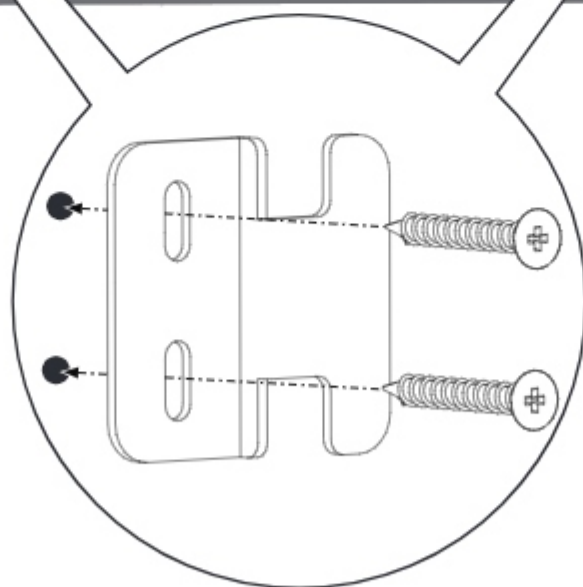
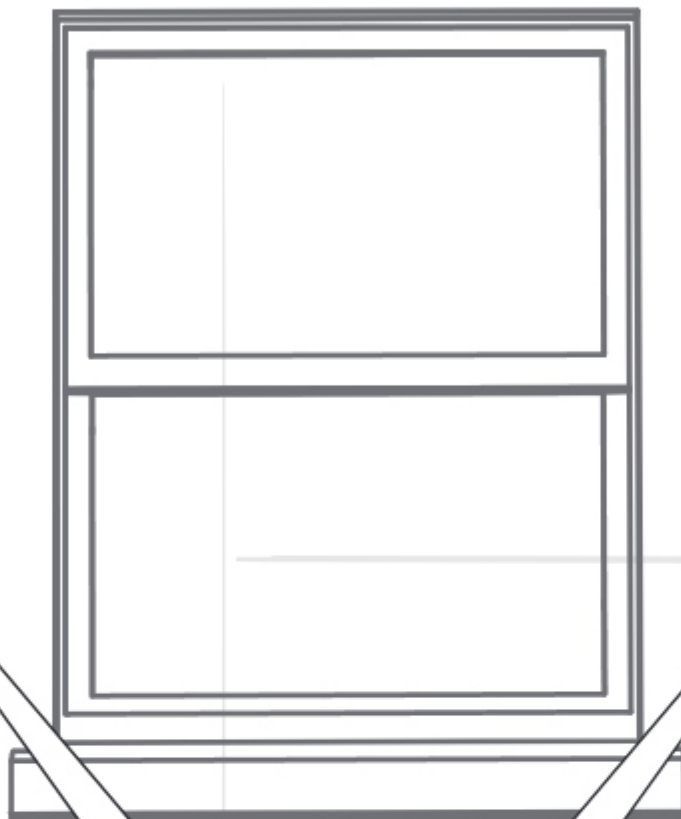
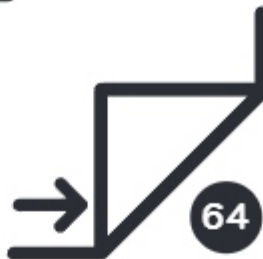


3



Optional

- DE Optional
- FR Facultatif
- NL Optioneel
- IT Opzionali
- SE Valfri
- DK Valgfri
- NO Valgfritt
- PL Opcjonalnie

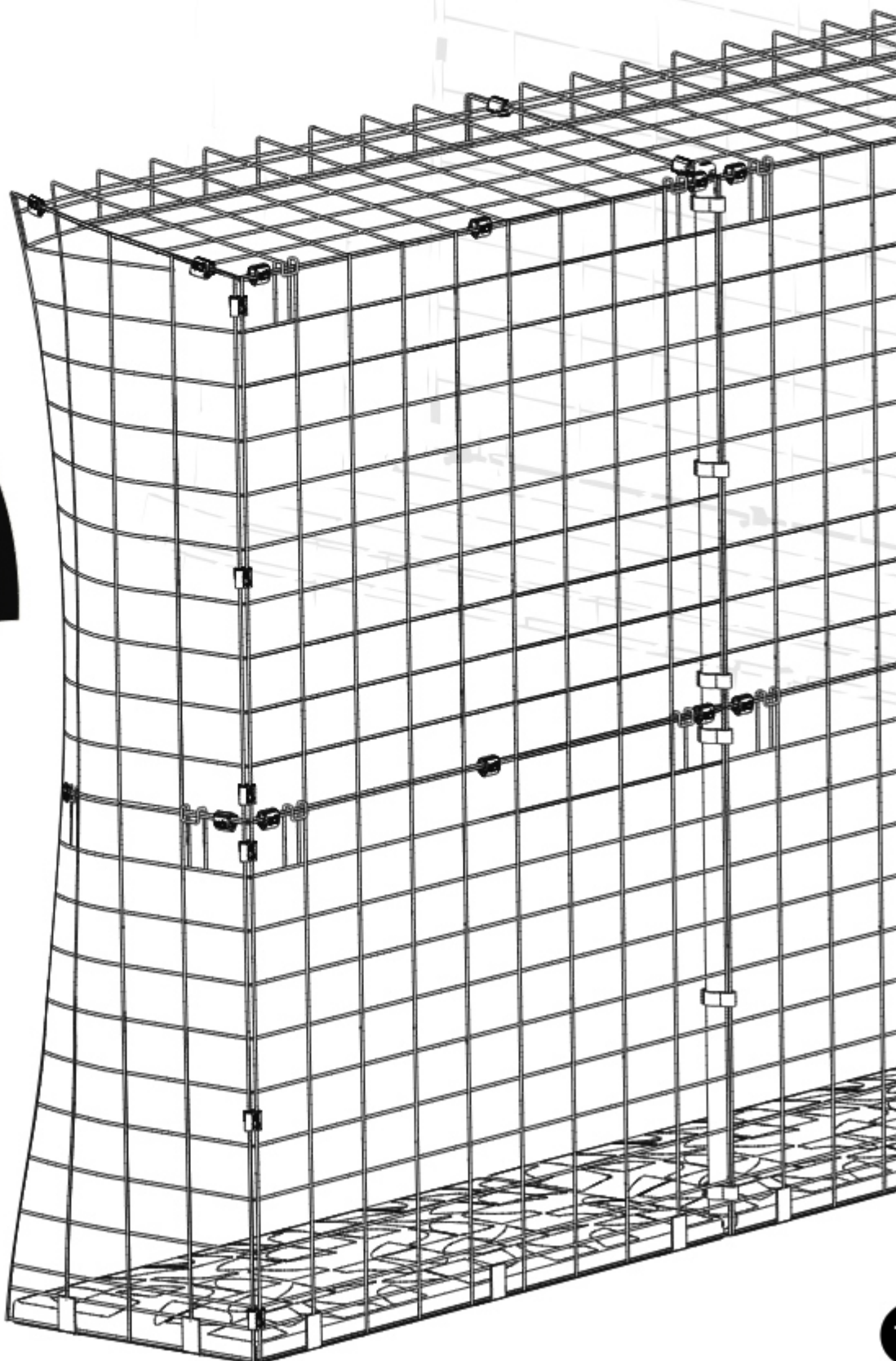
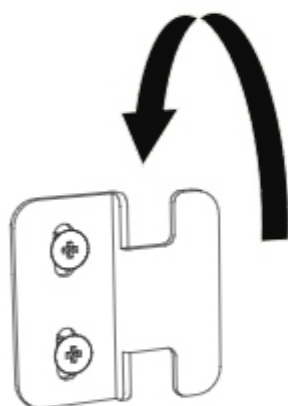




**Bend mesh inwards at both sides when hooking your Window Box onto the mesh hanging brackets.**

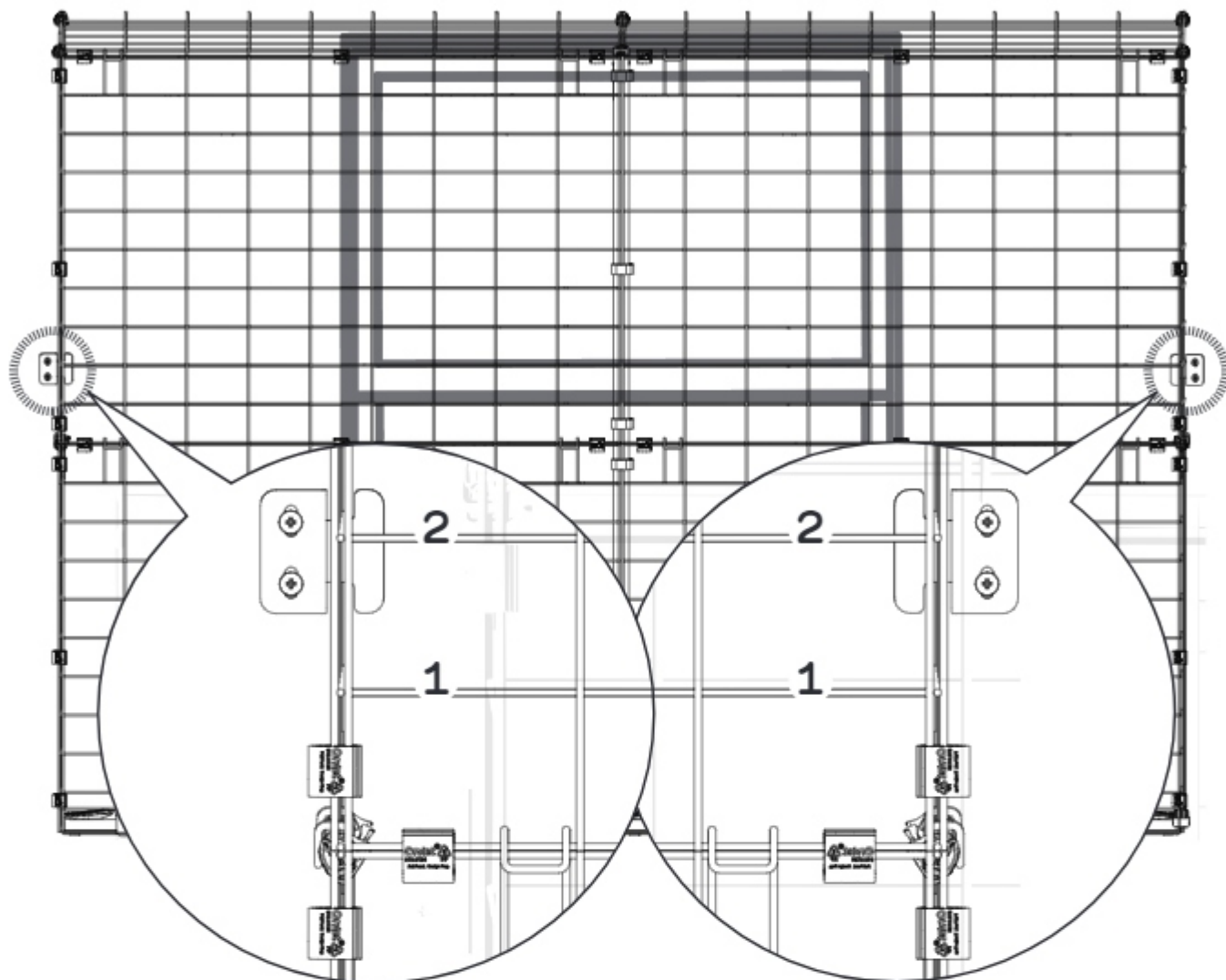
- **DE** Drücken Sie das Gitter an beiden Seiten nach innen, wenn Sie die Fenster-Box an den Gitteraufhängungen einhängen.
- **FR** Pliez la maille du grillage vers l'intérieur des deux côtés lorsque vous accrochez votre Boîte de fenêtre sur les supports de suspension.
- **NL** Buig het gaas naar binnen aan beide zijden bij het ophangen van de raamkozijn-box aan de beugels.
- **IT** Piegare la rete verso l'interno su entrambi i lati quando appendete la fioriera sui bracci di supporto della rete.
- **ES** Doble la malla hacia dentro por ambos lados cuando enganche la jardinera a los soportes para colgar la malla.
- **SE** Böj nätet inåt på båda sidor när du hakar fast din fönsterlåda på nätfästena.
- **DK** Bøj nettet indad i begge sider, når du hæfter din vindeusboks på net-ophængningsbeslagene.
- **NO** Bøy netting innover på begge sider når du hefter vindusboksen på nettingbrakettene.
- **PL** Zagnij siatkę do wewnątrz po obu stronach, zaczepiając Window Box na wspornikach do zawieszania

4






5



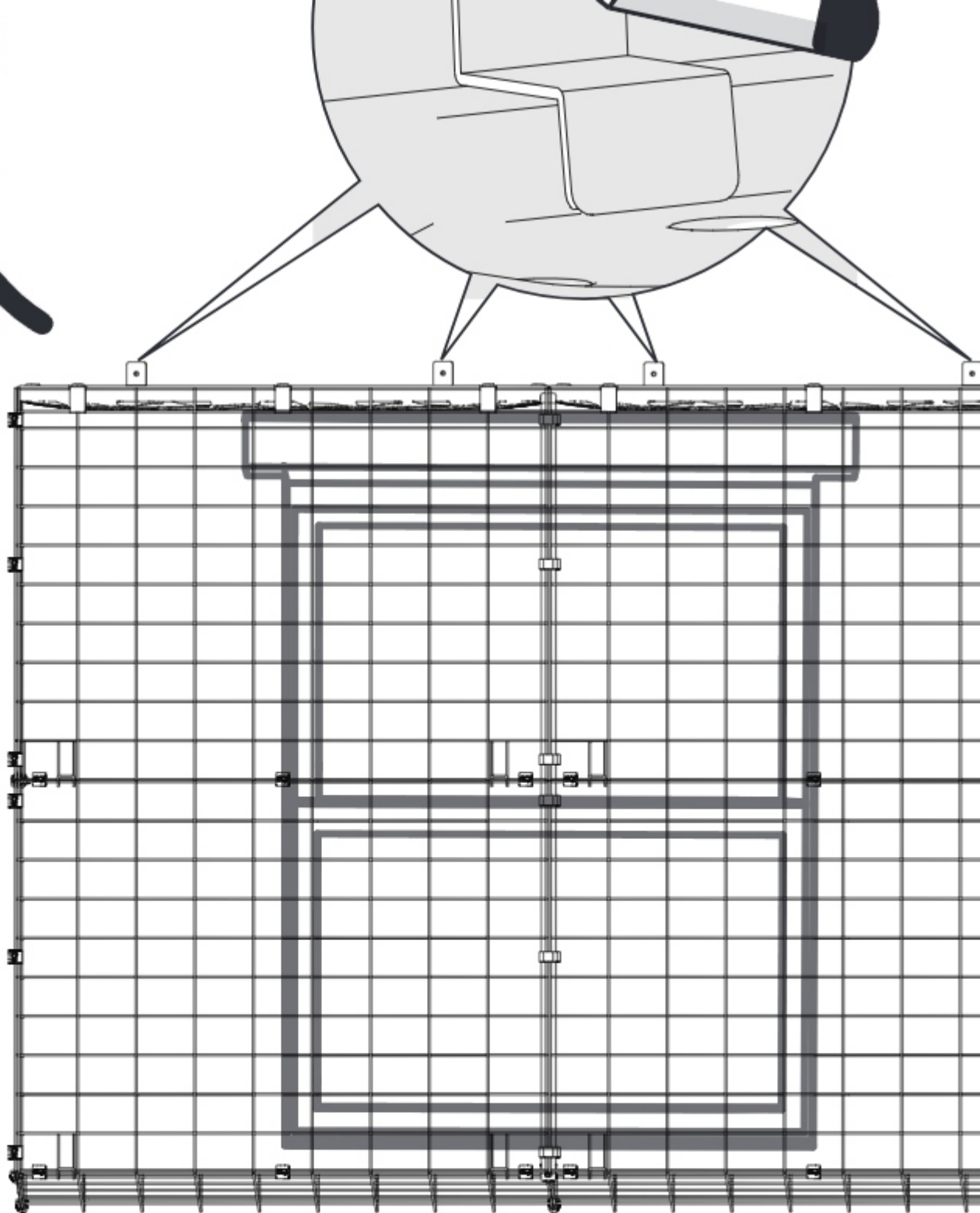
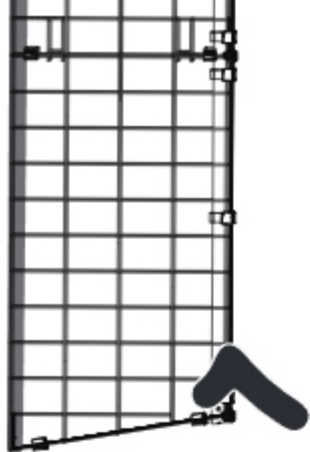
6



096.1102

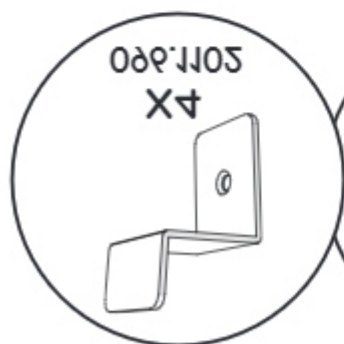
Depending on your Window Box location, attach the brackets as shown in Option 1, 2 or 3 on the following pages. 

- **DE** Je nachdem, wo sich Ihre Fenster-Box befindet, befestigen Sie die Halterungen wie in Option 1, 2 oder 3 gezeigt auf den folgenden Seiten.
- **FR** En fonction de l'emplacement de votre Boîte de fenêtre, fixez les supports comme indiqué dans l'Option 1, 2 ou 3 sur les pages suivantes.
- **NL** Afhankelijk van de locatie van uw Raamkozijn-box, voeg de beugels toe zoals getoond in Optie 1, 2, of 3 op de volgende pagina's.
- **IT** A seconda della posizione della fioriera, fissare i supporti come mostrato nelle Opzioni 1, 2 o 3 nelle pagine seguenti.
- **ES** Dependiendo de la ubicación de su jardinera, fije los soportes como se muestra en la Opción 1, 2 ó 3 en las páginas siguientes.
- **SE** Beroende på fönstrets placering, fäst fästena som visas i Alternativ 1, 2 eller 3 på följande sidor.
- **DK** Afhængigt af din vinduesboks' placering, fastgør beslagene som vist i Mulighed 1, 2 eller 3 på de følgende sider.
- **NO** Avhengig av plasseringen av vindusboksen, fest brakettene som vist i Alternativ 1, 2 eller 3 på de følgende sidene.
- **PL** W zależności od lokalizacji Window Box zamocuj wsporniki zgodnie z Opcją 1, 2 lub 3 na kolejnych stronach.



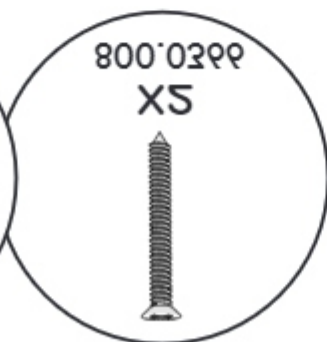
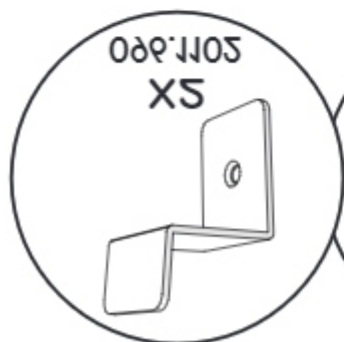
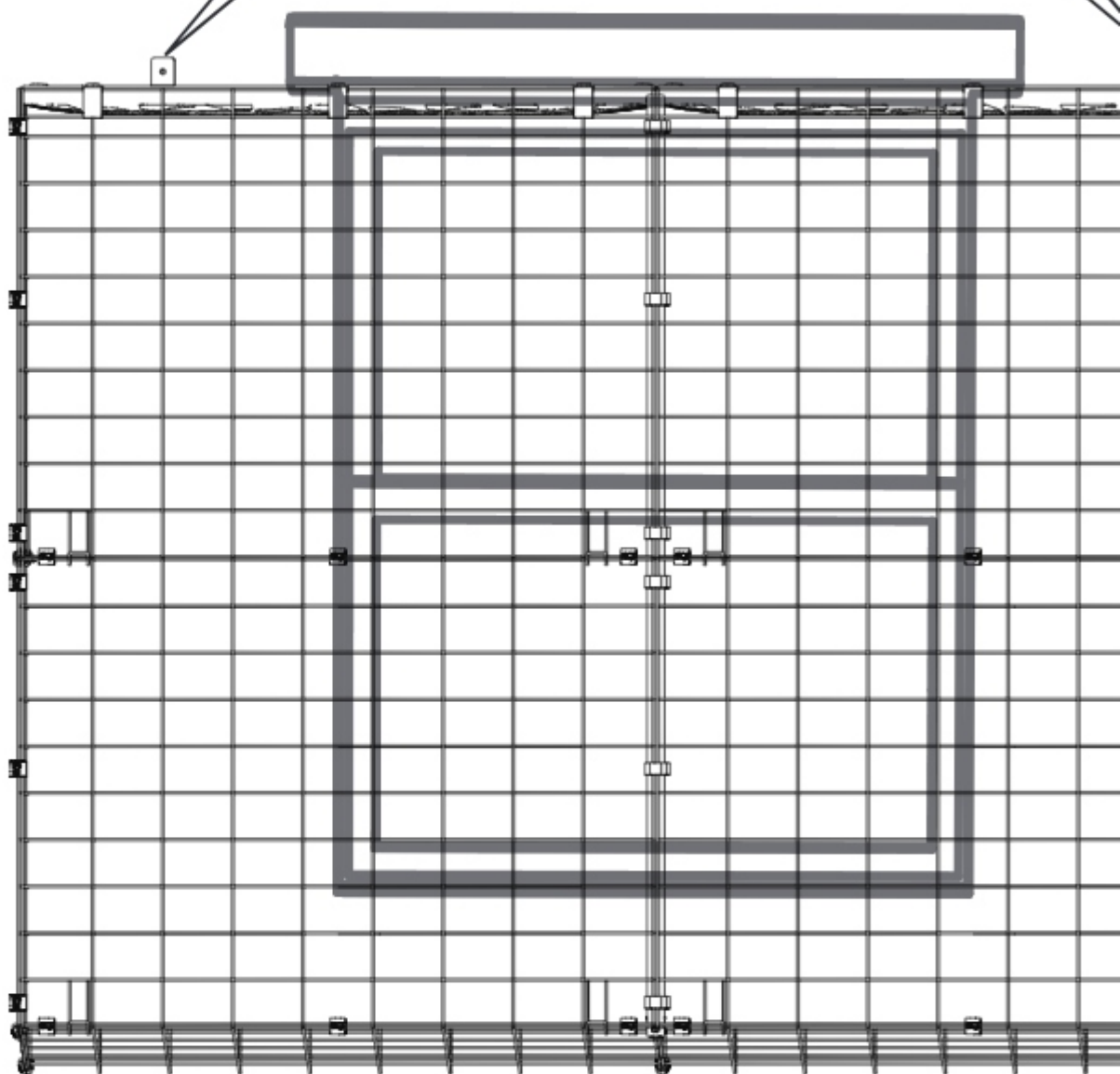
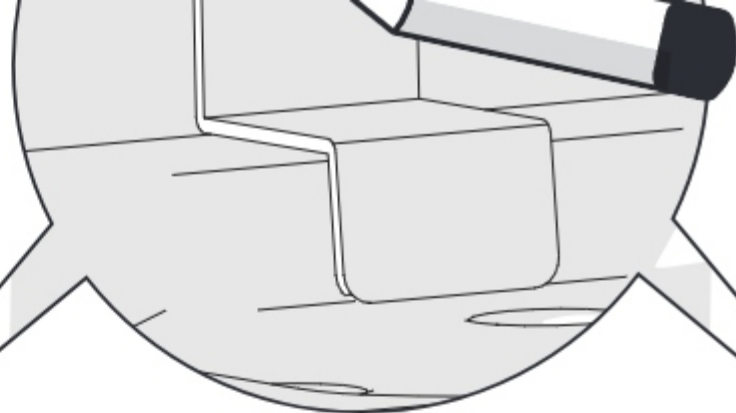
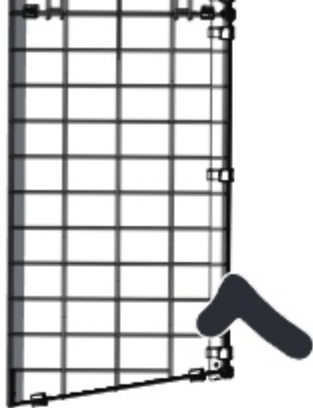
- DE Optional
- FR Facultat
- IT Optional
- SE Valgr
- DK Valgr
- NO Valgr
- BG Optional

Optional



DK Valgr • Alternativ SE • Alternativ TI • Alternativ FR • Alternativ DE • Alternativ BG

Option 1 - four brackets



BG Opционално  
 NO Valgtrik  
 DK Valgtri  
 SE Valtri  
 IT Opzionale  
 NL Opzioneel  
 FR Facultatif  
 DE Optional

Optional

BG Opция 5

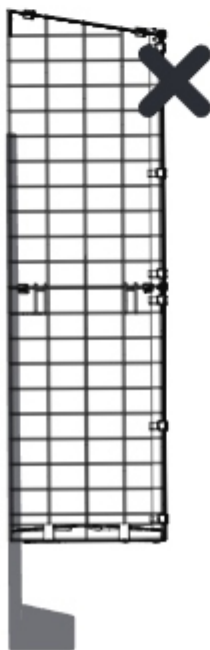
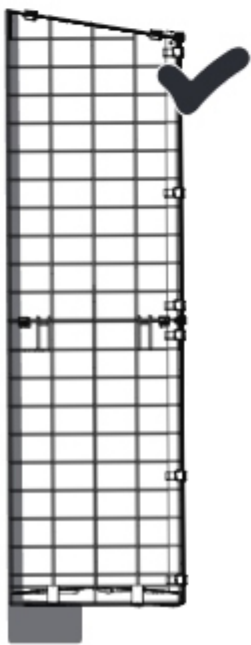
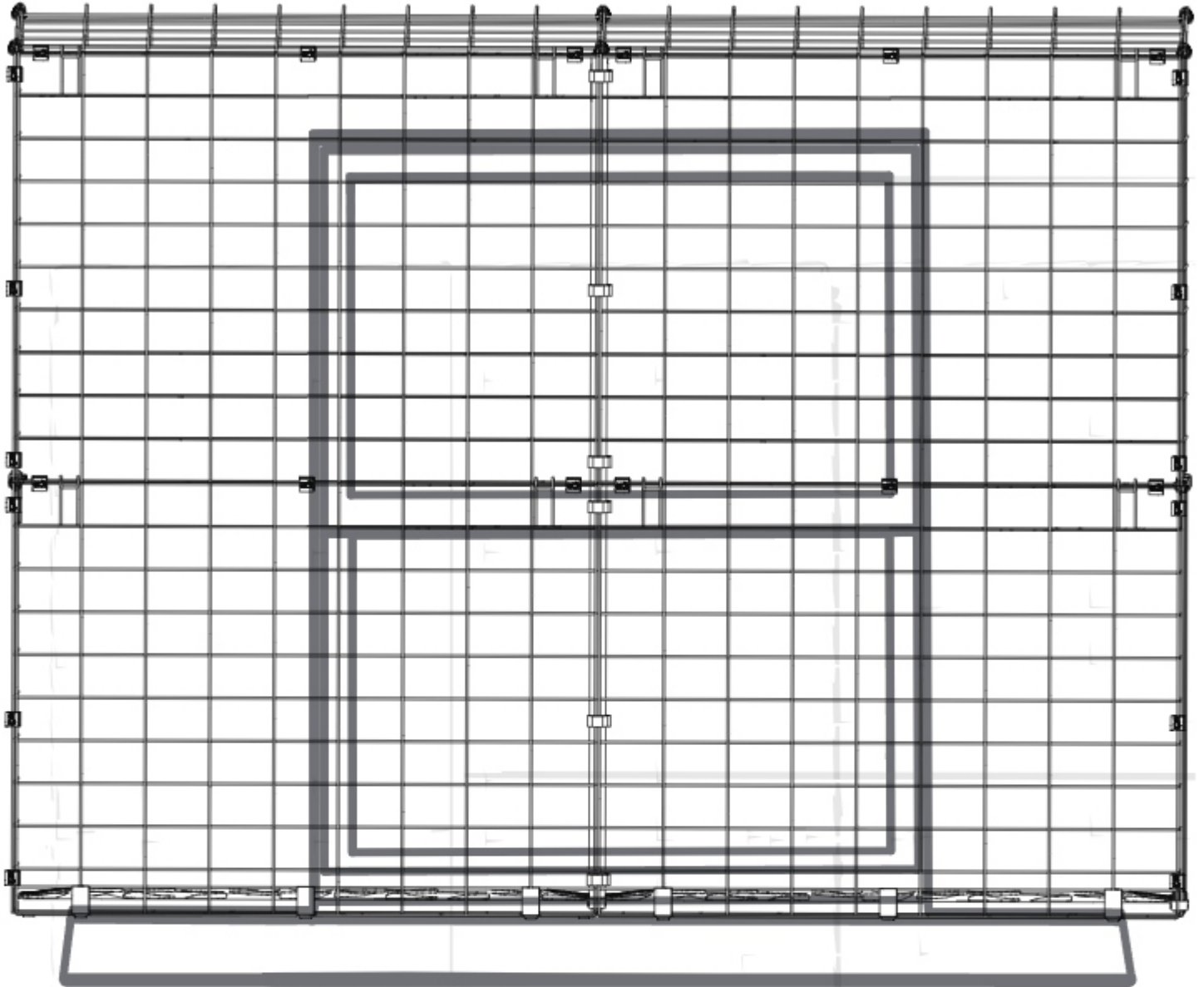
DE Option 5 · FR Option 5 · NL Optie 5 · IT Opzione 5 · ES Opción 5 · SE Alternativ 5 · DK Valg

Option 5 - two brackets

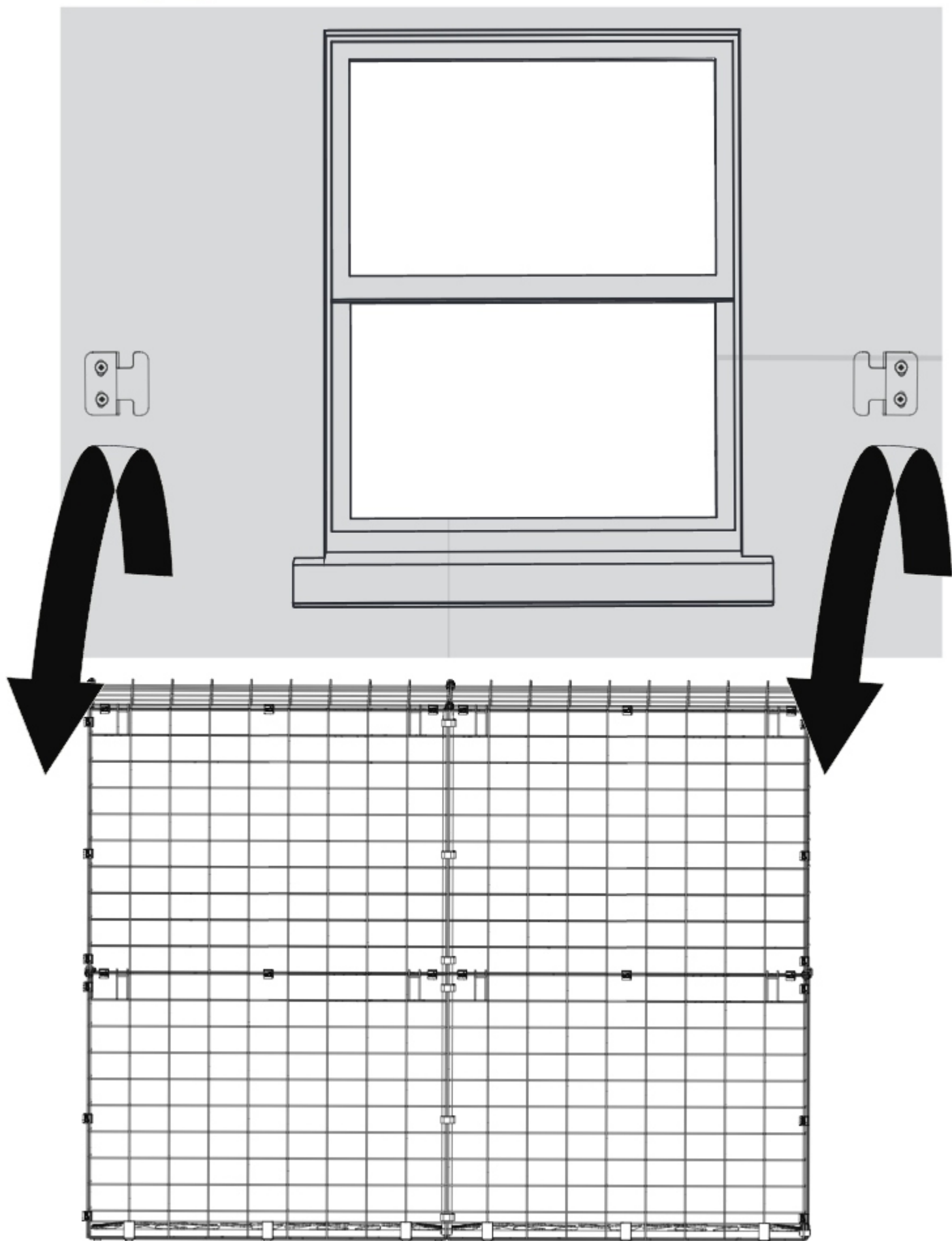


Option 3 - no brackets

DE Option 3 · FR Option 3 · NL Optie 3 · IT Opzione 3 · ES Opción 3 · SE Alternativ 3 · DK Valgmulighed 3 · NO valg 3  
PL Opcja 3



7



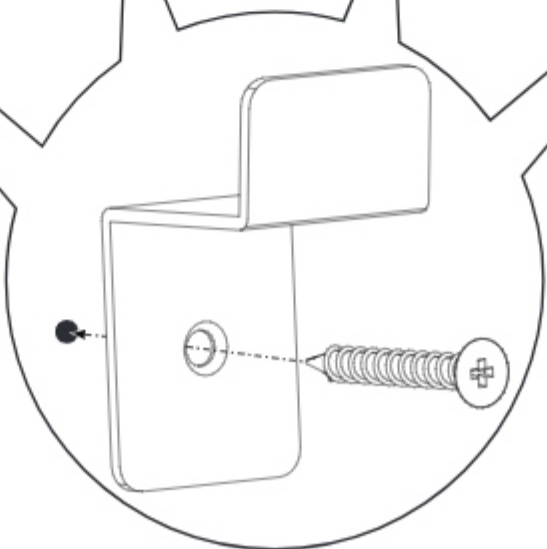
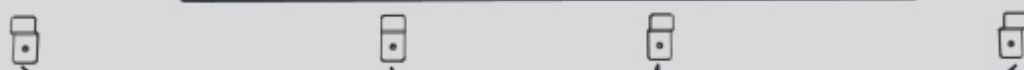
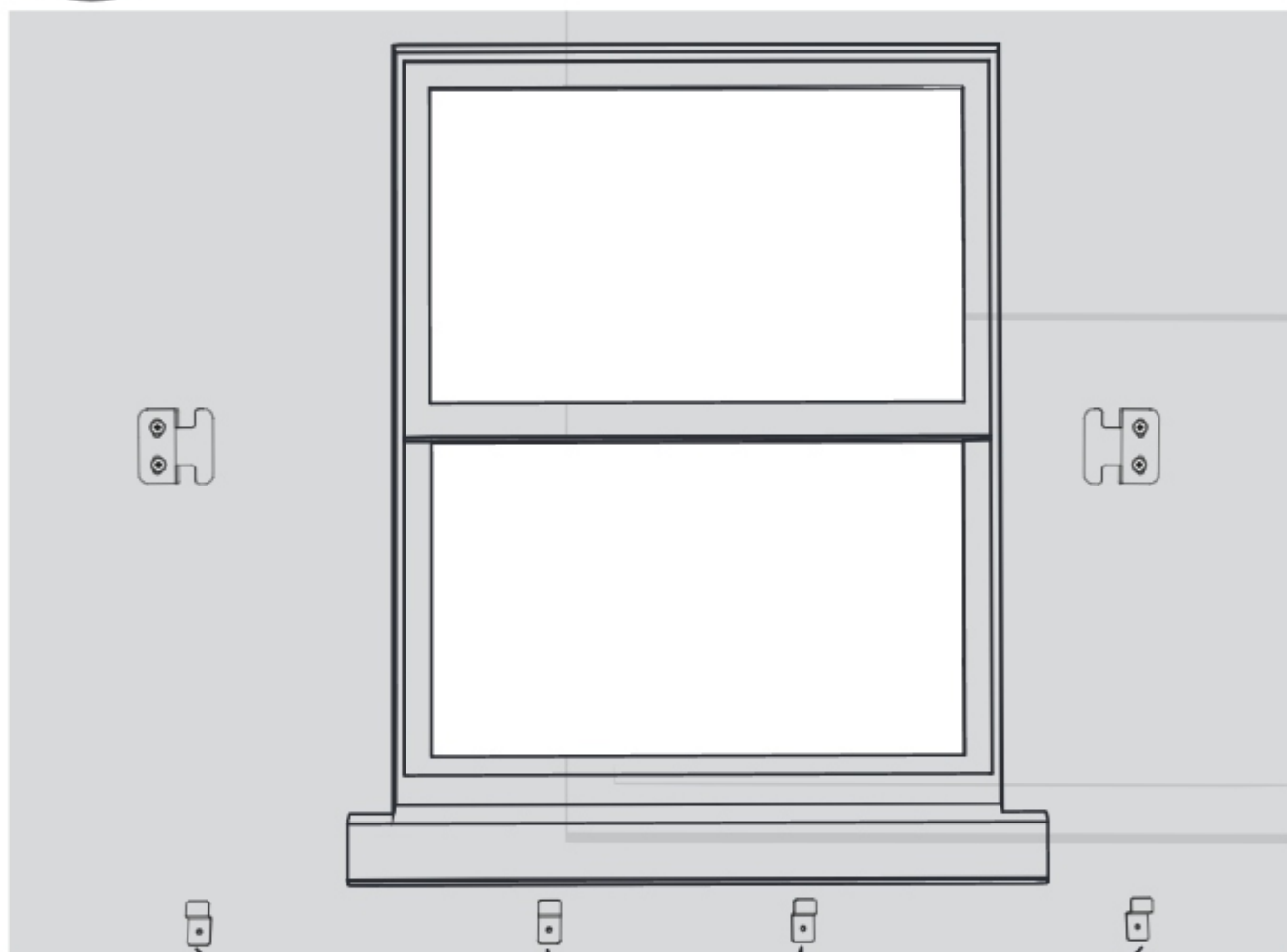
8



Optional

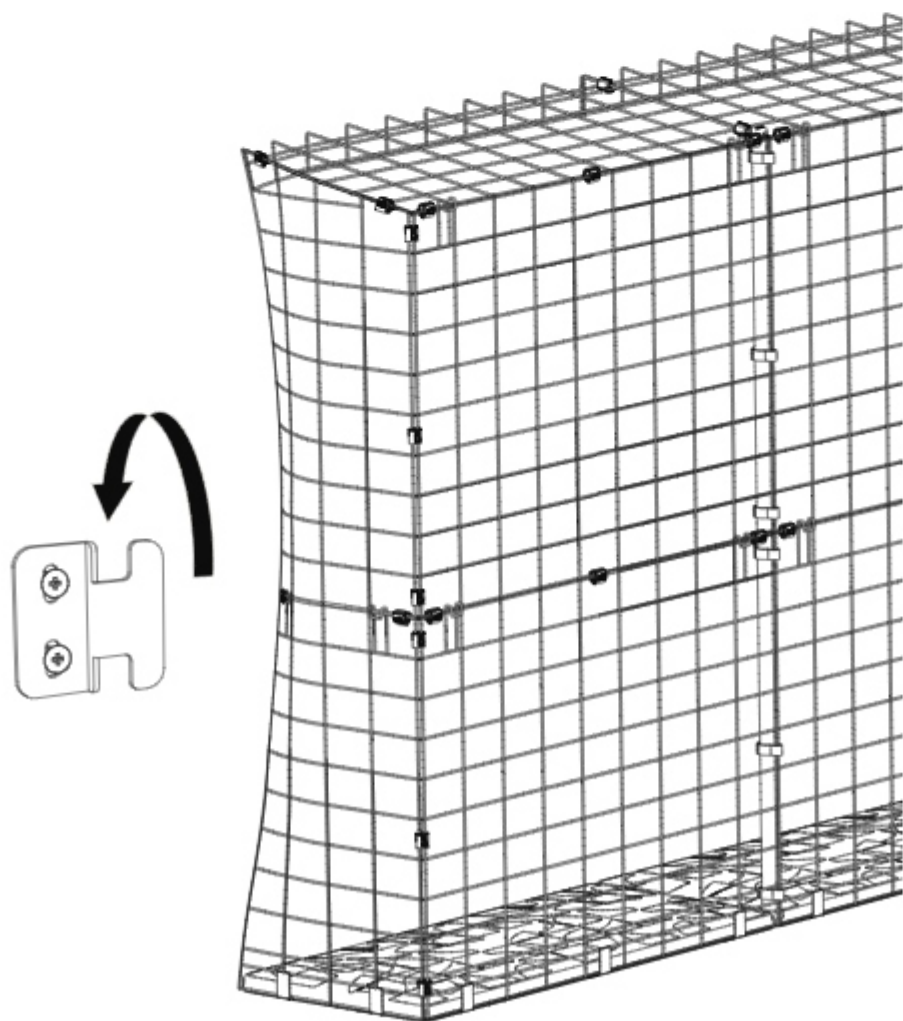
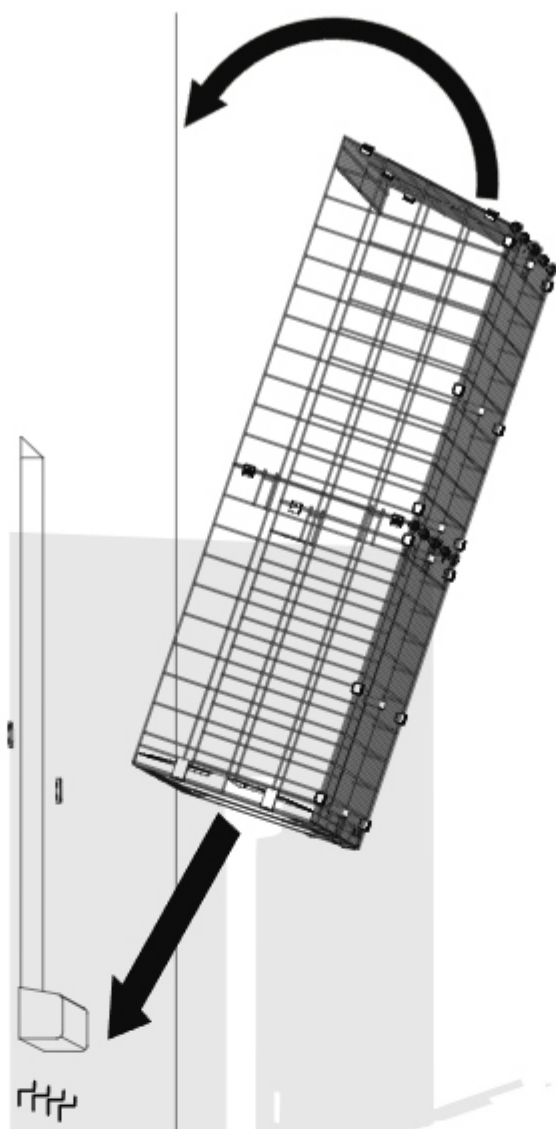


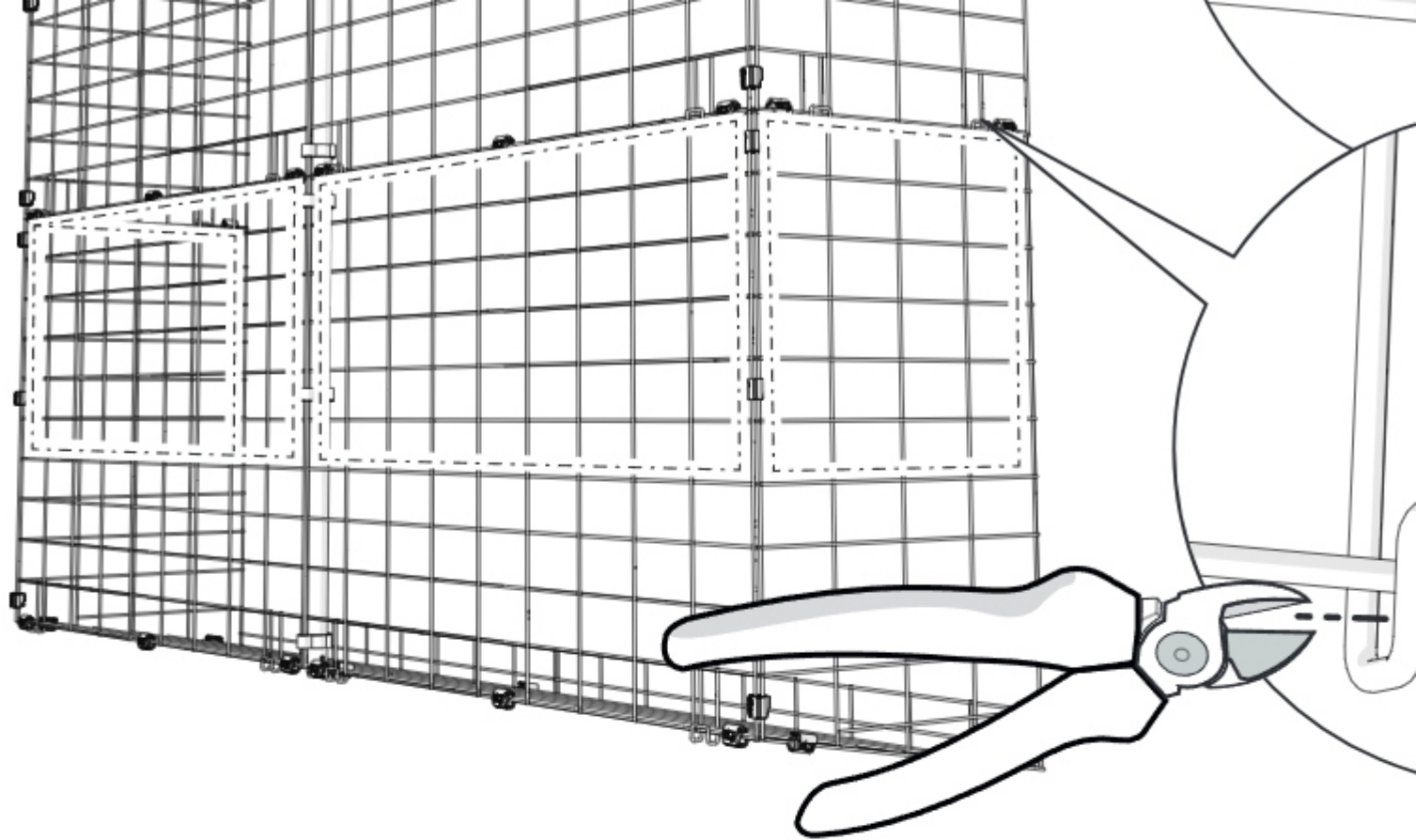
DE Optional  
FR Facultatif  
NL Optioneel  
IT Opzionali  
SE Valfri  
DK Valgfri  
NO Valgfritt  
PL Opcjonalnie





9





- BG Преди да изрежете мрежата, уверете се, че сте нарязали правилно.
- NO Hvis du kutter langs disse linjene, må du også kutte av nettvingkrokene på de - du også skal nettkroene av.
- SE Om du ska klippa längs dessa linjer måste du också klippa av nättkrokarna. • DK Hvis du skal klippe langs disse linjerne, skal du også klippe af nettkroene.
- ES Si corta siguiendo estas líneas, corte también los ganchos de la malla.
- IT Se tagliate lungo queste linee assicuratevi di tagliare anche i ganci della rete.
- UK Als u langs deze lijnen knipt, knip dan a.u.p. ook de haken af.
- FR Si vous devez couper le long de ces lignes, veillez également à couper les crocs.
- DE Wenn Sie entlang dieser Linien schneiden, schneiden Sie bitte auch die Gitterhaken ab.



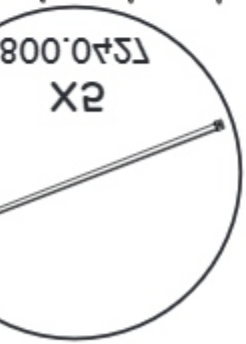
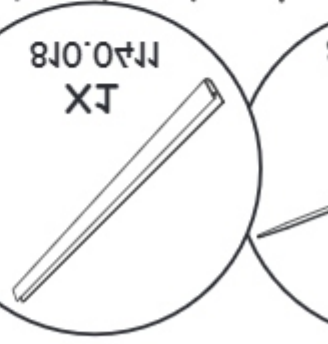
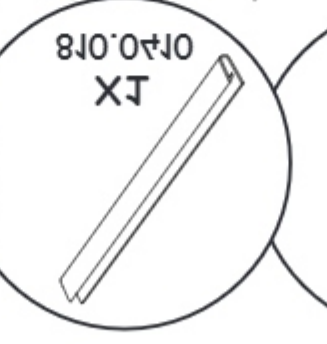
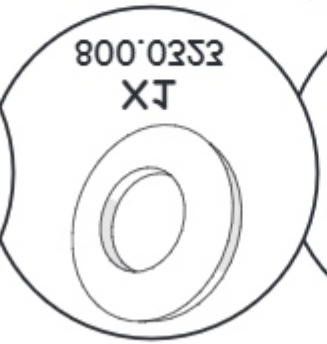
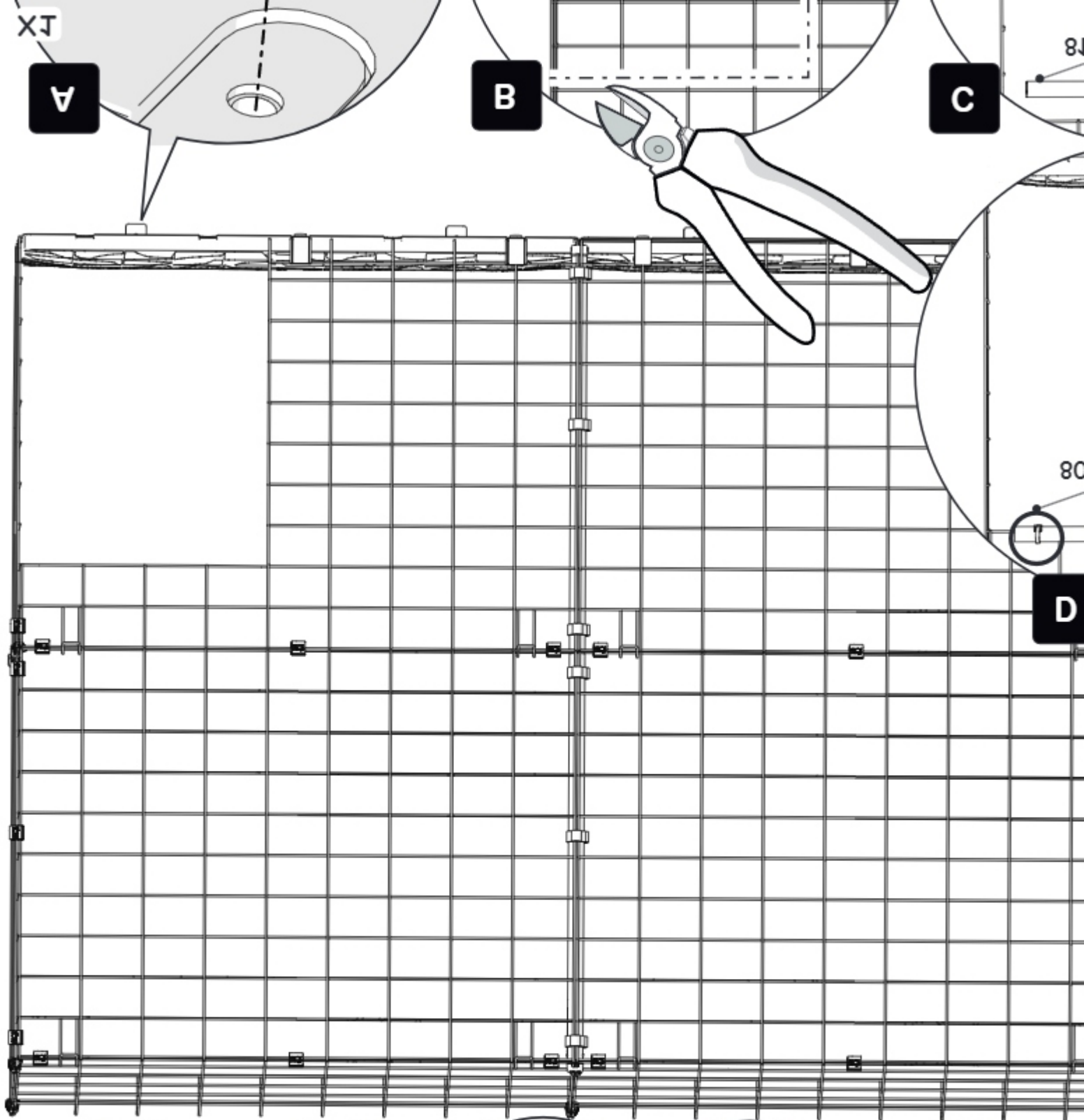
If you cut along these lines please also cut off the mesh hooks.

84-87

- BG Забраване! мястото бодърчене на тунел или бодърче на Window Box. Прзкътава...
- NO Planlegg hvor tunnelen eller tornet festes til vinduesboksen. Se side 84 - 87 for...
- DK Planlæg, hvor din tunnel eller dit torn fastgøres til din vinduesboks. Se side 84 - 87 for...
- SE Planera var tunneln eller tornet ska fästas på fönsterbådan. Exempel finns på...
- ES Planifique el lugar donde se une el tubo o torre de acoplamiento a su ventana. Lea el ejemplo...
- IT Stabilire il punto in cui il tunnel o la torre si collegano alla finestra. Vedi gli esempi...
- UK Plan waar de Tunnel of Tower gekoppeld wordt aan de Raamkozijn-box. Zie pagina 84-87 voor de voorbeelden.
- FR Prévoyez l'endroit où votre tunnel ou votre tour se relie à votre box de fenêtre. Voir les pages 84-87.
- DE Planen Sie, wo Ihr Tunnel oder Turm an der Fenster-Box befestigt werden soll.



Plan where your Tunnel or Tower attaches to your Window Box. See page 84-87 for examples.

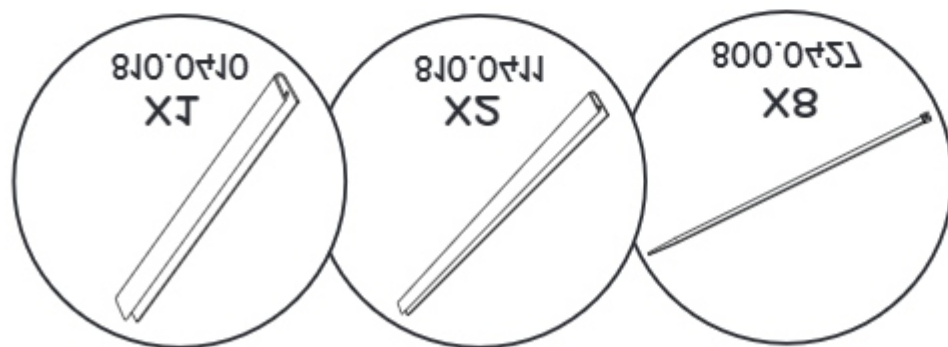
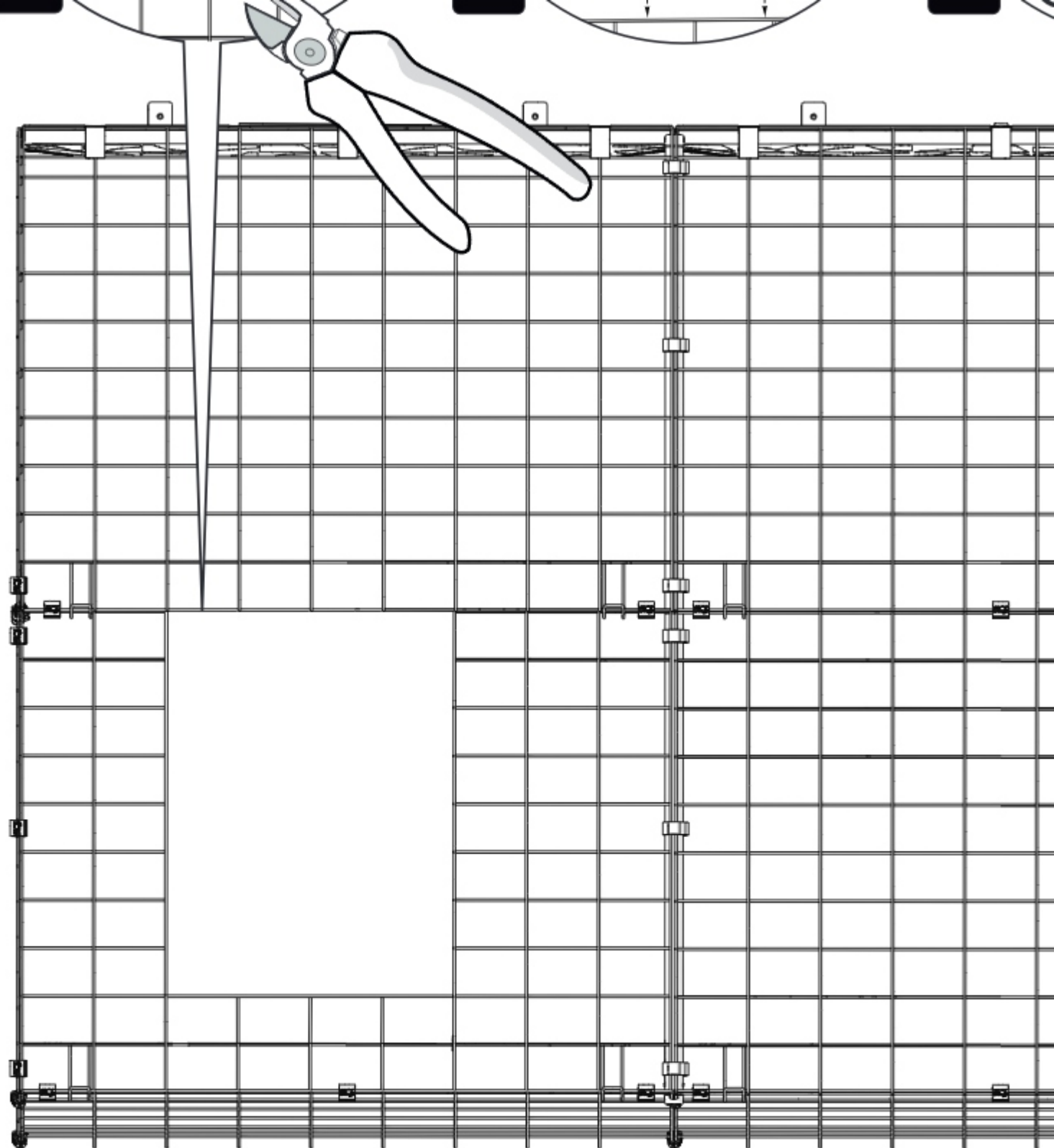


NO Exampbe J • БГ Прзлктад J  
 DE Beizpiel J • EB Exampbe J • ИГ Voorbeeld J • IT Esempio J • E2 Ejemplo J • ZE Exem

J

Exampbe J

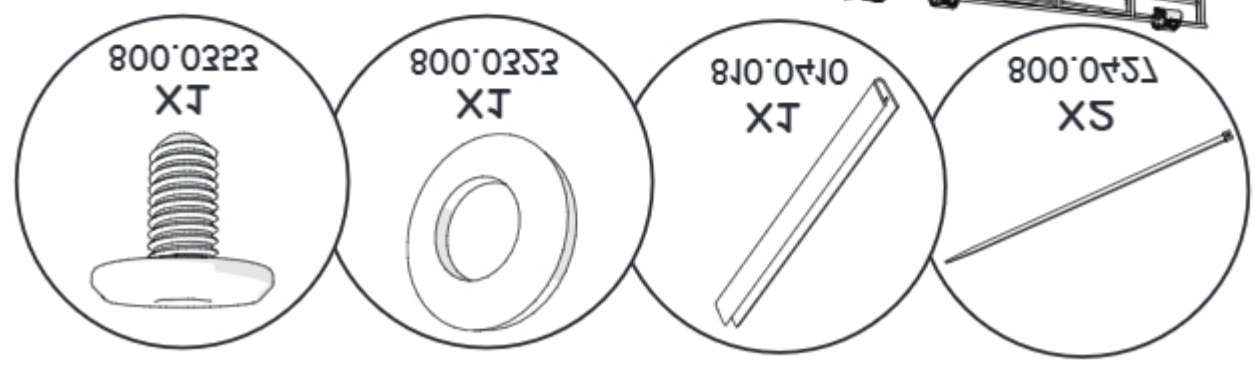
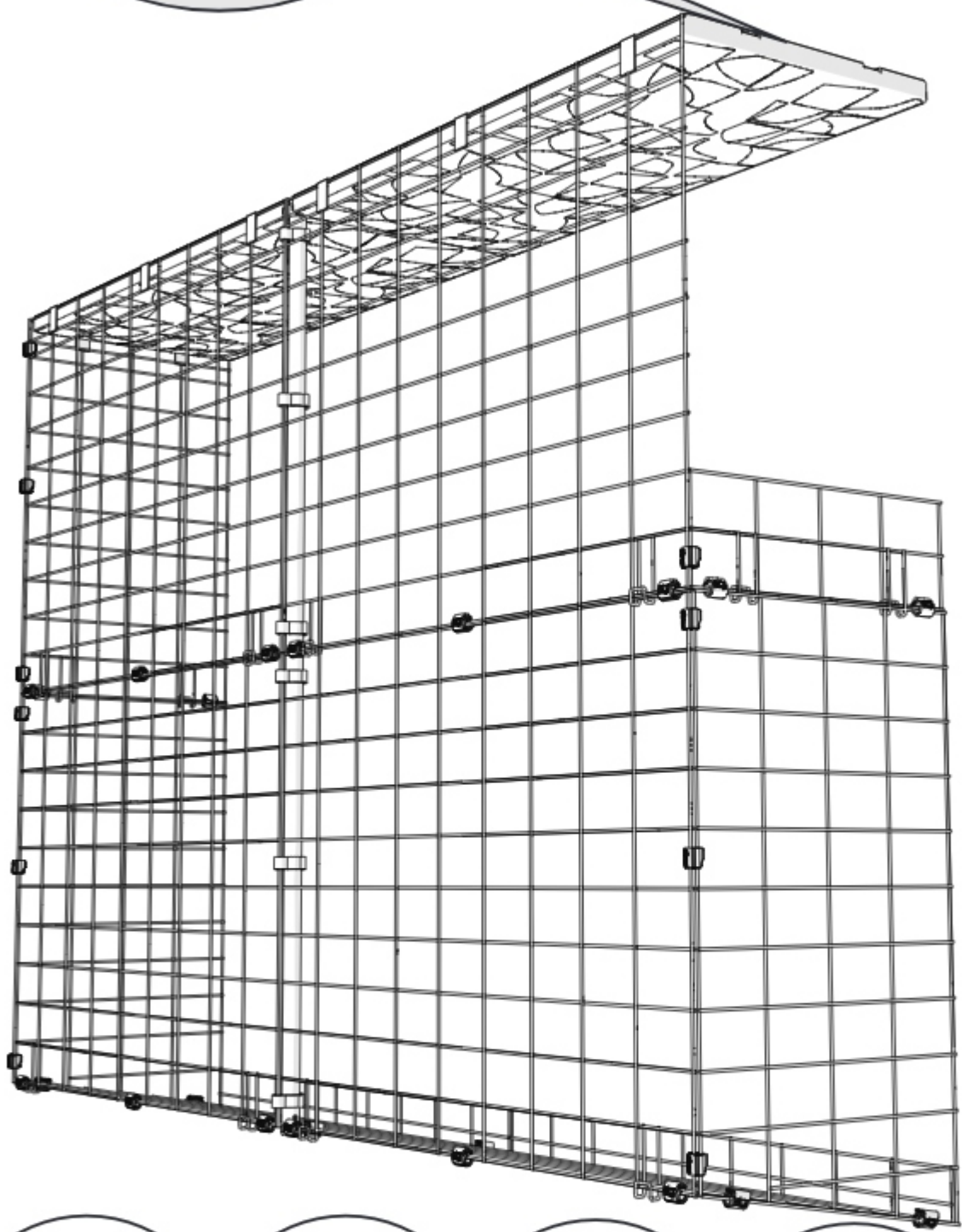




NO Exemple 5 • БГ Приклад 5  
 DE Beispiel 5 • EB Exemple 5 • ИГ Voorbeeld 5 • IT Esempio 5 • ES Ejemplo 5 • ЗЕ Е

5

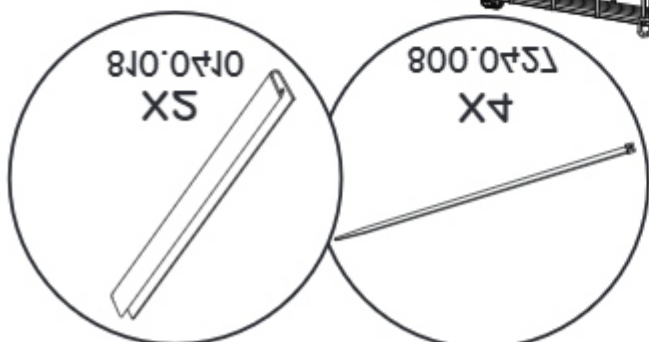
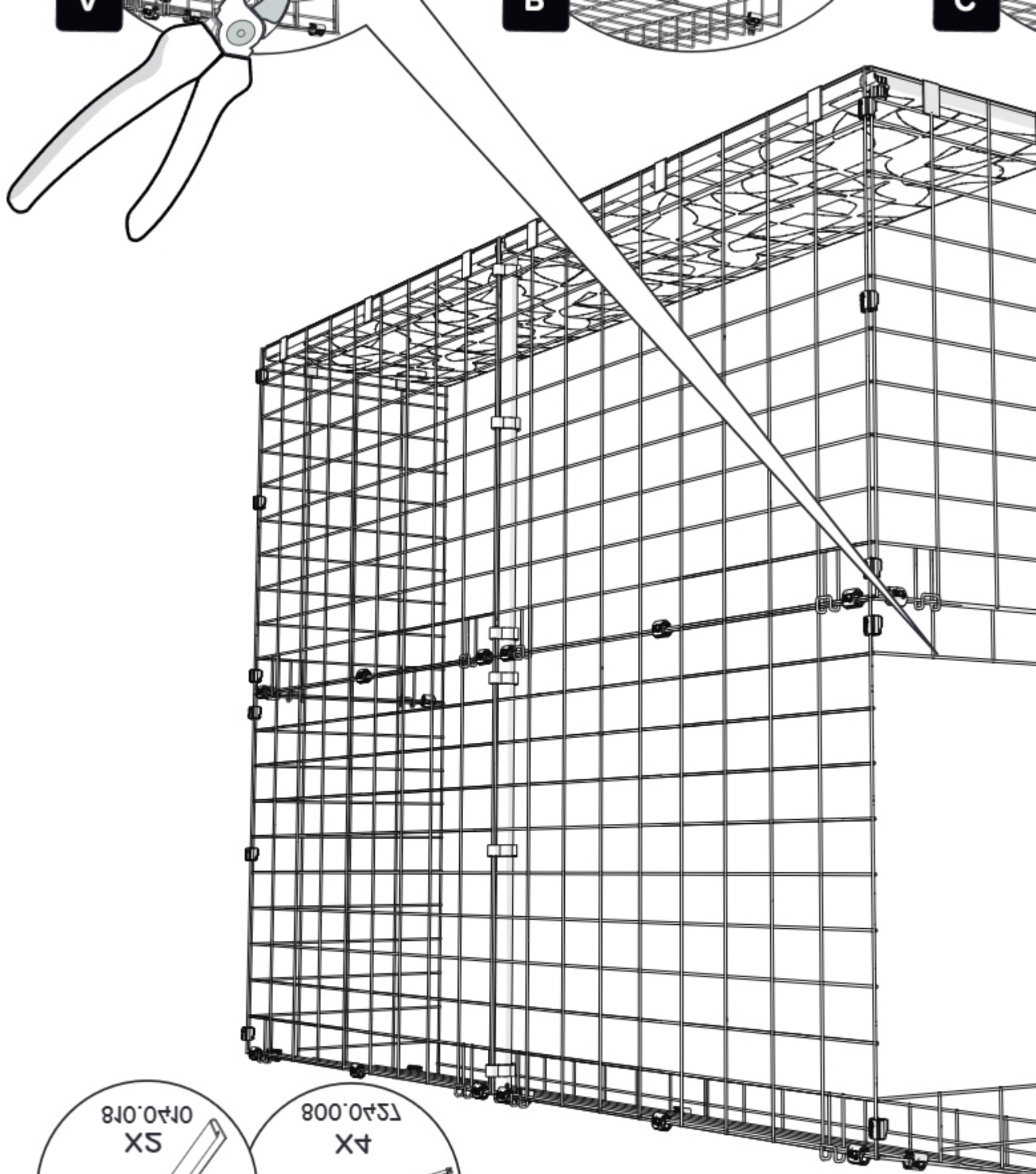
Exemple 5



NO Ekземпле 2 • БГ Брзуктад 2  
 DE Beispiele 2 • EB Exemple 2 • ИГ Лоорреелд 2 • IT Esempio 2 • E2 Ejemplo 2 • ZE Exem

**2**

Exemple 2



10 Εξωμβελι ρ • ΒΓ Ριζλκτα ρ  
 DE Βελιβιελ ρ • ΕΒ Εξωμβιε ρ • ΗΓ λοορβειρ ρ • ΙΔ Εζωμβιο ρ • ΕΣ Ειζωμβιο ρ • ΖΕ Ε



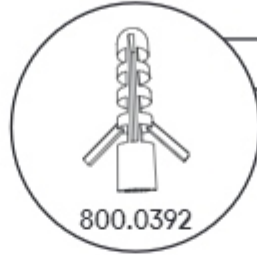
Εξωμβιε ρ





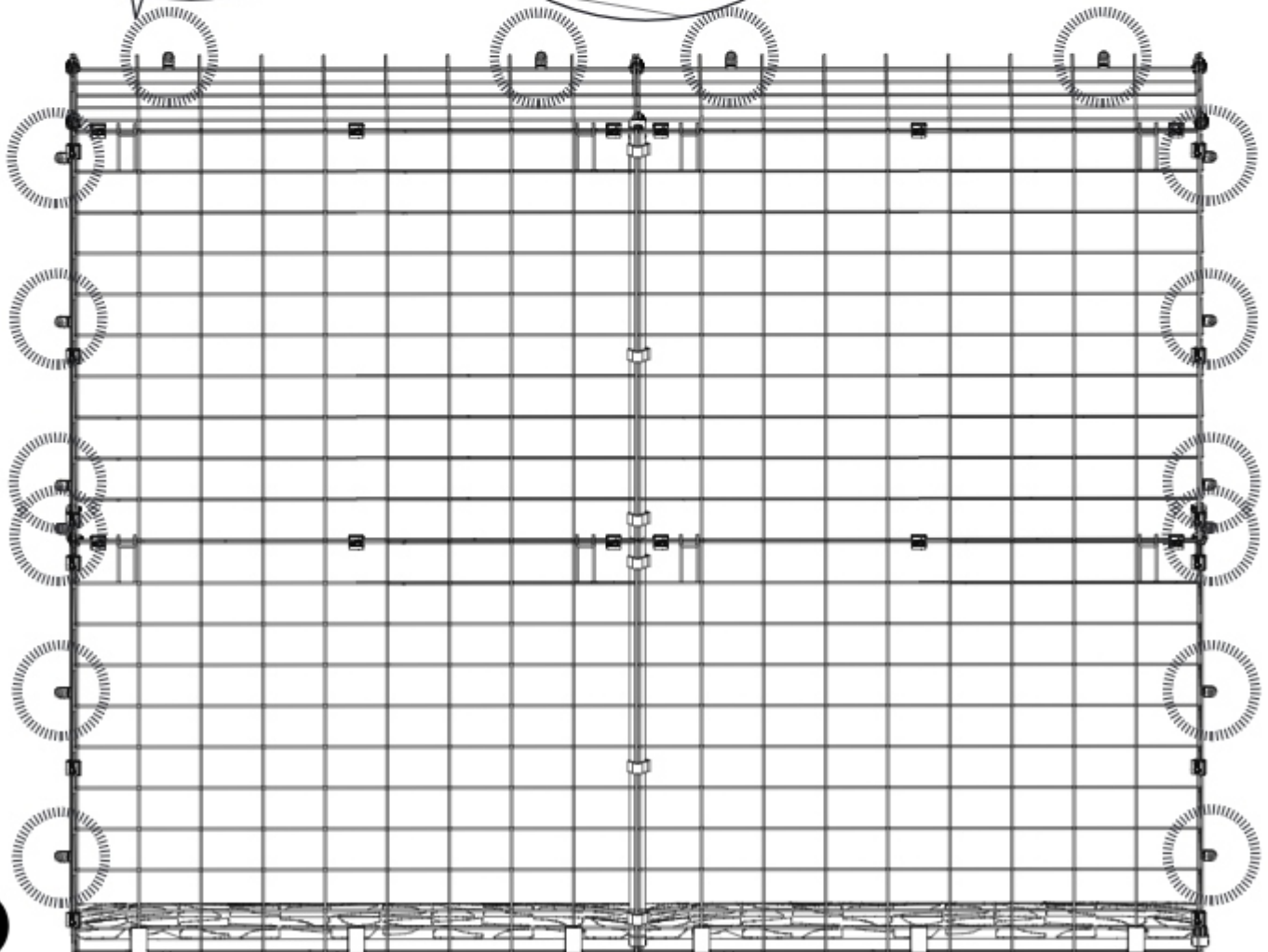
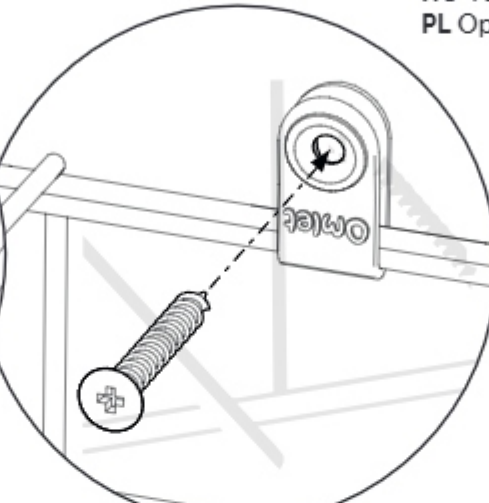
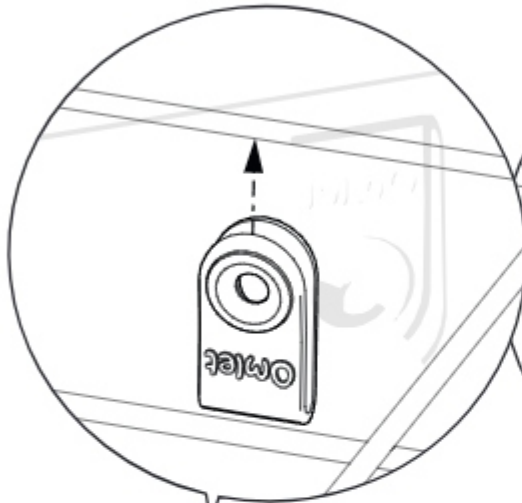
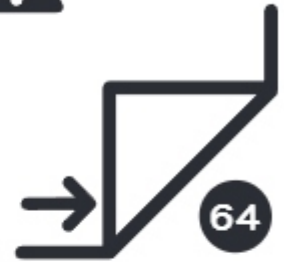
Please add wall mounting clips where required for extra support.

**DE** Bitte fügen Sie bei Bedarf Wandbefestigungsklammern für zusätzliche Unterstützung hinzu. • **FR** Ajoutez des clips de fixation murale si nécessaire pour un soutien supplémentaire. • **NL** Voeg a.u.b. wandbevestigingsklemmen toe waar nodig voor extra ondersteuning. • **IT** Aggiungere le clip di montaggio a parete quando necessario per ulteriore supporto. • **ES** Añada clips de montaje en pared donde sea necesario para una mayor sujeción. • **SE** Lägg till väggmonteringsklämmor där det behövs för extra stöd. • **DK** Tilføj vægmonteringsklemmer, hvor det er nødvendigt for ekstra støtte. • **NO** Legg til veggmonteringsklemmer der det er nødvendig for ekstra støtte. • **PL** W razie potrzeby należy dodać klipsy do montażu na ścianie, aby uzyskać dodatkowe wsparcie.



**Optional**

**DE** Optional  
**FR** Facultatif  
**NL** Optioneel  
**IT** Opzionali  
**SE** Valfri  
**DK** Valgfri  
**NO** Valgfritt  
**PL** Opcjonalnie



# WALKWAY

DE Gehweg · FR Passerelle · NL Loopbrug · IT Passerella · ES Pasarela · SE Gångväg · DK Gangbro · NO Gangvei  
PL Chodnik



Now that you have your entry point fixed to your home, you will need set up your Walkway.

DE Nachdem der Einstiegspunkt an Ihrem Haus befestigt ist, müssen Sie den Gehweg zusammenbauen.

FR Maintenant que vous avez fixé le point d'entrée à votre maison, vous devez installer la passerelle.

NL Nu het toegangspunt aan het huis gekoppeld is, kunt u de walkway in elkaar zetten.

IT Dopo aver fissato il punto di accesso alla tua casa, devi installare la passerella.

ES Ahora que ya tiene fijado el punto de entrada a su casa, tendrá que instalar la pasarela.

SE Nu när du har fixat ingångspunkten till ditt hem måste du sätta upp gångvägen.

DK Nu hvor du har dit indgangssted fastgjort til dit hjem, skal du konfigurere din gangbro.

NO Nå som du har festet inngangspunktet til hjemmet ditt, må du sette opp gangveien.

PL Teraz, gdy masz już punkt wejścia przymocowany do domu, musisz skonfigurować przejście.



We have provided 2 examples that show you how to create any system, please review both examples to understand the assembly process for your own setup.

DE Wir haben zwei Beispiele vorbereitet, die Ihnen erläutern, wie Sie ein beliebiges System erstellen. Bitte sehen Sie sich beide Beispiele an, um den Montageprozess für Ihr eigenes Setup zu verstehen.

FR Nous avons fourni deux exemples qui vous montrent comment mettre en place plusieurs systèmes. Veuillez suivre l'exemple qui correspond le mieux à votre situation.

NL We hebben u 2 voorbeelden gegeven om te laten zien hoe u een systeem kunt creëren, volg a.u.b. het voorbeeld dat het meest van toepassing is op u.

IT Progettate il vostro sistema posizionando tutti gli elementi prima di collegarli tra di loro. Innanzitutto installate il punto di accesso del vostro gatto, poi assemblate la passerella e infine collegatela alla destinazione.

SE Vi har gett 2 exempel som visar hur du skapar vilket system som helst, följ det exempel som är mest lämpligt för dig.

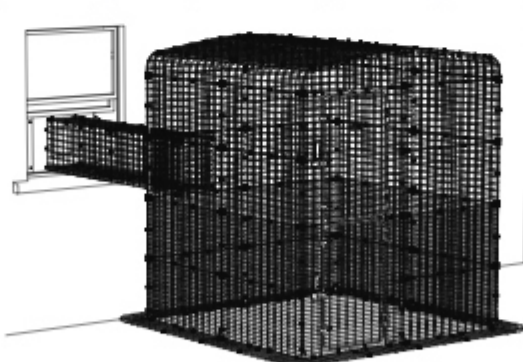
DK Vi har givet 2 eksempler, der viser dig, hvordan du opretter ethvert system. Følg det eksempel, der passer bedst til dig.

NO Vi har gitt 2 eksempler som viser deg hvordan du oppretter et hvilket som helst system. Følg eksemplet som passer best for deg.

PL Podaliśmy 2 przykłady, które pokazują, jak stworzyć dowolny system. Skorzystaj z przykładu, który najbardziej Ci odpowiada.

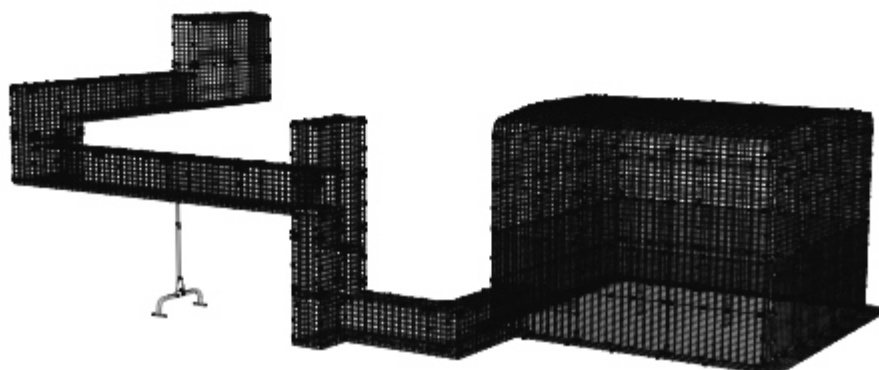
## Setup example 1

DE Beispielaufbau 1 · FR Configuration – Exemple 1 · NL Opstelling voorbeeld 1 · IT Configurazione - Esempio 1  
ES Configuración Ejemplo 1 · SE Uppsättning Exempel 1 · DK Opsætningseksempel 1 · NO Sett opp eksempel 1  
PL Zestaw przykład 1



## Setup Example 2

DE Beispielaufbau 2 · FR Configuration – Exemple 2 · NL Opstelling voorbeeld 2 · IT Configurazione - Esempio 2  
ES Configuración Ejemplo 2 · SE Uppsättning Exempel 2 · DK Opsætningseksempel 2 · NO Sett opp eksempel 2  
PL Zestaw przykład 2

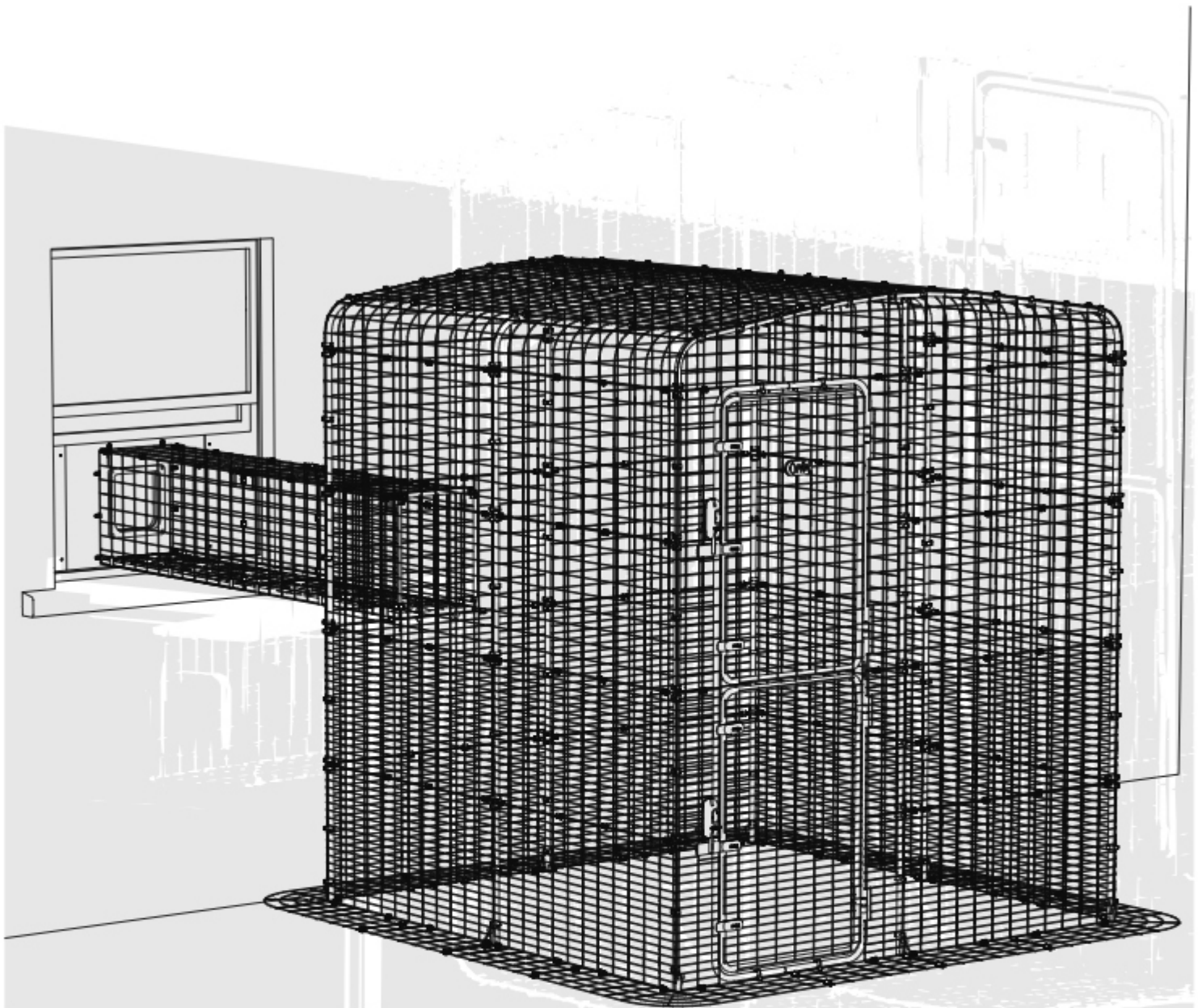


89



## Setup example 1

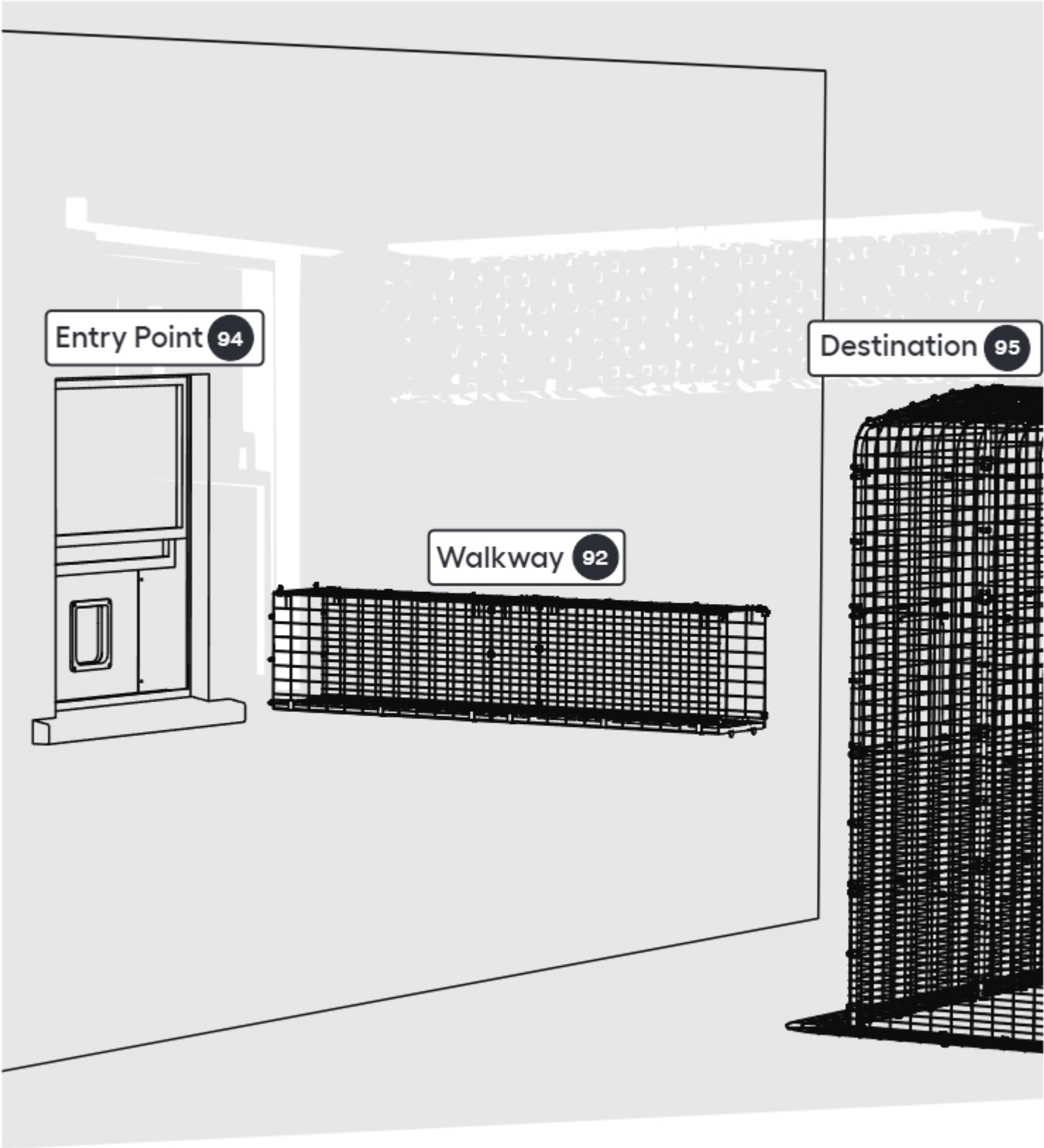
DE Beispielaufbau 1 · FR Configuration – Exemple 1 · NL Opstelling voorbeeld 1 · IT Configurazione - Esempio 1  
ES Configuración Ejemplo 1 · SE Uppsättning Exempel 1 · DK Opsætningseksempel 1 · NO Sett opp eksempel 1  
PL Zestaw przykład 1



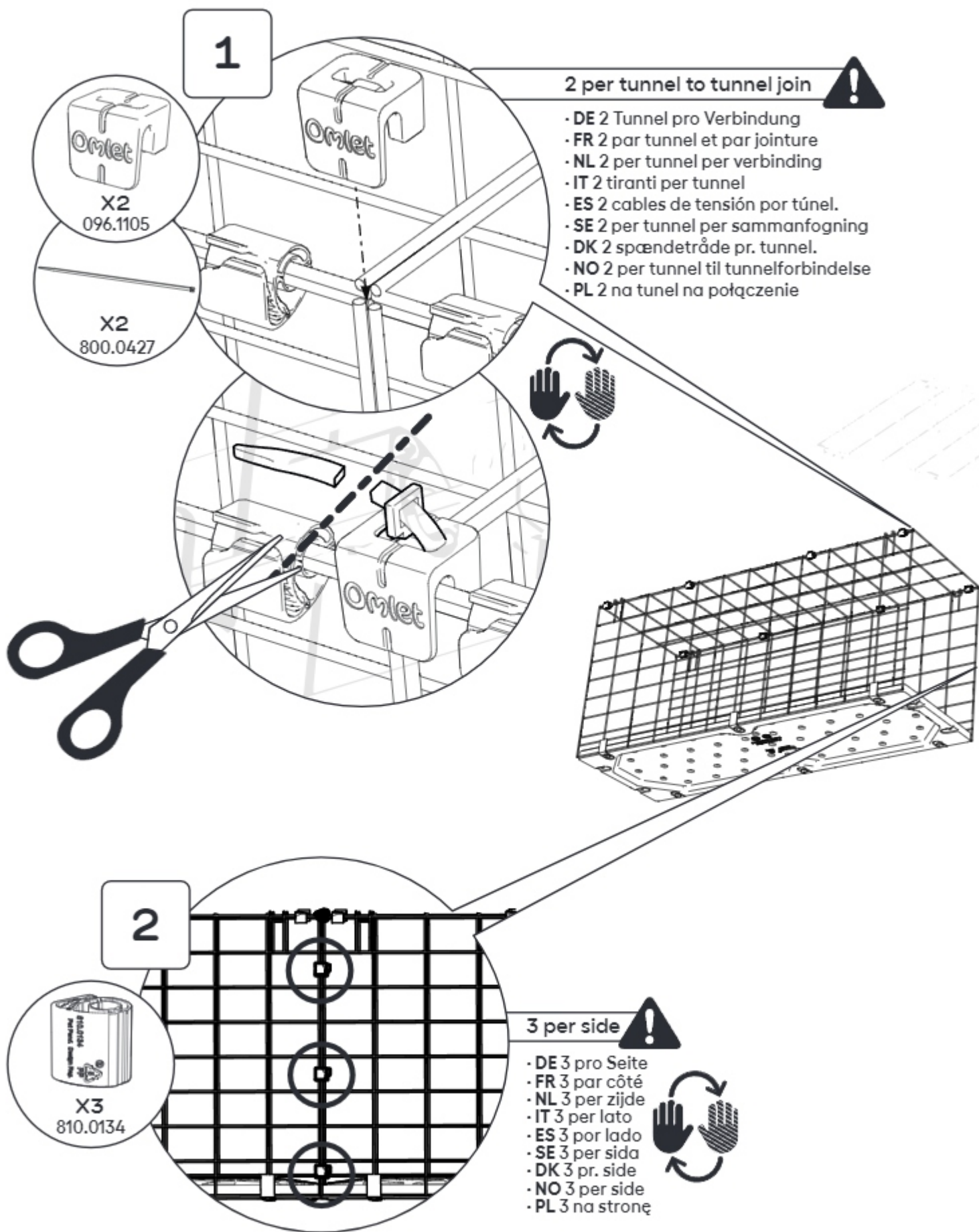
**!** If you are fixing a Tunnel Walkway straight to a Window Board or an existing cat door please see the following example for guidance.

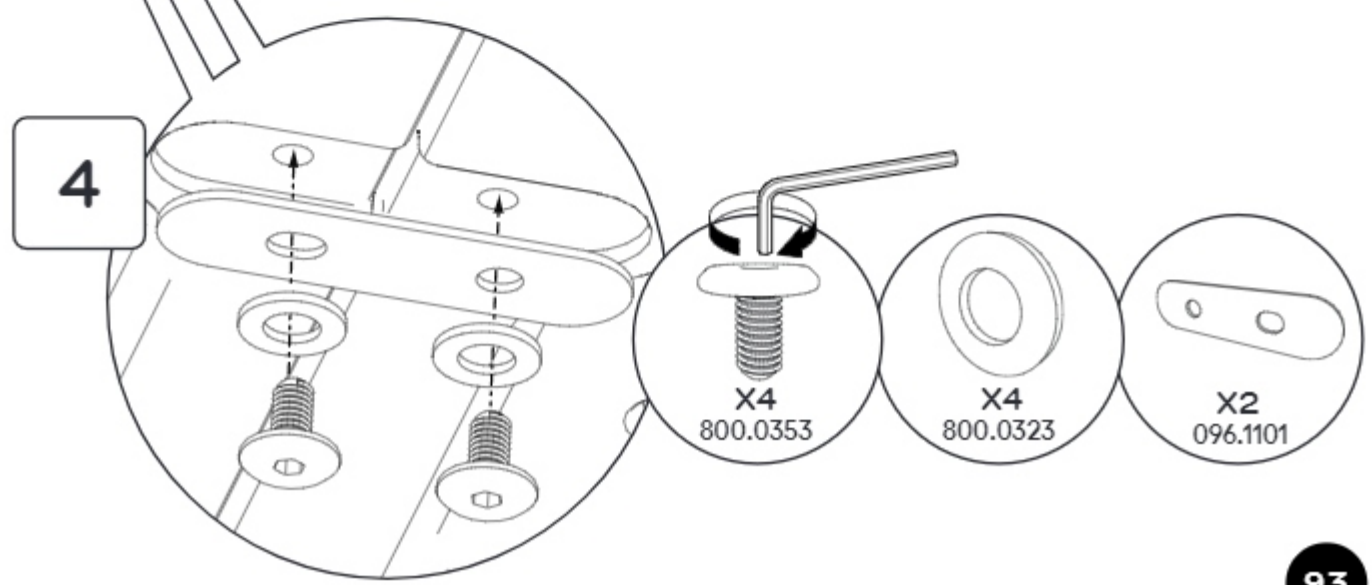
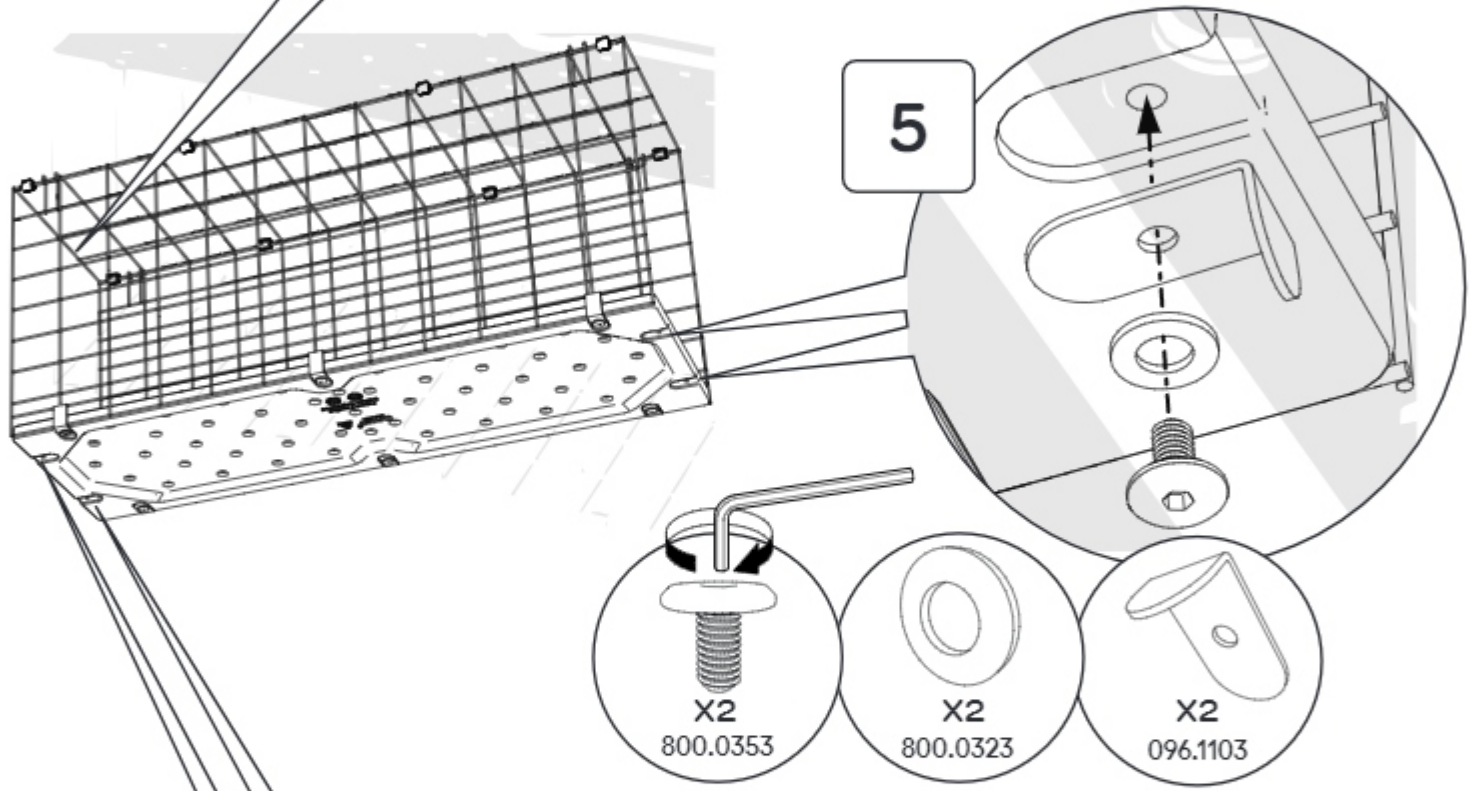
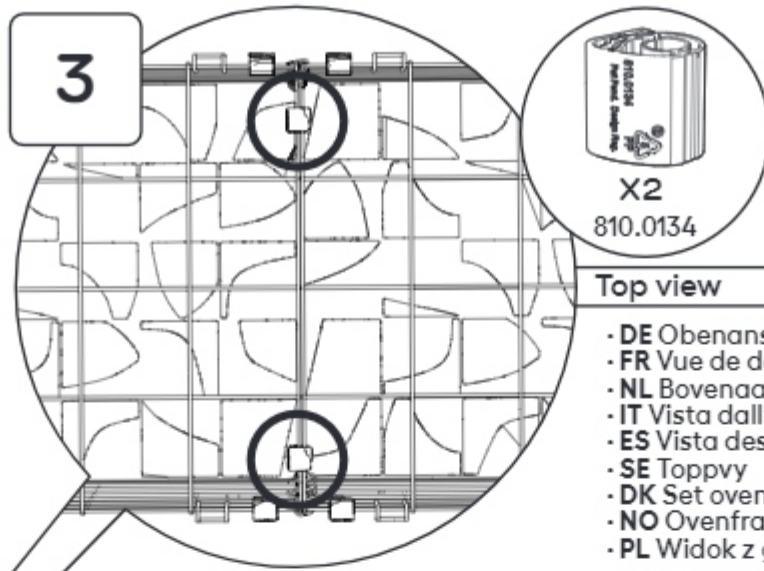
- DE Wenn Sie einen Tunneldurchgang direkt an einem Fenstereinsatz oder einer vorhandenen Katzenklappe befestigen möchten, sehen Sie bitte die Anleitung im folgenden Beispiel.
- FR Si vous fixez une passerelle directement sur un panneau de fenêtre ou une chatière existante, veuillez vous référer à l'exemple suivant pour plus de conseils.
- NL Als u een tunnel walkway rechtstreeks aan de vensterbank of het kattenluik wilt bevestigen, bekijk dan de volgende voorbeelden als richtlijn.
- IT Se colleghi una passerella direttamente al pannello di una finestra o a una gattaiola già esistente, fare riferimento al seguente esempio per ulteriori indicazioni
- ES Si va a fijar una pasarela de túnel directamente al marco de una ventana o a una gatera ya existente, consulte el siguiente ejemplo a modo de orientación.
- SE Om du ansluter en tunnelgång direkt på en fönsterbräda eller en befintlig katt dörr, se följande exempel för vägledning.
- DK Hvis du fastgør en tunnelgang lige til et vinduesbræt eller en eksisterende kattedør, se venligst følgende eksempel for vejledning.
- NO Hvis du fester en tunnelgang rett til et vindusbord eller en eksisterende kattedør, se følgende eksempel for veiledning.
- PL Jeśli mocujesz tunel bezpośrednio do panelu okiennego lub istniejących drzwi dla kota, zapoznaj się z poniższym przykładem.





# WALKWAY

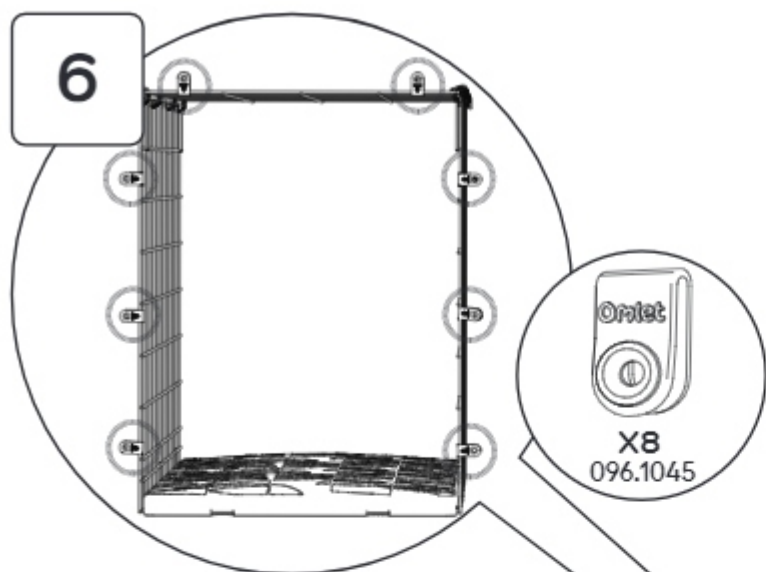






# ENTRY POINT

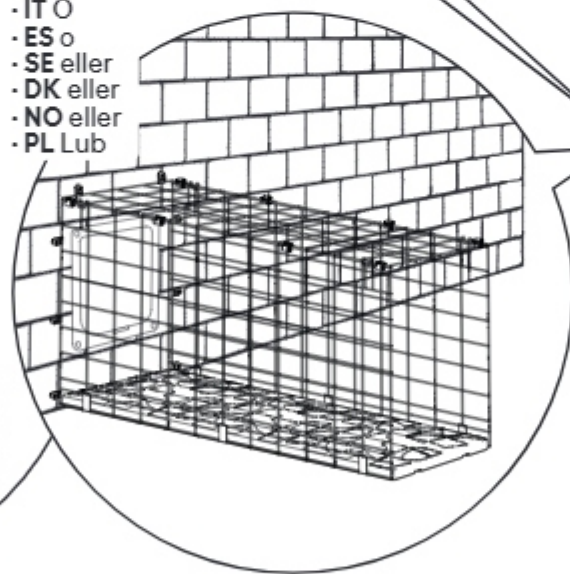
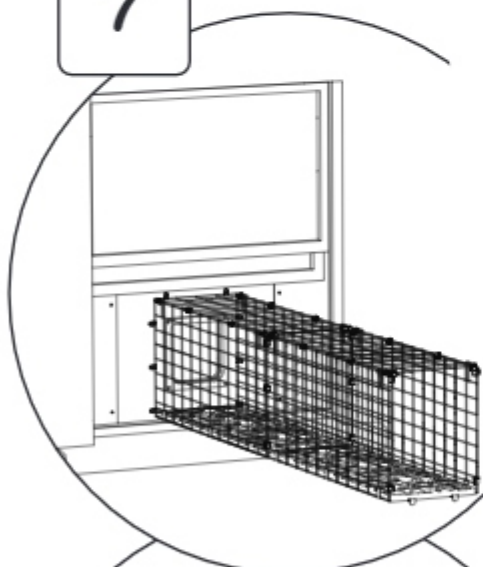
DE Einstiegspunkt · FR Point d'accès · NL Ingangspunt · IT Punto d'entrata · ES Punto de entrada · SE Inkörsport  
 DK Indgang · NO Inngangspunkt · PL Punkt wejścia



Or

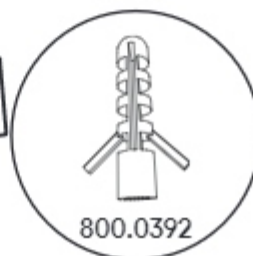
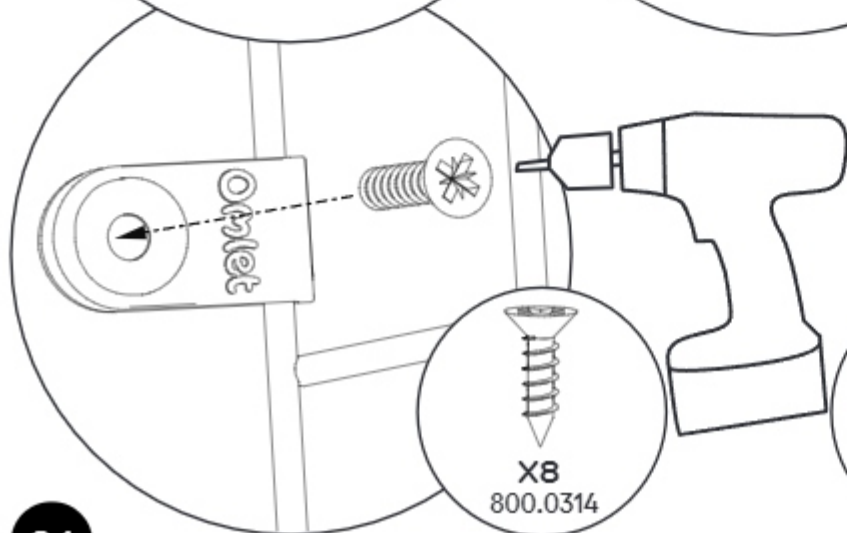
- DE oder
- FR ou
- NL of
- IT O
- ES o
- SE eller
- DK eller
- NO eller
- PL Lub

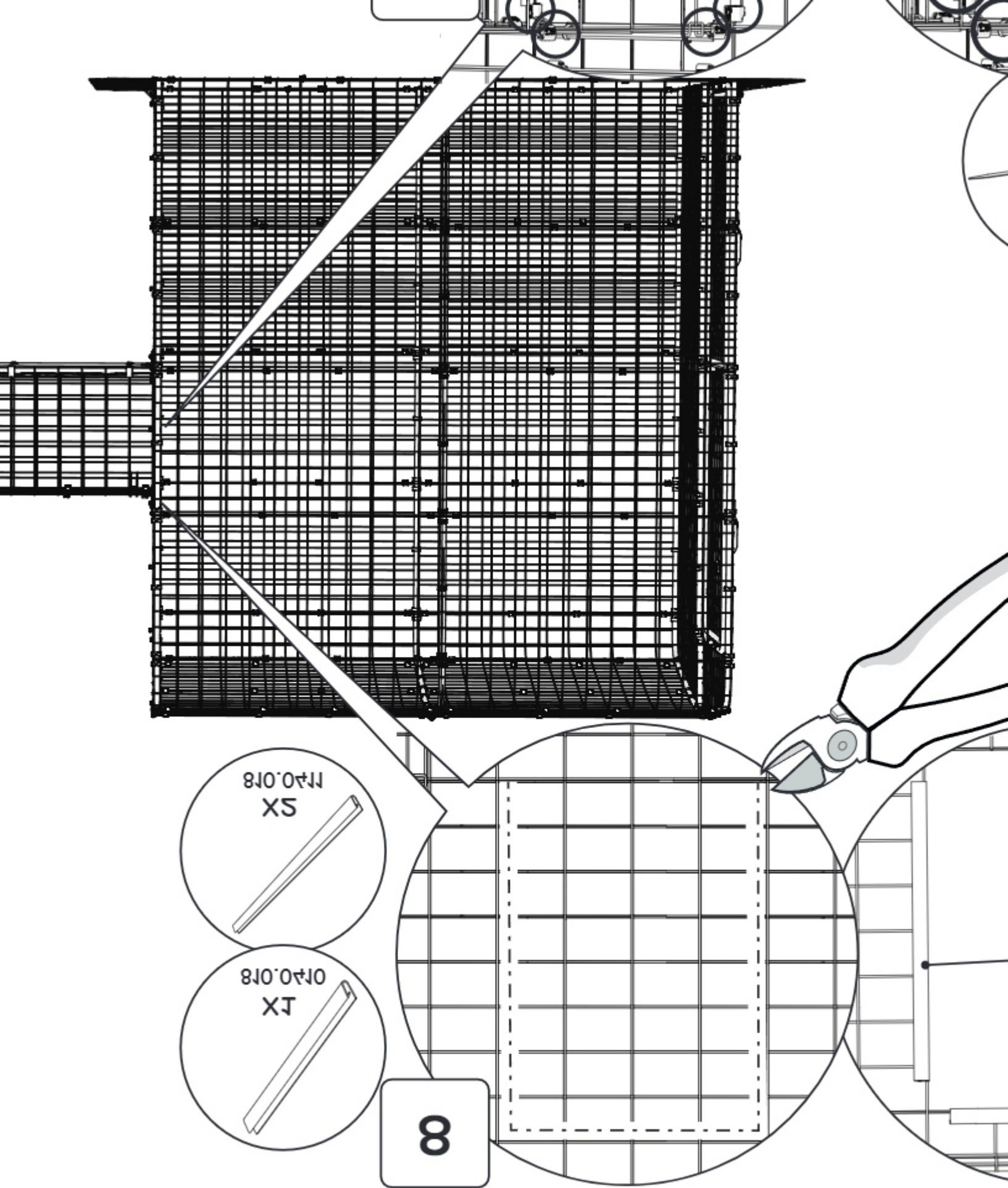
7



Optional

- DE Optional
- FR Facultatif
- NL Optioneel
- IT Opzionali
- SE Valfri
- DK Valfri
- NO Valgfritt
- PL Opcjonalnie





NO Mál • BG Miesto dočelowe

DE Ziel • FR Destination • IT Destinazione • ES Destino • SE I Destination •

# DESTINATION



## Setup Example 2

DE Beispielaufbau 2 · FR Configuration – Exemple 2 · NL Opstelling voorbeeld 2 · IT Configurazione - Esempio 2  
ES Configuración Ejemplo 2 · SE Uppsättning Exempel 2 · DK Opsætningseksempel · NO Sett opp eksempel 2  
PL Zestaw przykład 2



Don't worry if your set-up doesn't match this example. This section will teach you how to connect each module in the three possible configurations: Wall mounted, freestanding and floor running.

· **DE** Machen Sie sich keine Sorgen, wenn Ihr Aufbau nicht unserem Beispiel gleicht. In diesem Abschnitt erfahren Sie, wie sich die einzelnen Module in den drei möglichen Konfigurationen verbinden lassen: Wandmontage, freistehend und Montage am Boden.

· **FR** Ne vous inquiétez pas si votre configuration ne ressemble pas à cet exemple. Cette section vous expliquera comment connecter chaque élément dans les trois configurations possibles : montage mural, sur pied et au sol.

· **NL** Geen zorgen als uw opstelling anders is dan dit voorbeeld. In deze sectie leert u hoe u elke module kunt koppelen aan de drie bestaande configuraties: Muurmontage, vrijstaand, of op de grond.

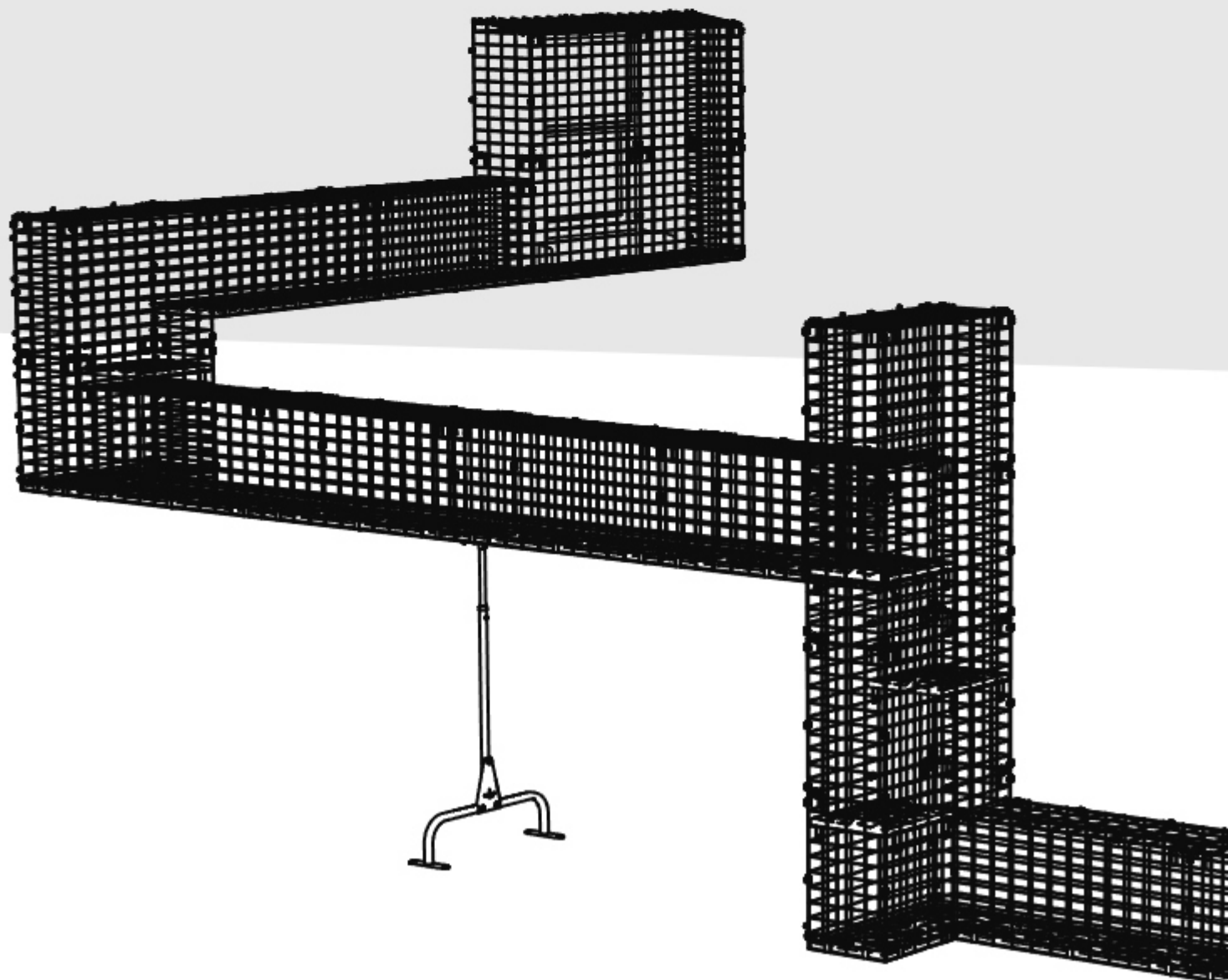
· **IT** Non preoccuparti se la tua configurazione non assomiglia a quella nell'esempio. Questa sessione ti mostrerà come collegare ciascun elemento nelle tre possibili configurazioni: a parete, autoportante e a pavimento.

· **ES** No se preocupe si su configuración no coincide con este ejemplo. Esta sección le enseñará a conectar cada módulo en las tres configuraciones posibles: montaje en pared, independiente y en el suelo.

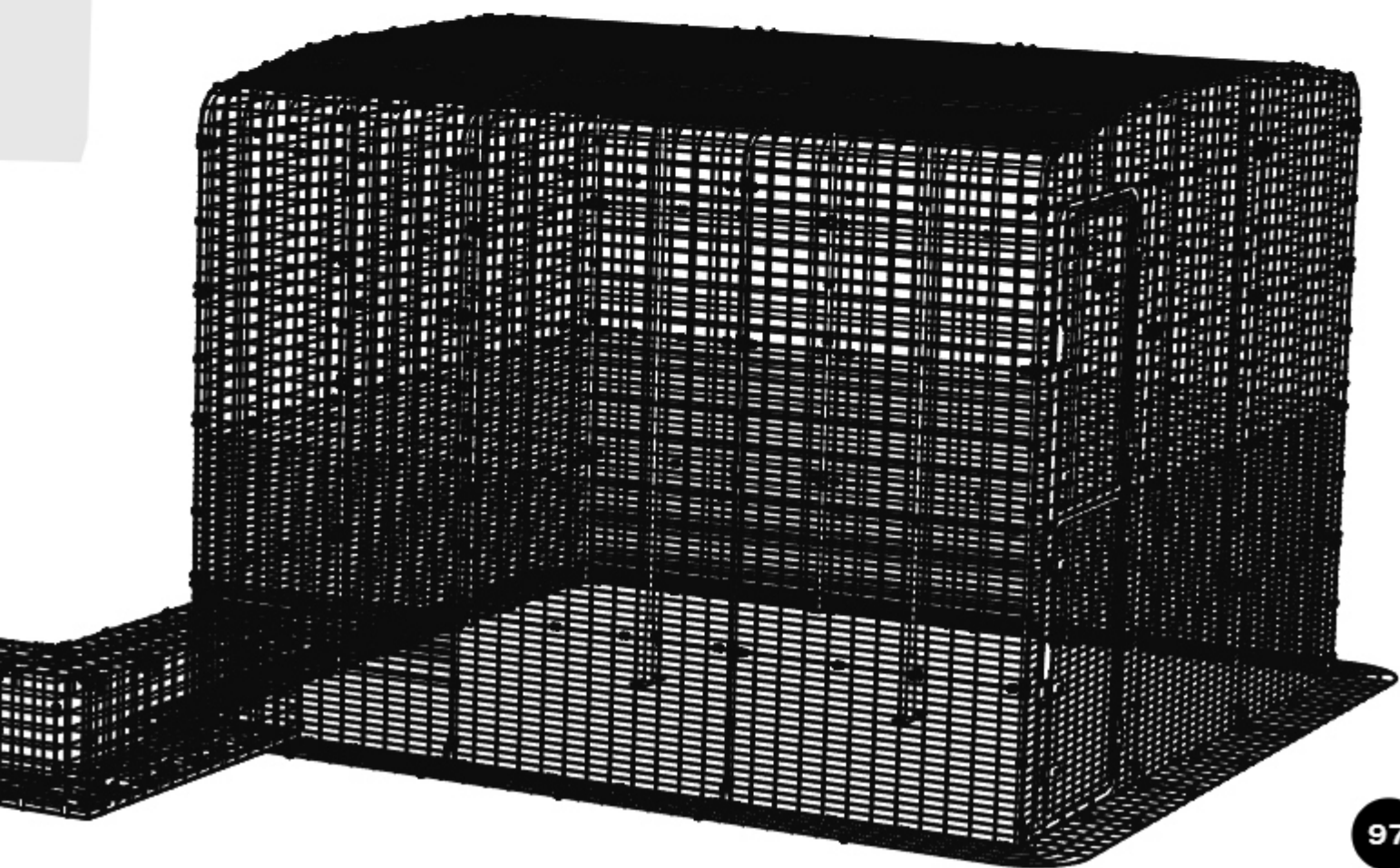
· **SE** Oroa dig inte om din inställning inte matchar detta exempel. Det här avsnittet kommer att lära dig hur du ansluter varje modul i de tre möjliga konfigurationerna: Väggh monterad, fristående och golvlöpning.

· **DK** Bære rolig, hvis din opsætning ikke matcher dette eksempel. Dette afsnit vil vise dig, hvordan du forbinder hvert modul i de tre mulige konfigurationer: Vægmonteret, fritstående og gulvløbende. **NO** Ikke bekymre deg hvis oppsettet ditt ikke samsvarer med dette eksemplet. Denne delen vil lære deg hvordan du kobler til hver modul i de tre mulige konfigurasjonene: Veggmontert, frittstående og gulvløpende.

· **PL** Nie martw się, jeśli Twoja konfiguracja nie pasuje do tego przykładu. W tej sekcji dowiesz się, jak podłączyć każdy modul w trzech możliwych konfiguracjach: naściennej, wolnostojącej i biegnącej po ziemi.







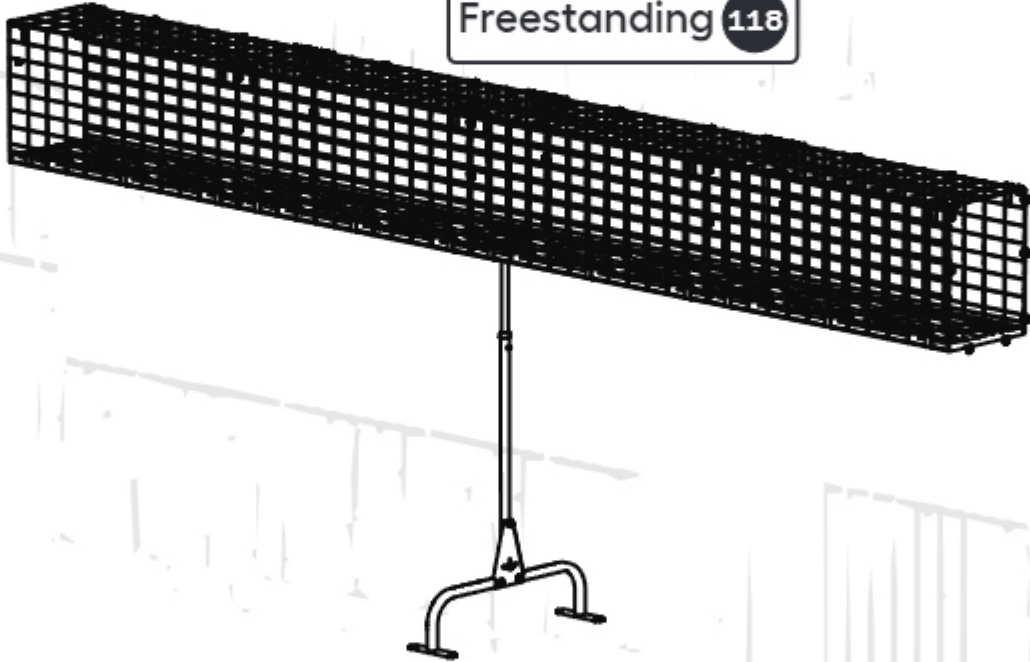
Entry Point 65



Wall Mounted 100

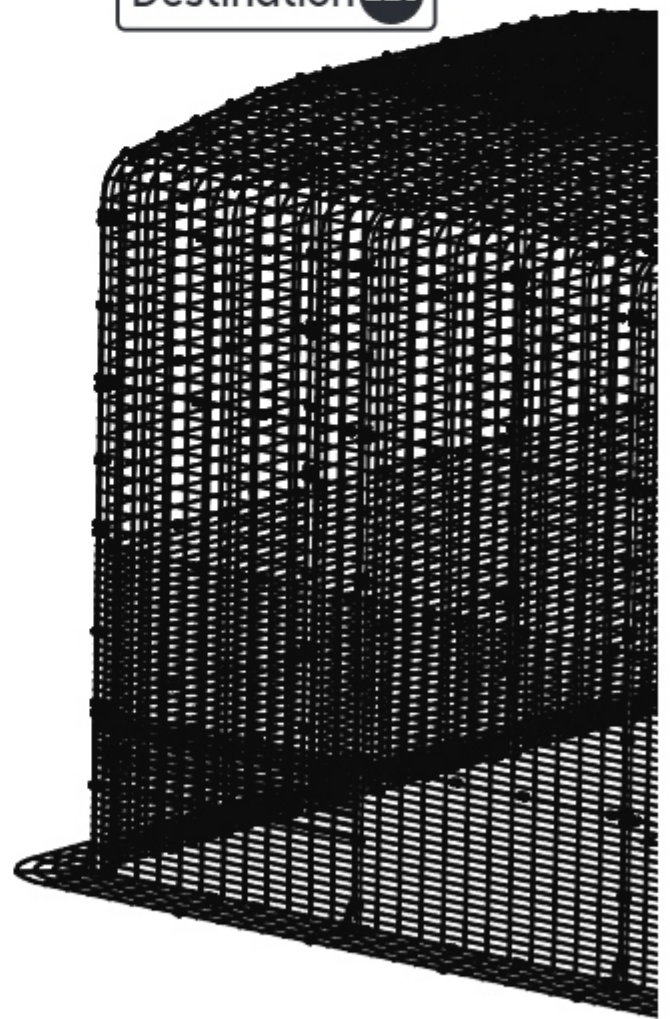


Freestanding 118



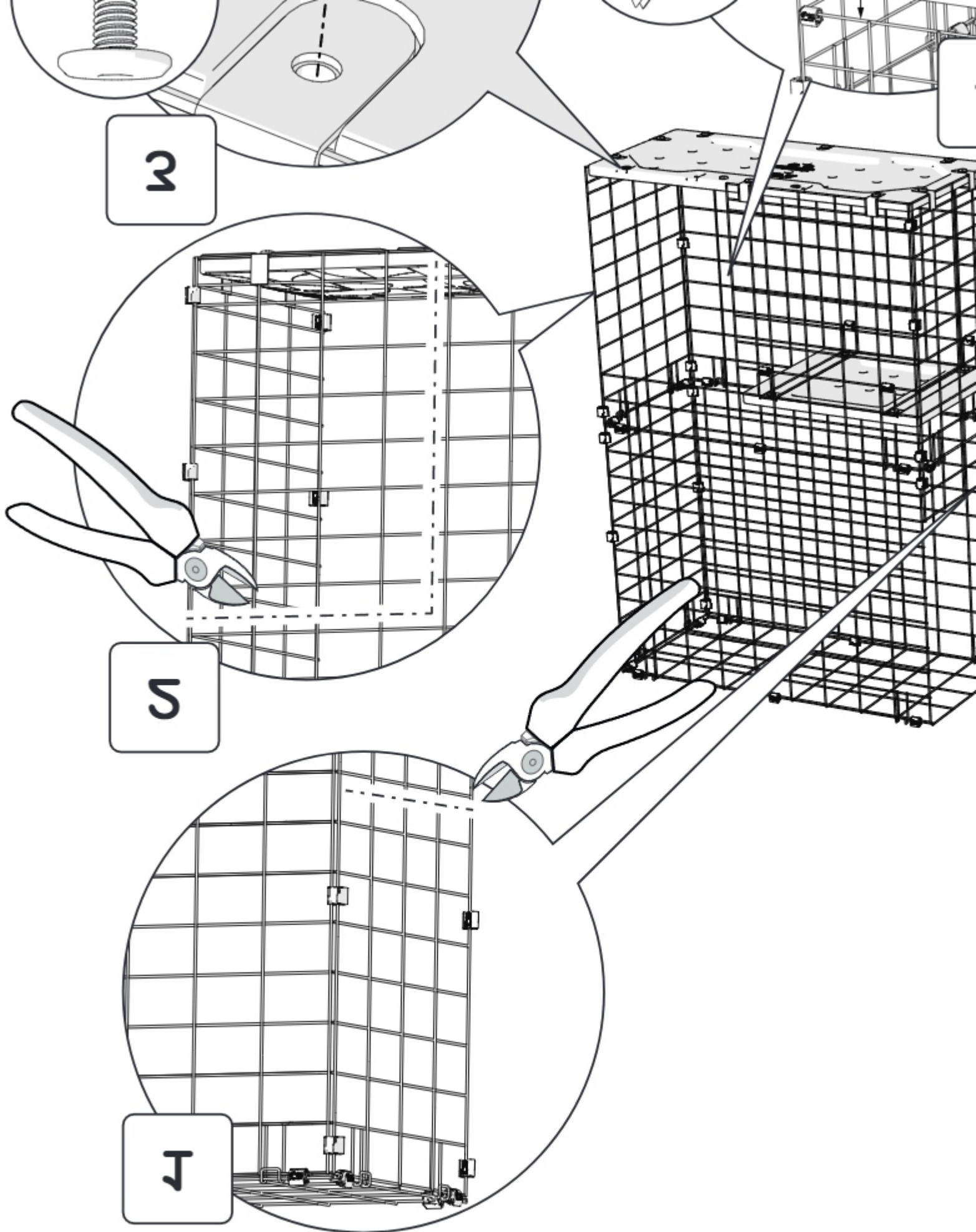


Floor Running 114



Destination 126





DE An der Wand montieren • FR Murale • IL Ob de muru gemonterd • IT Montaggio a parete • PL Naściennu  
 2E Vægmonteret • DK Vægmonteret • NO Veggmontert • PL Naściennu

# WALL MOUNTED

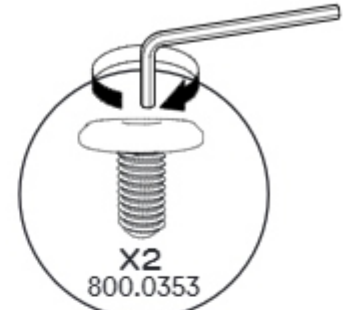
6

3 per side



X3  
810.0134

- DE 3 pro Seite
- FR 3 par côté
- NL 3 per zijde
- IT 3 per lato
- ES 3 por lado
- SE 3 per sida
- DK 3 pr. side
- NO 3 per side
- PL 3 na stronie



X2  
800.0353

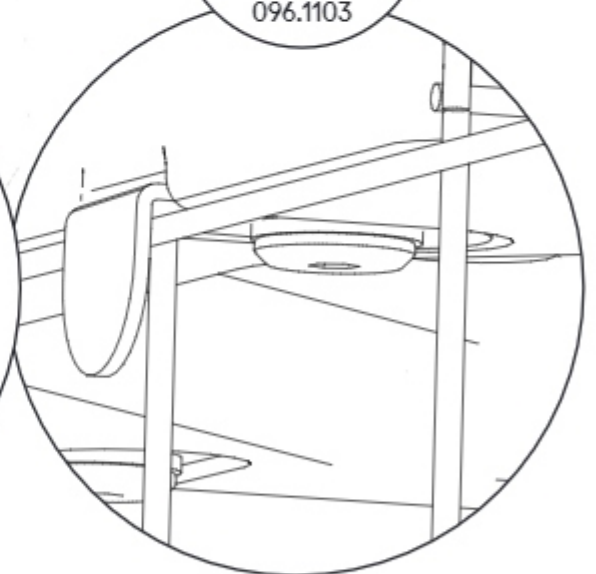
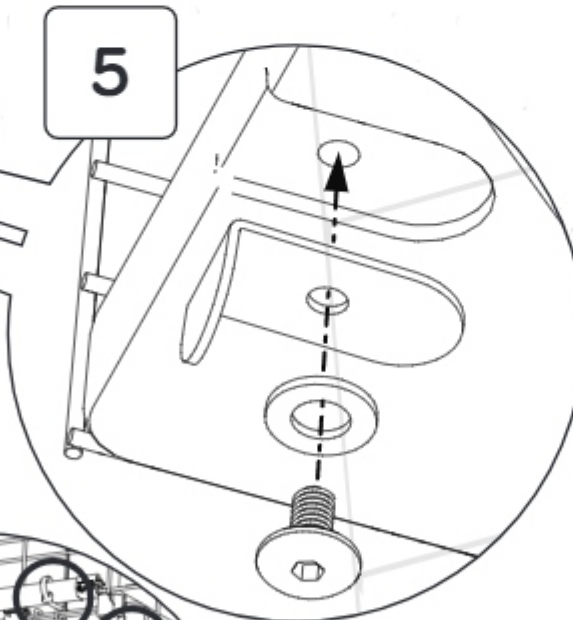


X2  
800.0323

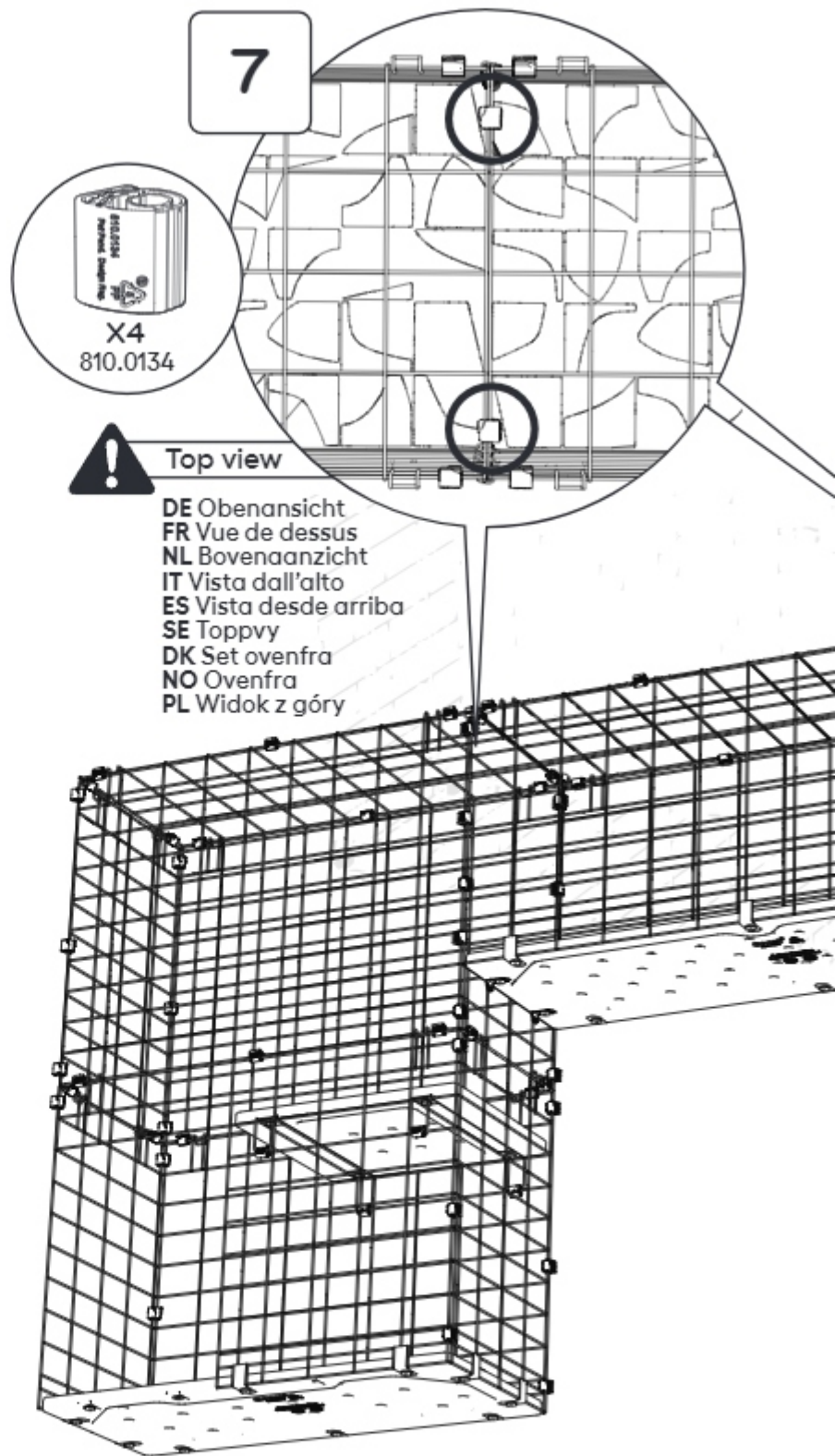


X2  
096.1103

5



X5  
800.0427



7



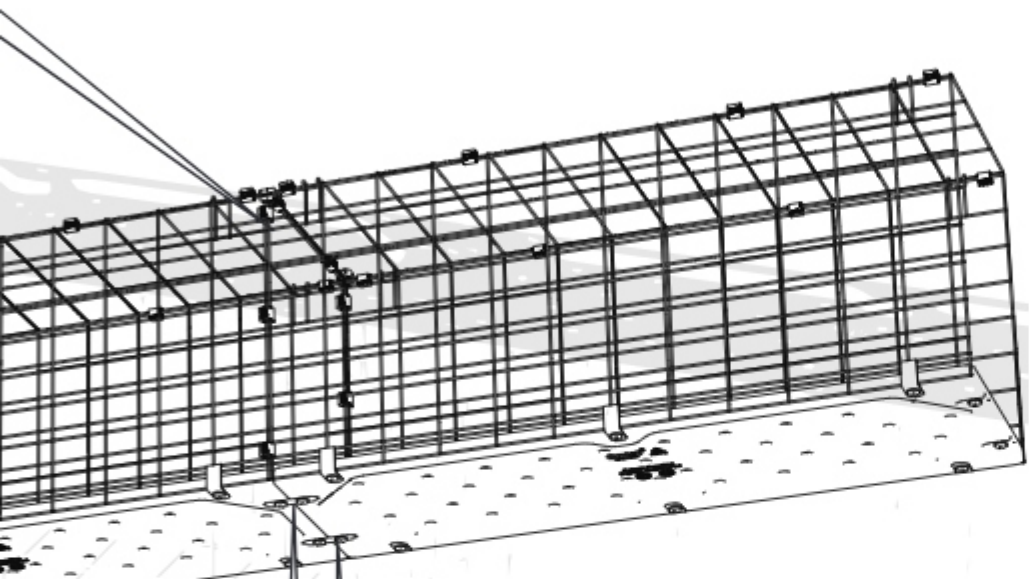
X4  
810.0134



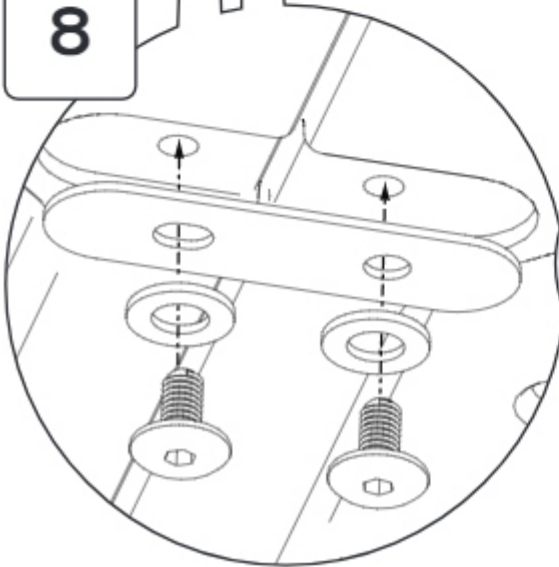
Top view

DE Obenansicht  
FR Vue de dessus  
NL Bovenaanzicht  
IT Vista dall'alto  
ES Vista desde arriba  
SE Toppvy  
DK Set ovenfra  
NO Ovenfra  
PL Widok z góry





8



X4  
800.0353



X4  
800.0323

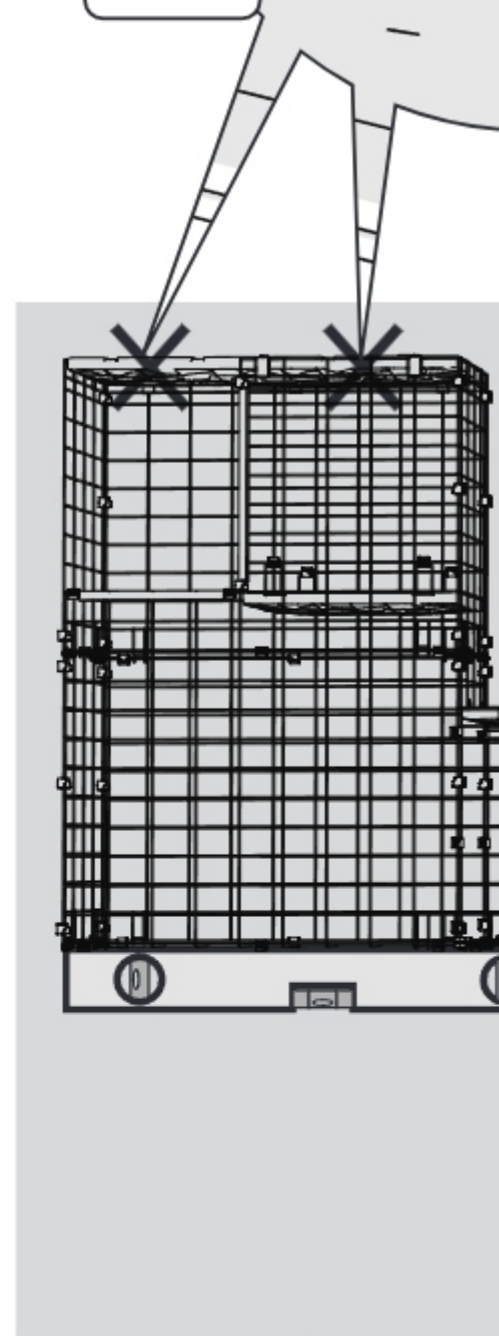


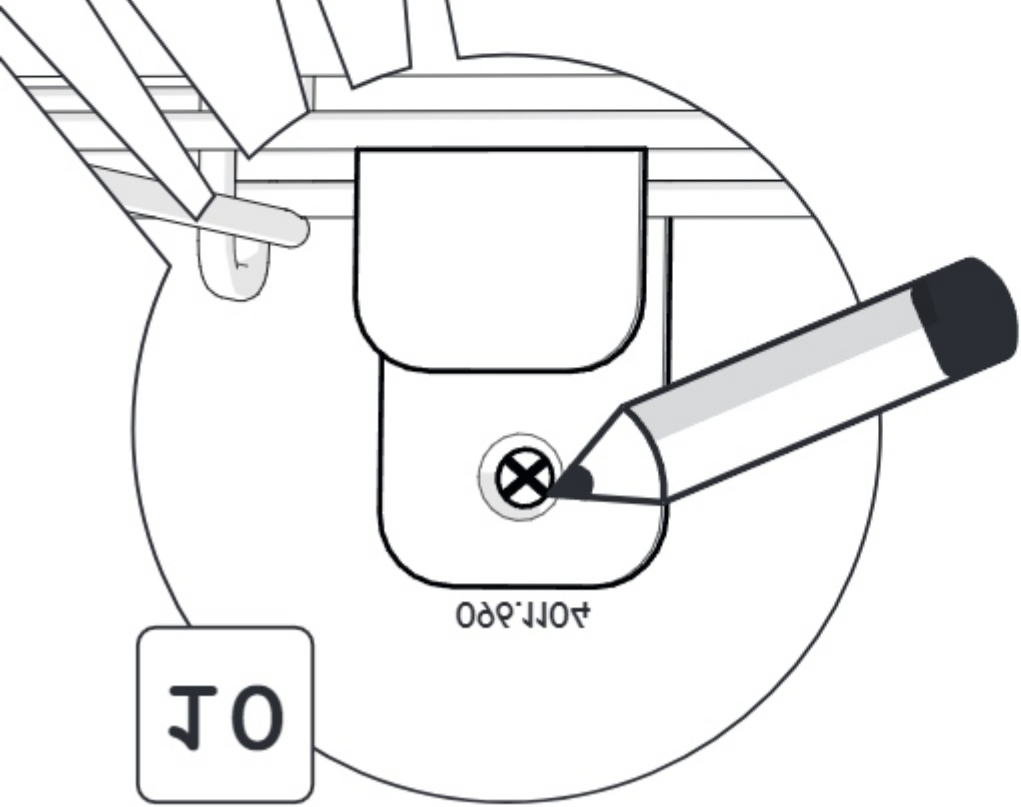
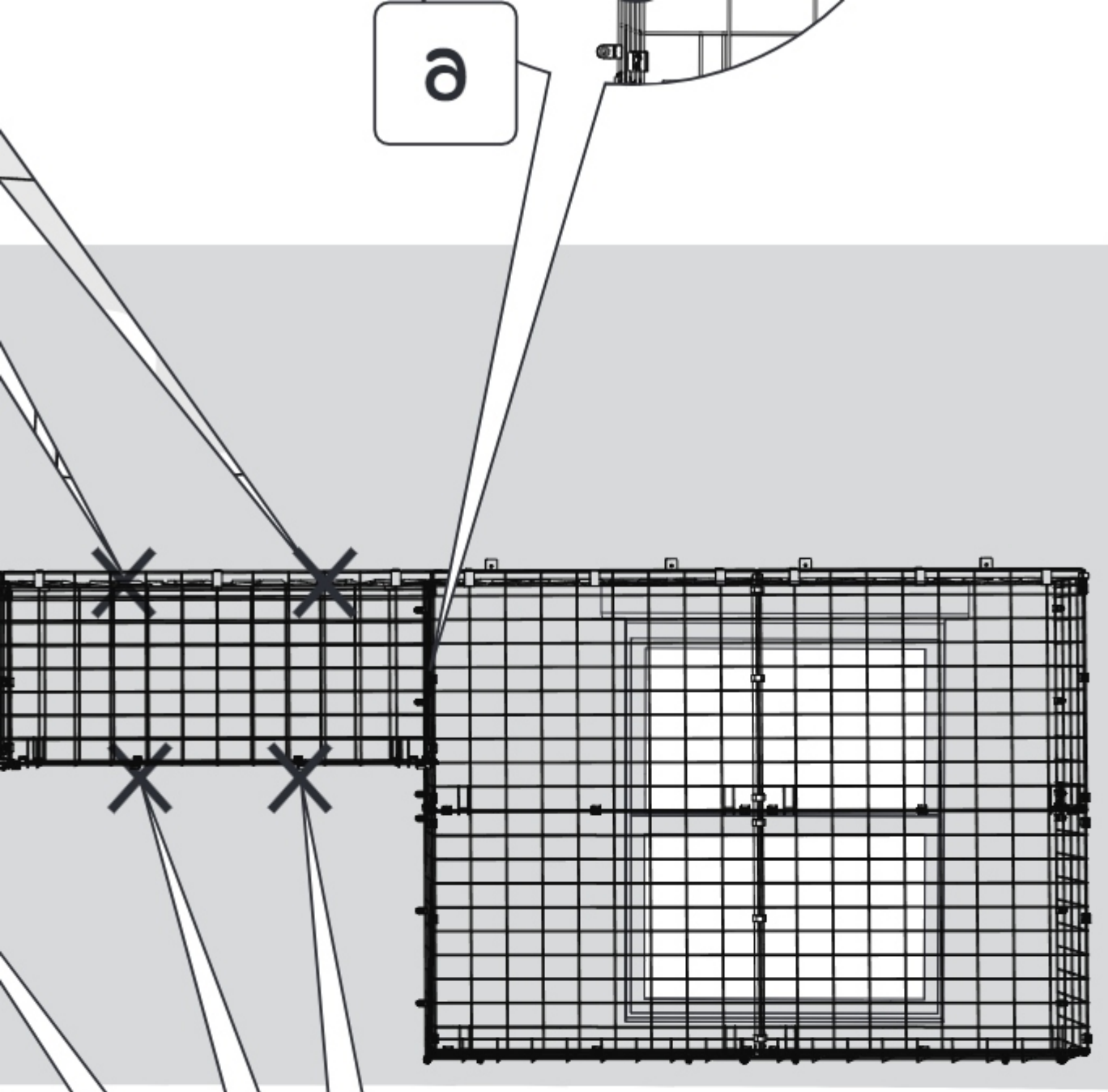
X2  
096.1101

- BG Cíężar
- NO støttevekt
- DK støttevegt
- SE Stödvlkt
- ES peso del soporte
- IT peso di supporto
- NL Draagvermogen
- FR Poids du support
- DE Gewicht stützen



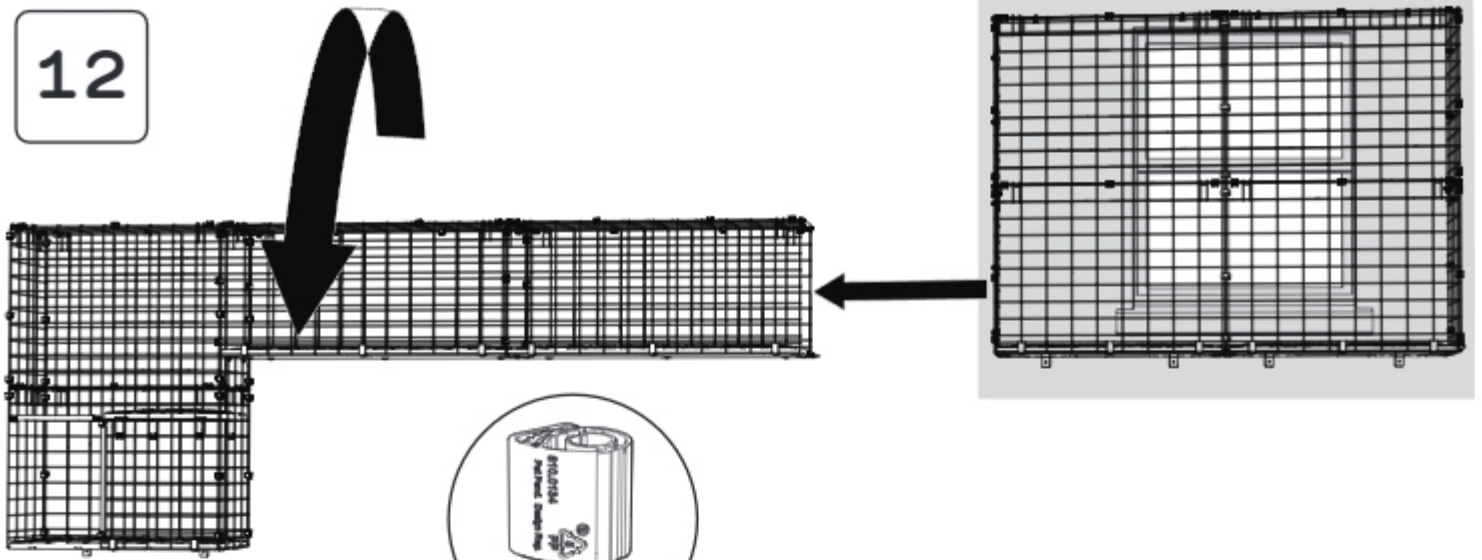
support weight:



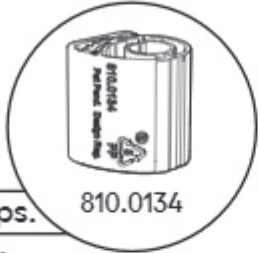




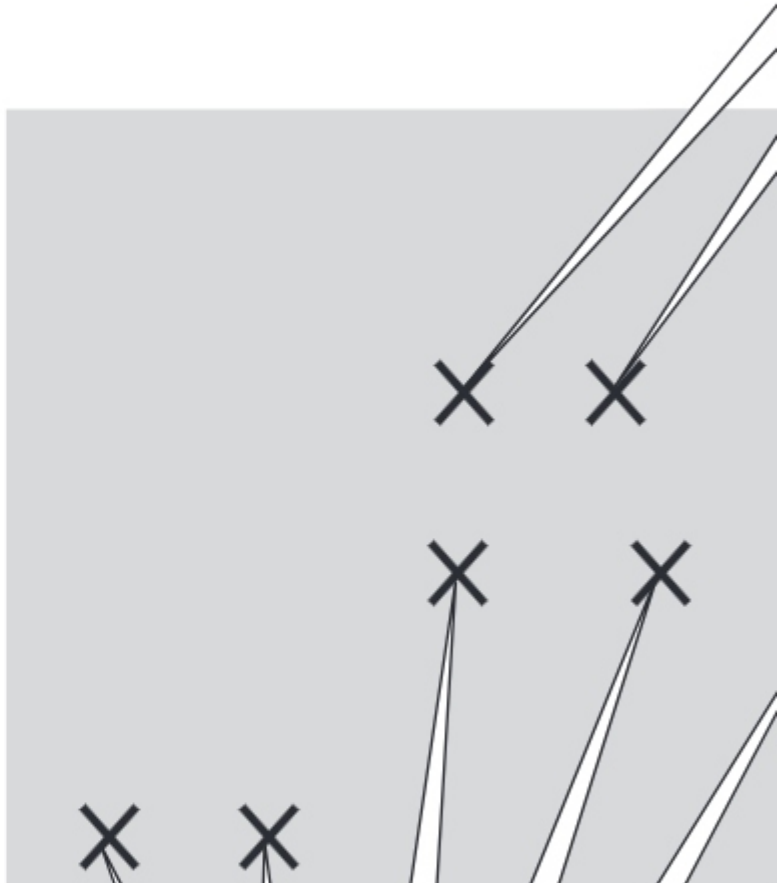
12



Remove temporary clips.



- DE Provisorische clips entfernen.
- FR Retirez les clips temporaires.
- NL Verwijder tijdelijke clips.
- IT Rimuovere le clip temporanee.
- ES Retire los clips provisionales.
- SE Ta bort tillfälliga klämmor.
- DK Fjern midlertidige klemmer.
- NO Fjern midlertidige klipp.
- PL Usuń tymczasowe klipsy.

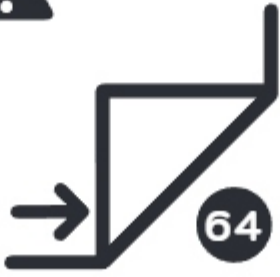


14



Optional

- DE Optional
- FR Facultatif
- NL Optioneel
- IT Opzionali
- SE Valfri
- DK Valg fri
- NO Valg fritt
- PL Opcjonalnie



64

13

800.0366

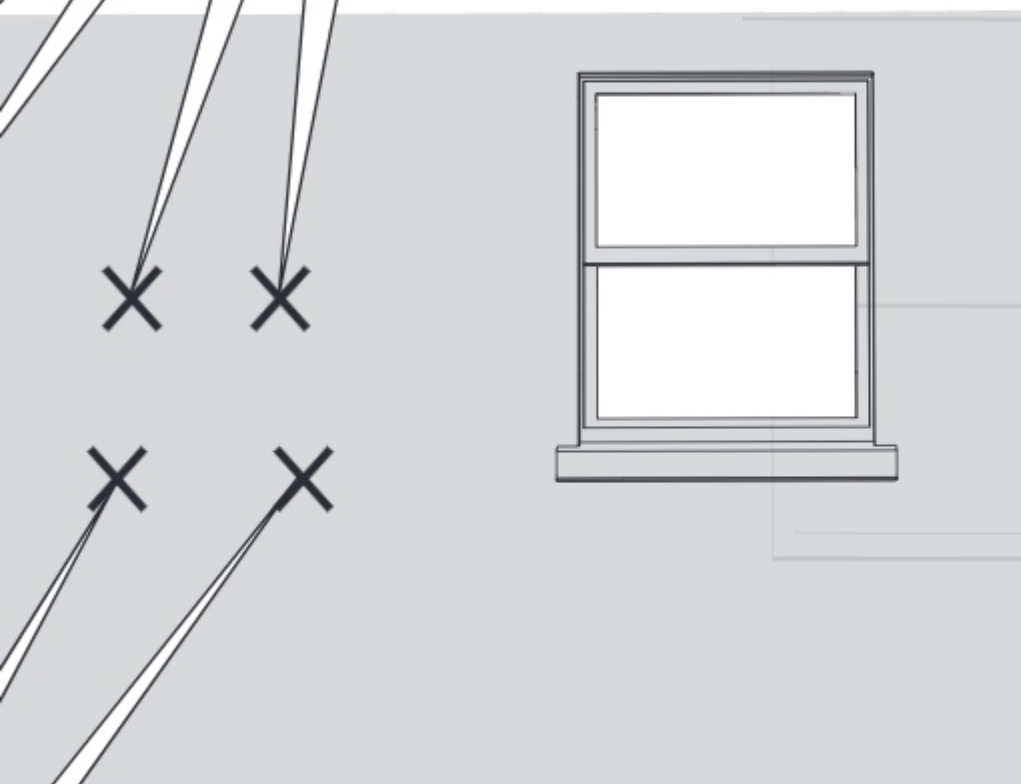
800.0392

Optional

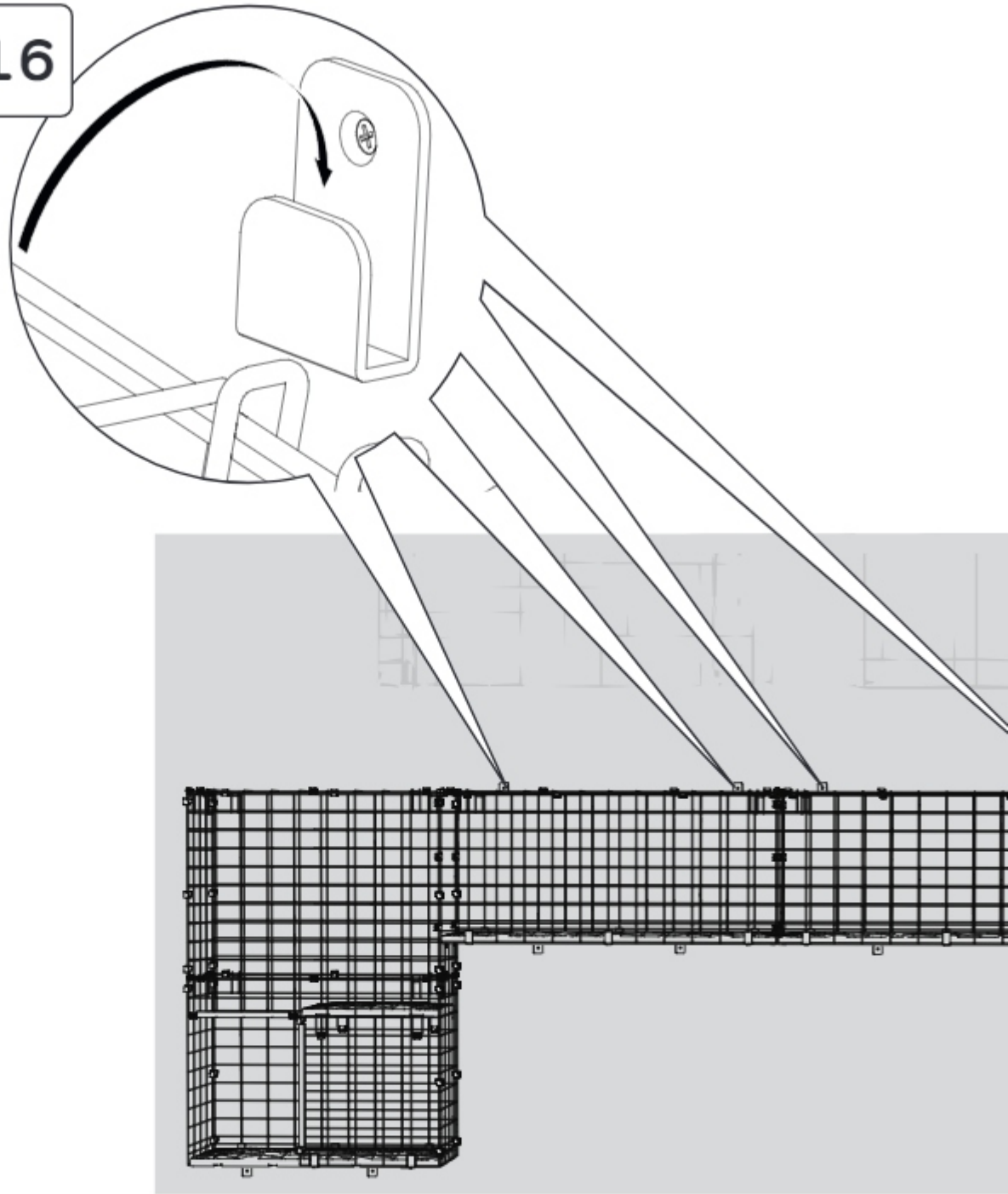


- DE Optional
- FR Facultatif
- NL Optioneel
- IT Opzionali
- SE Valfri
- DK Valgfri
- NO Valgfritt
- PL Opcjonalnie

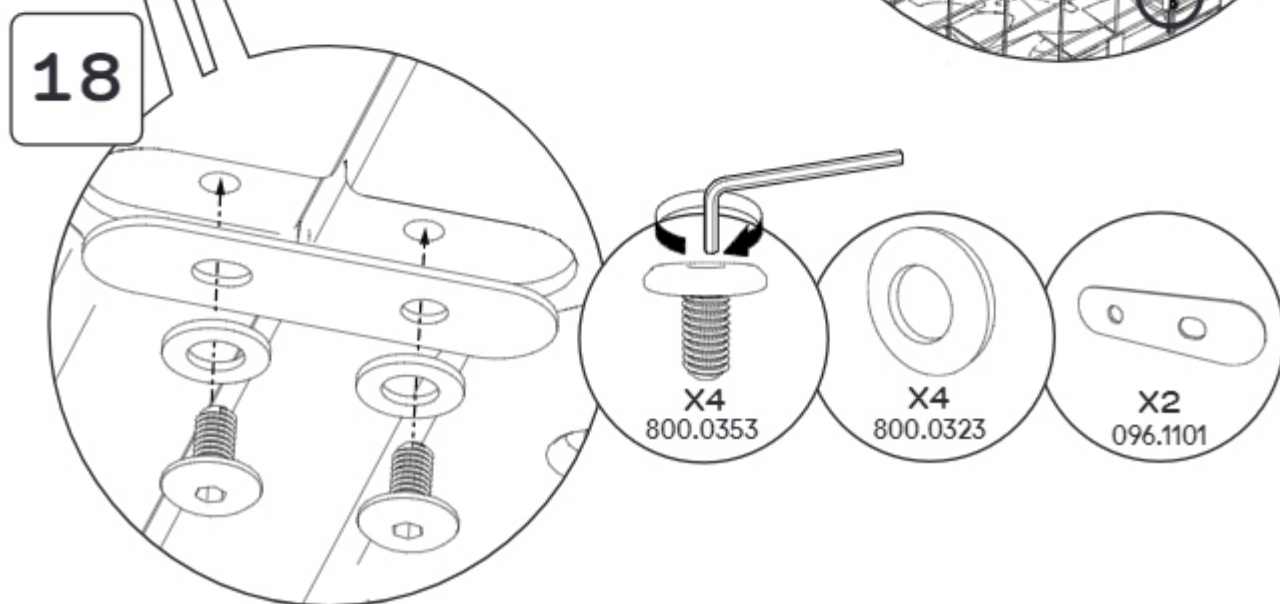
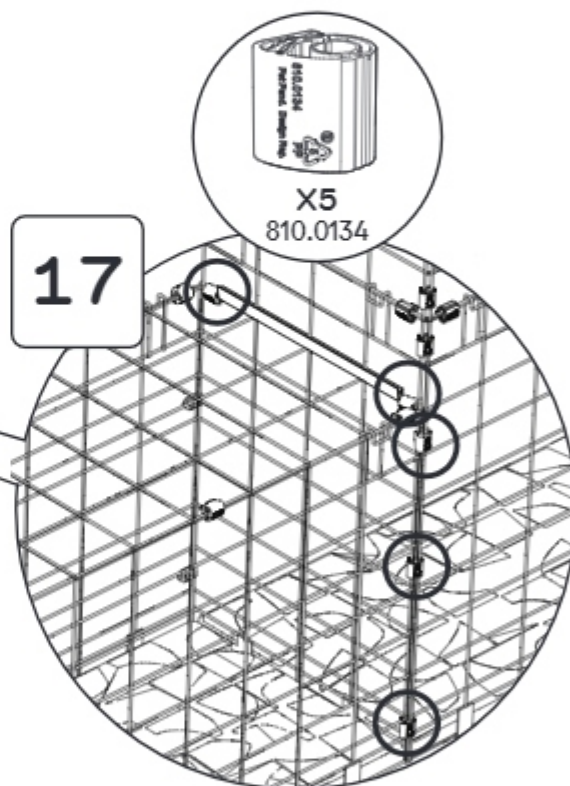
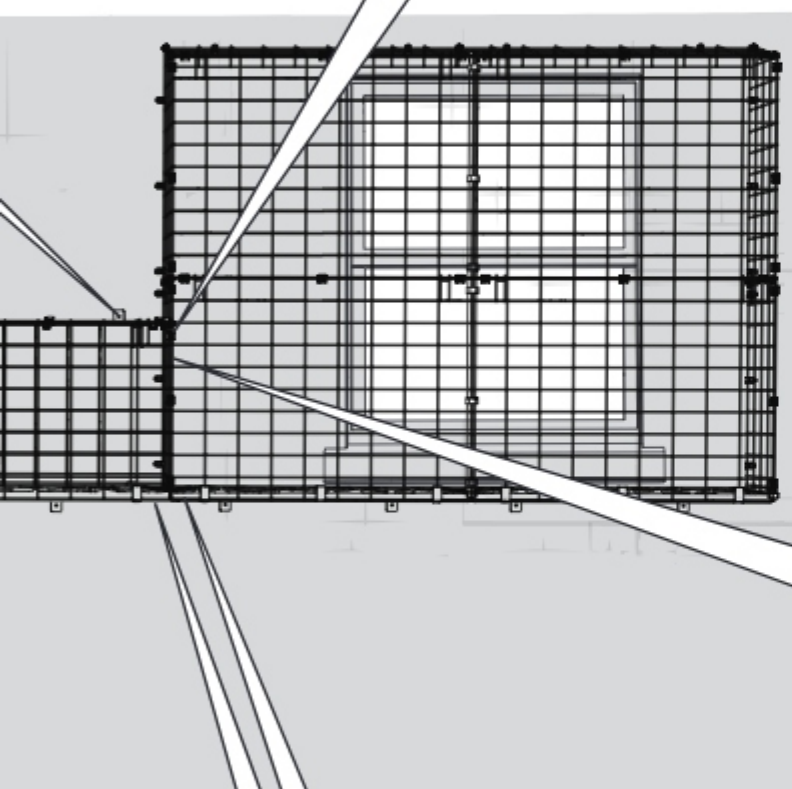
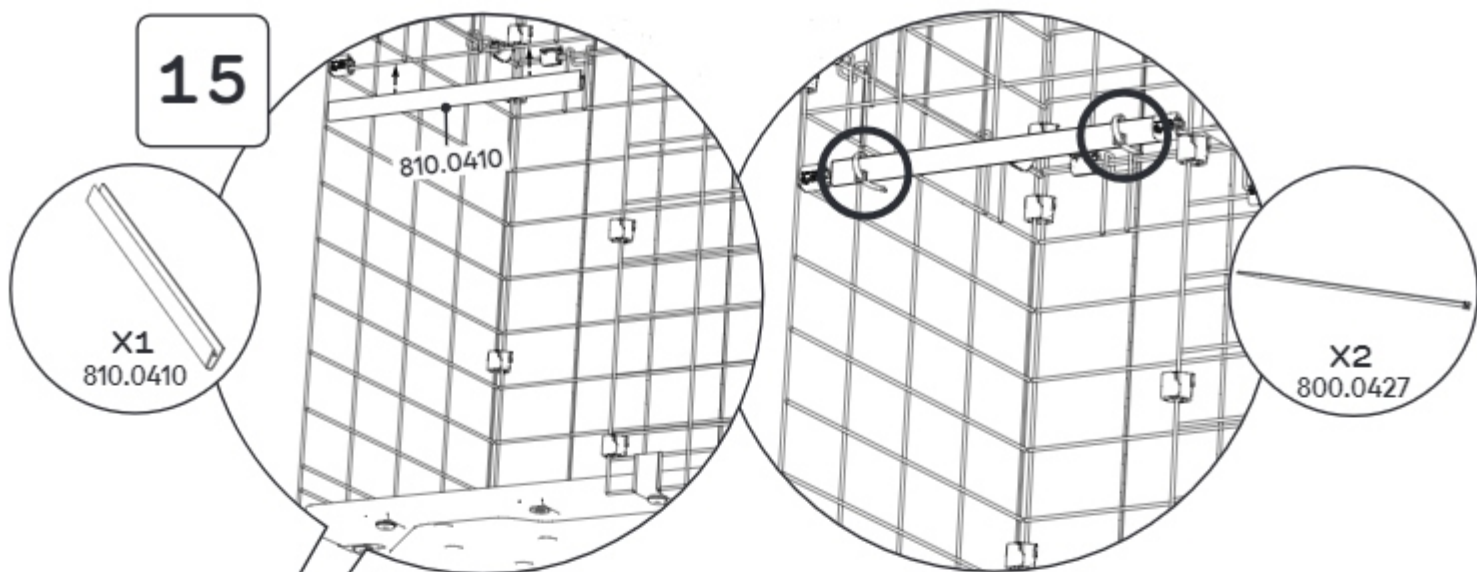
64



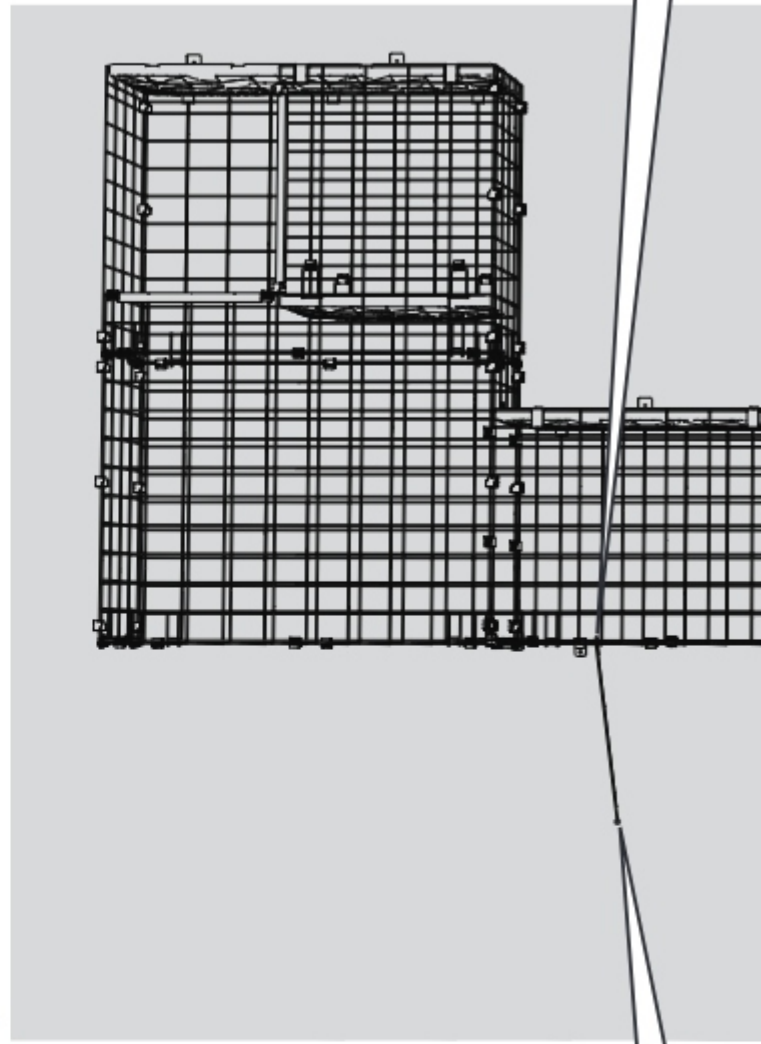
16







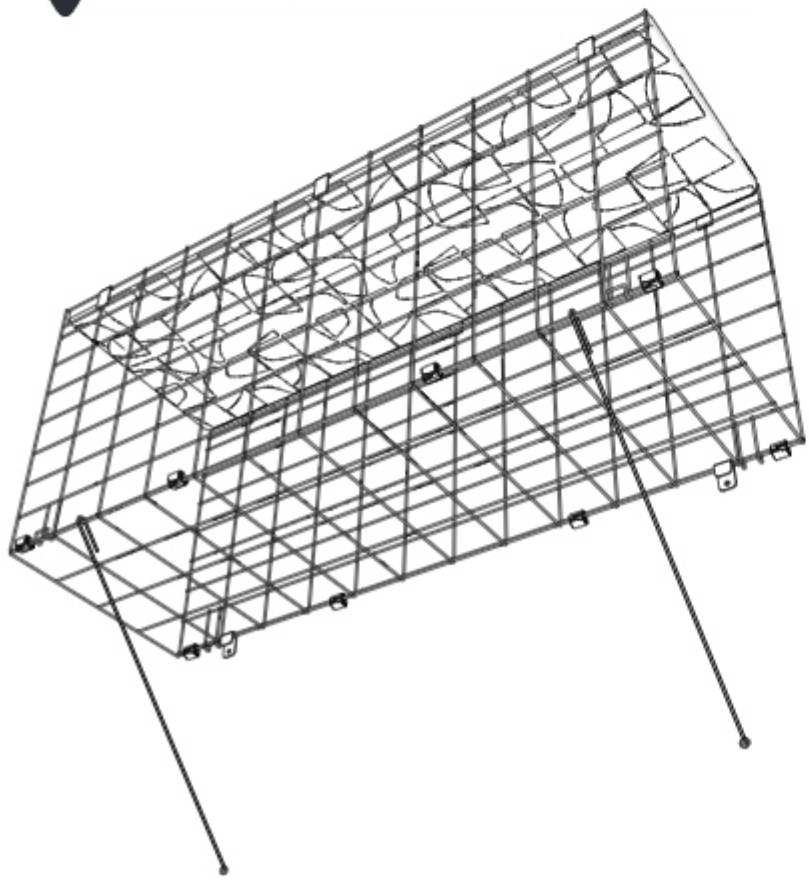
1a



- BG 2 drifty nabinajdce na Tunnel.
- NO 2 spennträdar per Tunnel.
- DK 2 spændetråde pr. Tunnel.
- SE 2 spännträdar per Tunnel.
- IT 2 tiranti per Tunnel.
- NL 2 spanndraden per Tunnel.
- FR 2 barres de tension par Tunnel.
- DE 2wei Spanndrähte pro Tunnel.



2 Tension wires per Tunnel.



50

21

800.0366

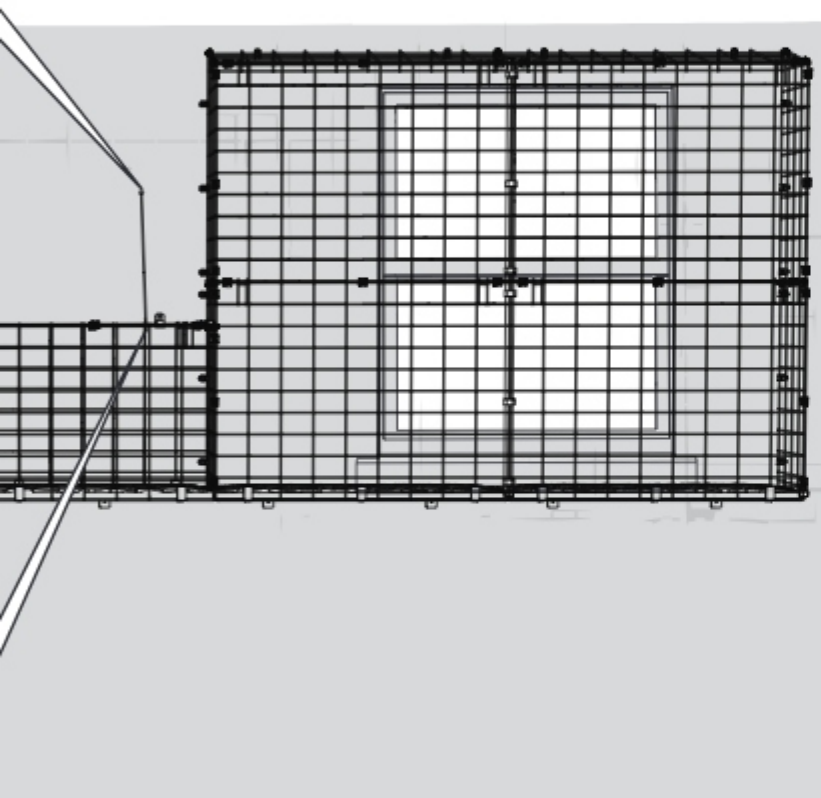


800.0392

Optional



- DE Optional
- FR Facultatif
- NL Optioneel
- IT Opzionali
- SE Valfri
- DK Valgfri
- NO Valgfritt
- PL Opcjonalnie

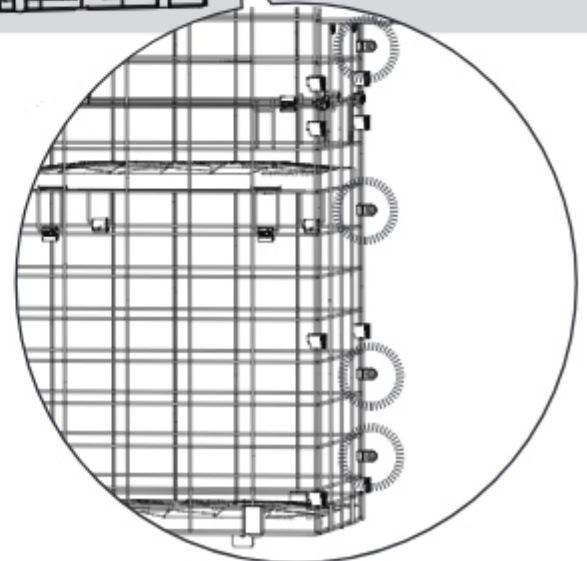
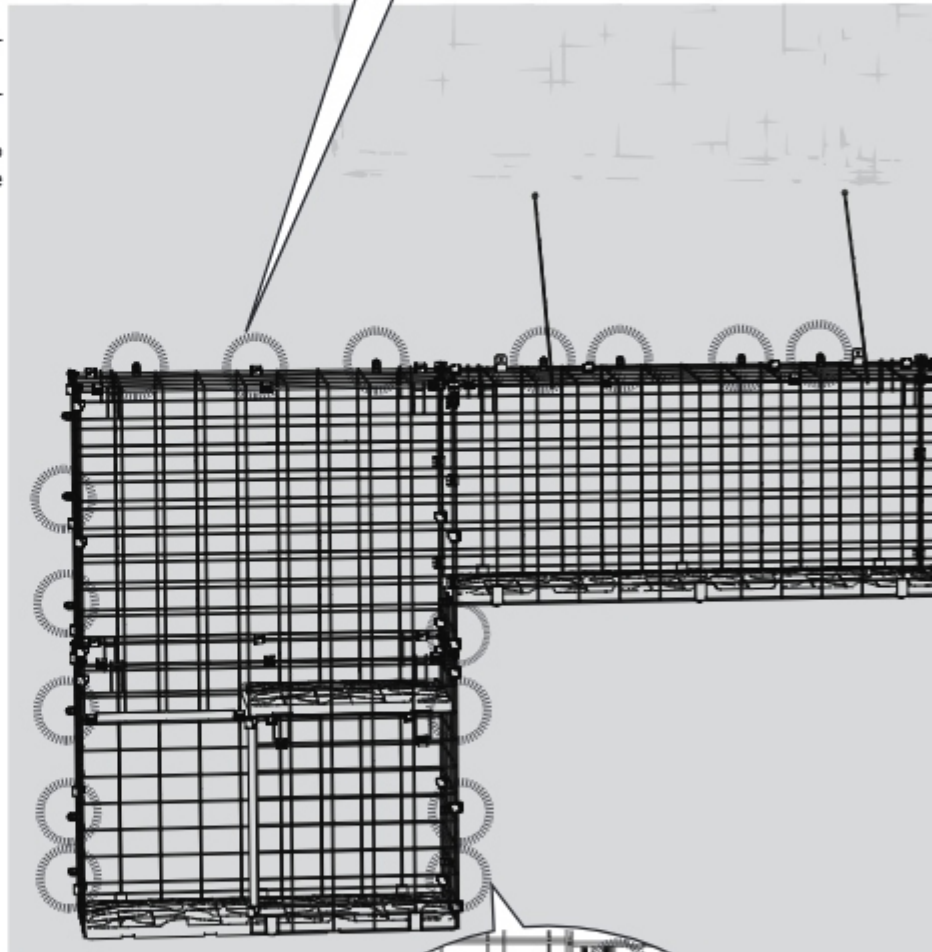
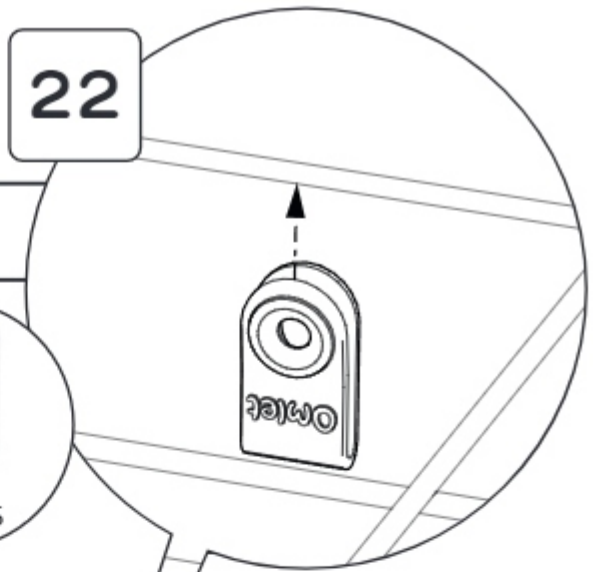




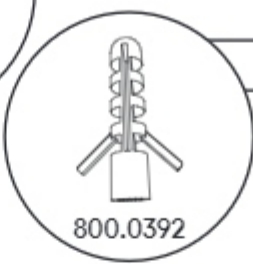
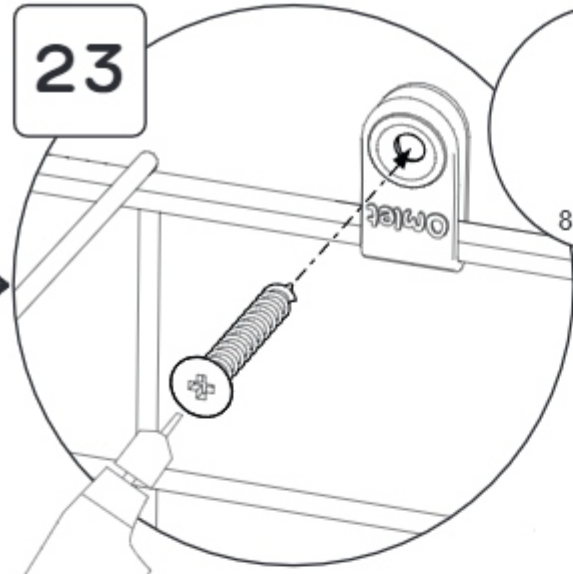
22

**!** Please add wall mounting clips where required for extra support.

- **DE** Bitte fügen Sie bei Bedarf Wandbefestigungsclips für zusätzliche Unterstützung hinzu.
- **FR** Ajoutez des clips de fixation murale si nécessaire pour un soutien supplémentaire.
- **NL** Voeg a.u.b. wandbevestigingsklemmen toe waar nodig voor extra ondersteuning.
- **IT** Aggiungere le clip di montaggio a parete quando necessario per ulteriore supporto.
- **ES** Añada clips de montaje en pared donde sea necesario para una mayor sujeción.
- **SE** Lägg till väggmonteringsklämmor där det behövs för extra stöd.
- **DK** Tilføj vægmonteringsklemmer, hvor det er nødvendigt for ekstra støtte.
- **NO** Legg til veggmonterings klemmer der det er nødvendig for ekstra støtte.
- **PL** W razie potrzeby należy dodać klipsy do montażu na ścianie, aby uzyskać dodatkowe wsparcie.



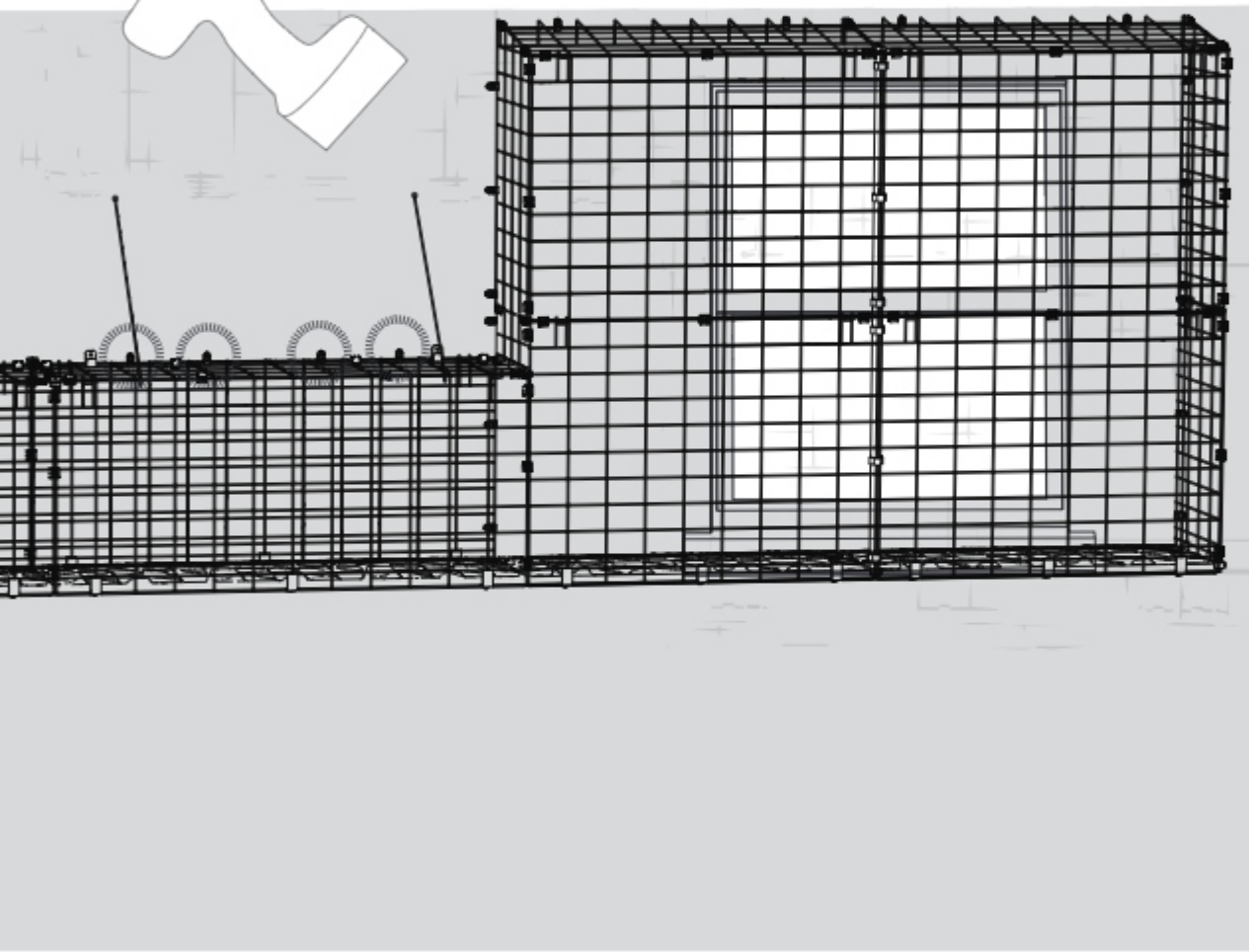
23



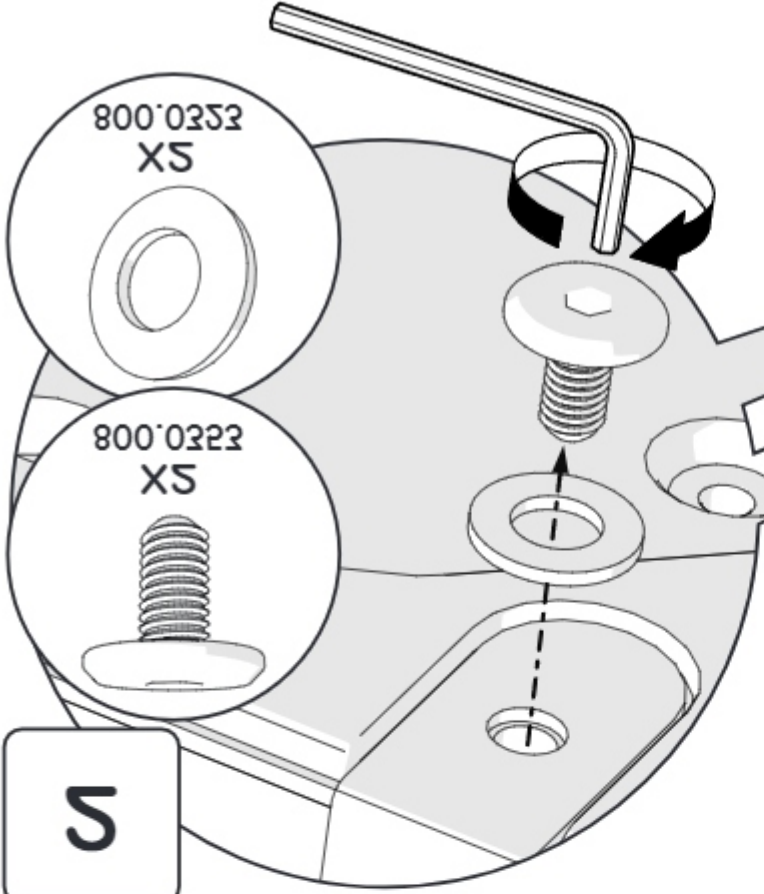
Optional



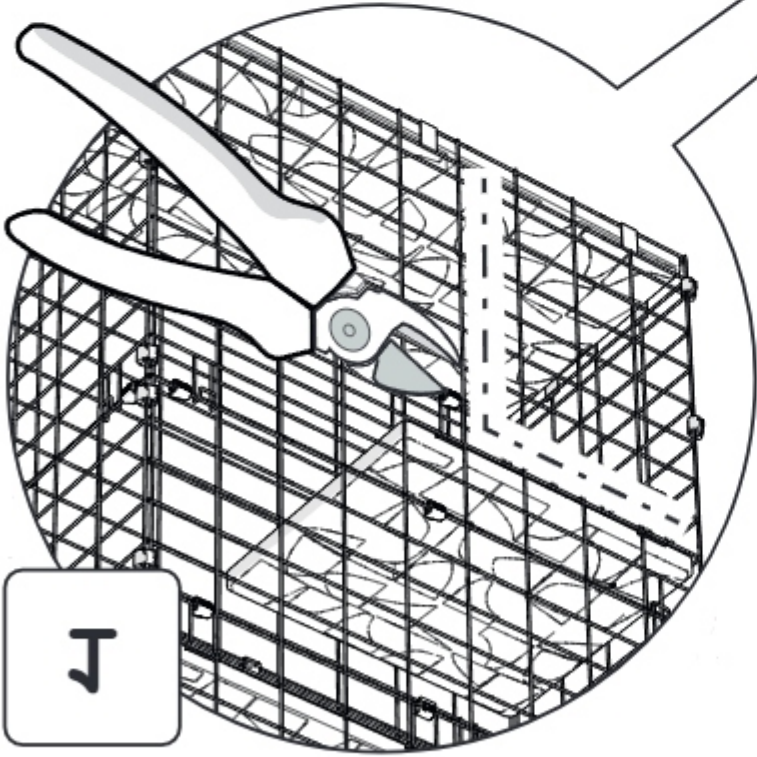
- DE Optional
- FR Facultatif
- NL Optioneel
- IT Opzionali
- SE Valfri
- DK Valfri
- NO Valfritt
- PL Opcjonalni



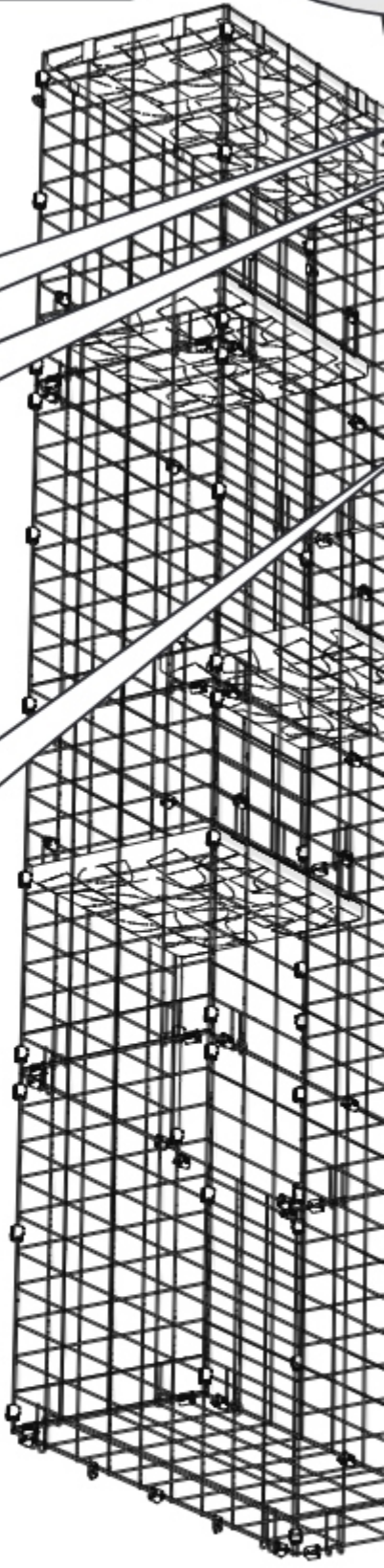
4



5



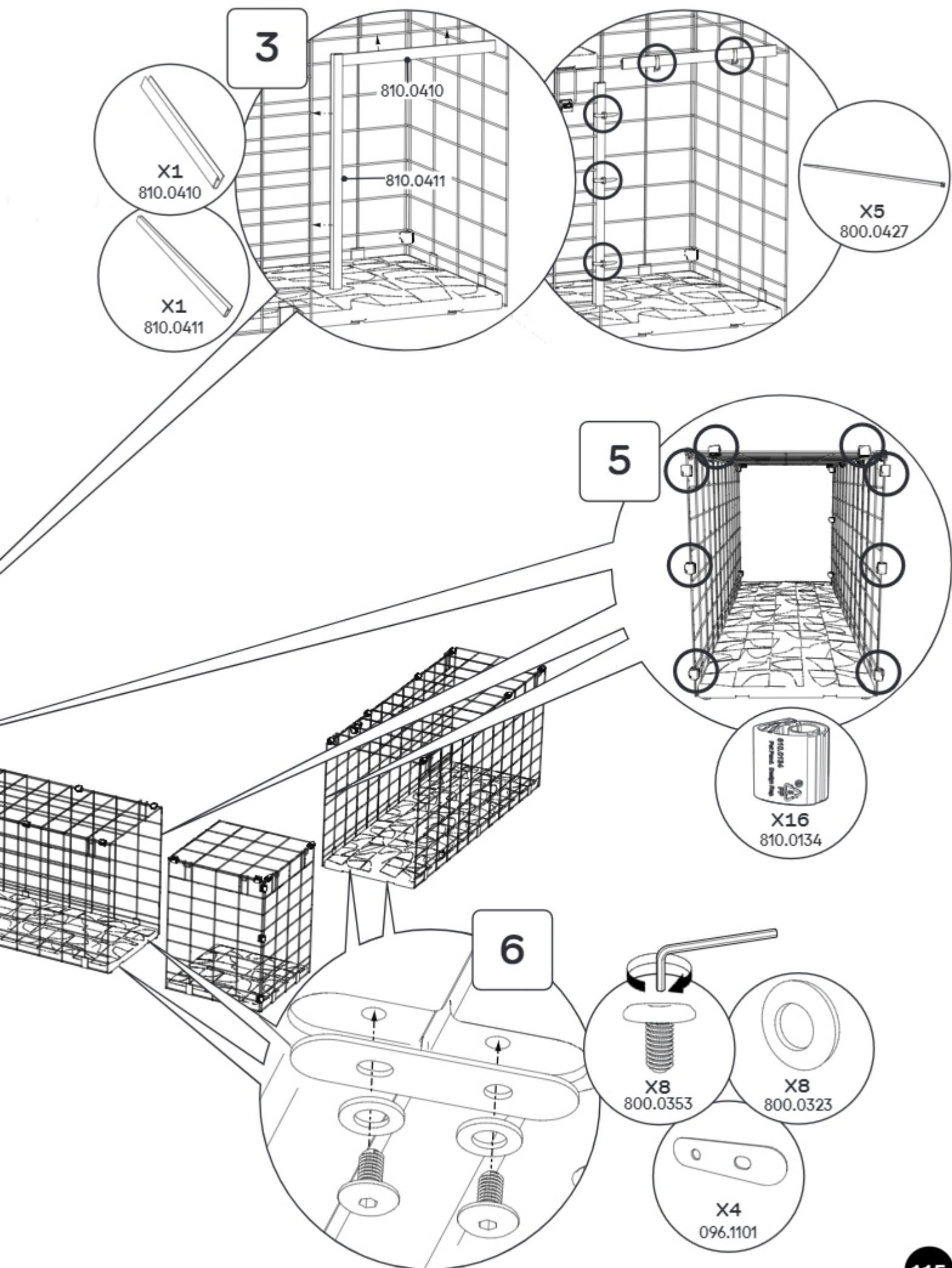
6



2E Goulobruing • DK Goulobr • NO Goulobruing • ьГ Вiegаnje на поdлозе  
 DE Montage am Boden • EB Montage an der • ИГ Лloer парcloben • IT Corca sul pavimento • E2

# ЕГООВ ВЛИИИИ





# FREESTANDING

DE Freistehend · FR Sur pied · NL Vrijstaand · IT In piedi libero · ES De pie · SE Fristående · DK Frit stående · NO Frittstående  
PL Wolnostojące

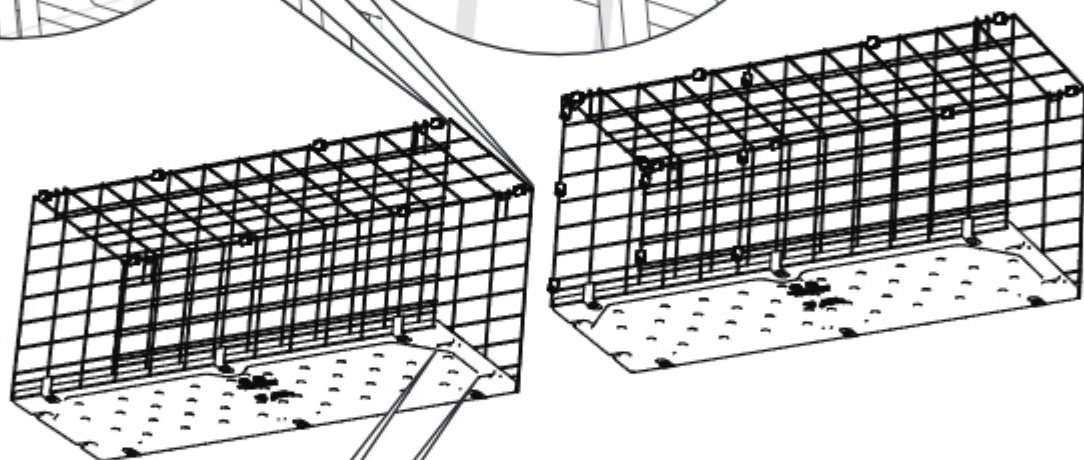
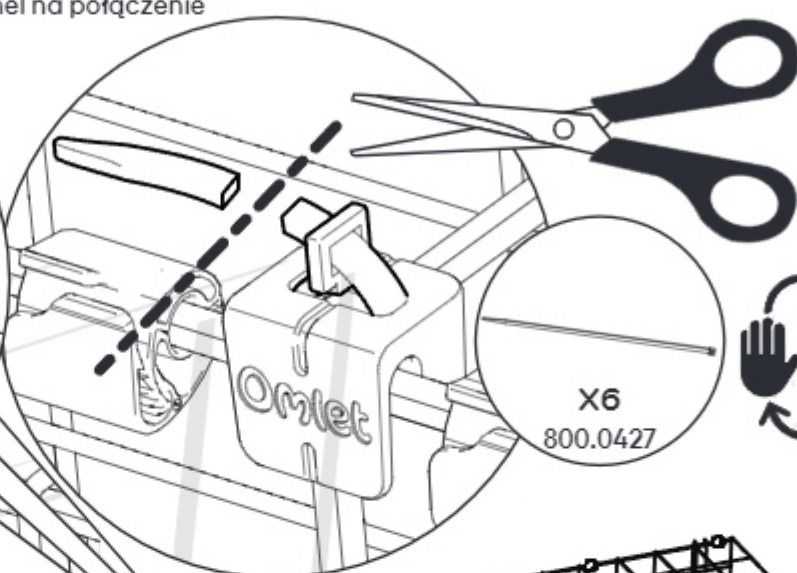
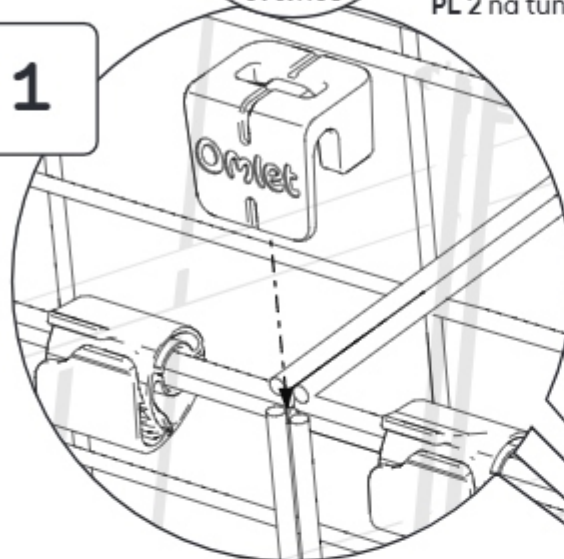


2 per tunnel to tunnel join

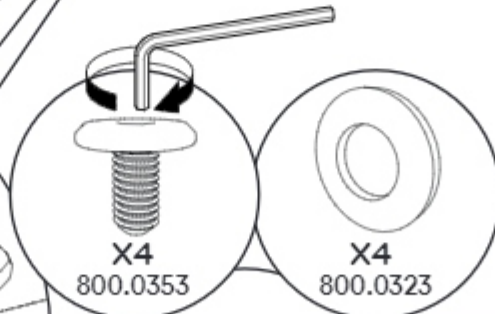
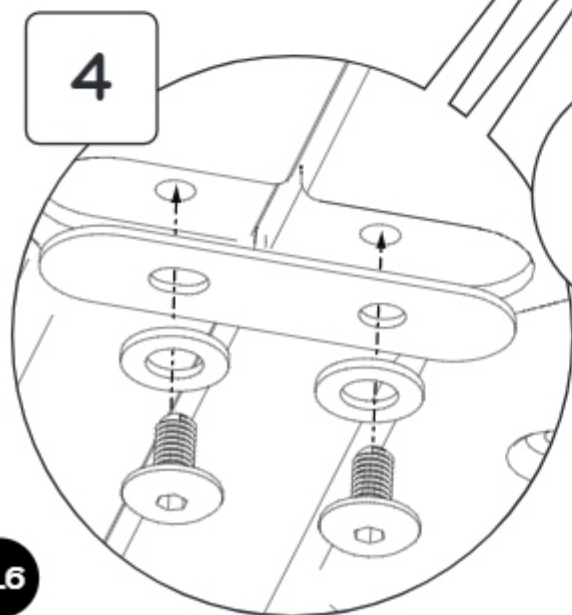


DE 2 Tunnel pro Verbindung · FR 2 par tunnel et par jointure  
NL 2 per tunnel per verbinding · IT 2 per tunnel e per giunzione  
ES 2 por túnel y por unión · SE 2 per tunnel per sammanfogning  
DK 2 pr. tunnel pr. forbindelse · NO 2 per tunnel per sammenføring  
PL 2 na tunel na połączenie

1



4



Per tunnel to tunnel join

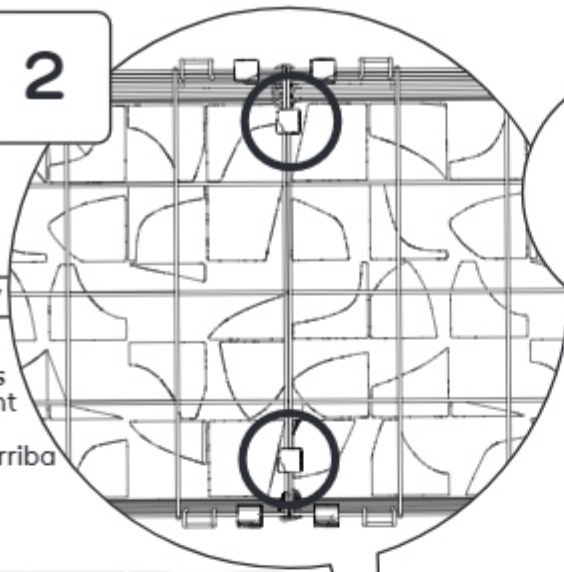


· DE Per Tunnel verbinden  
· FR Raccordement de tunnel à tunnel  
· NL Tunnel-naar-tunnelverbinding  
· IT Collegamento da tunnel a tunnel  
· ES Por unión de túnel a túnel  
· SE Anslutning per tunnel till tunnel  
· DK Tilkobling per tunnel til tunnel  
· NO Tilkobling pr tunnel til tunnel  
· PL Na tunel do połączenia tunelu

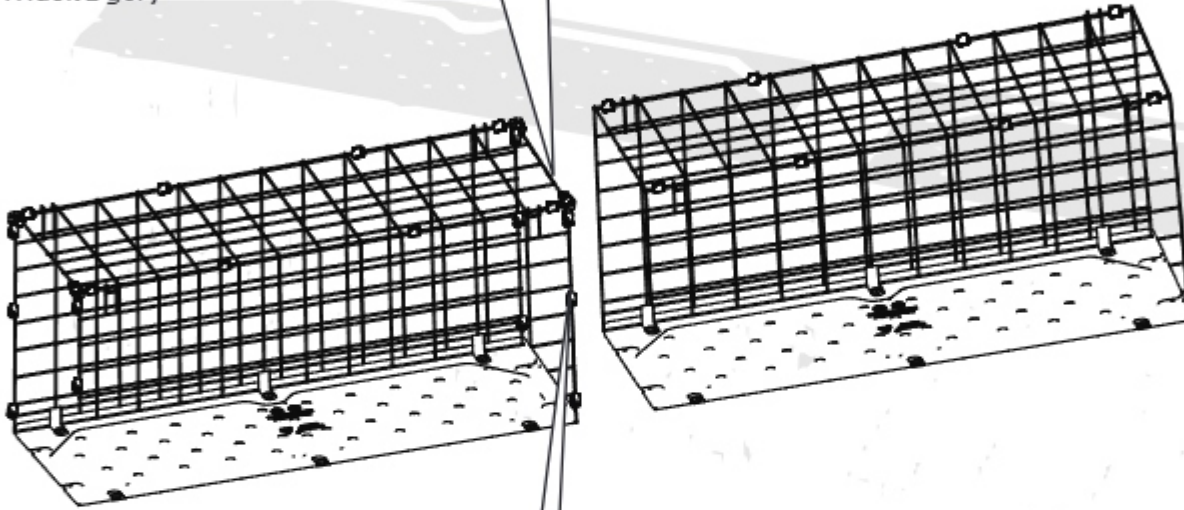


**2****Top view**

- DE Obenansicht
- FR Vue de dessus
- NL Bovenaanzicht
- IT Vista dall'alto
- ES Vista desde arriba
- SE Toppvy
- DK Set ovenfra
- NO Ovenfra
- PL Widok z góry

**X2**  
810.0134**2 per tunnel to tunnel join**

- DE 2 Tunnel pro Verbindung
- FR 2 par tunnel et par jointure
- NL 2 per tunnel per verbinding
- IT 2 per tunnel e per giunzione
- ES 2 por túnel y por unión
- SE 2 per tunnel per sammanfogning
- DK 2 pr. tunnel pr. forbindelse
- NO 2 per tunnel per sammenføyning
- PL 2 na tunel na połączenie

**3****X3**  
810.0134**3 per side per tunnel**

- DE 3 pro Seite und Tunnel
- FR 3 par côté et par tunnel
- NL 3 per zijde per tunnel
- IT 3 per lato per tunnel
- ES 3 por lado por túnel
- SE 3 per sida per tunnel
- DK 3 pr. side pr. tunnel
- NO 3 per side per tunnel
- PL 3 na stronę na tunel

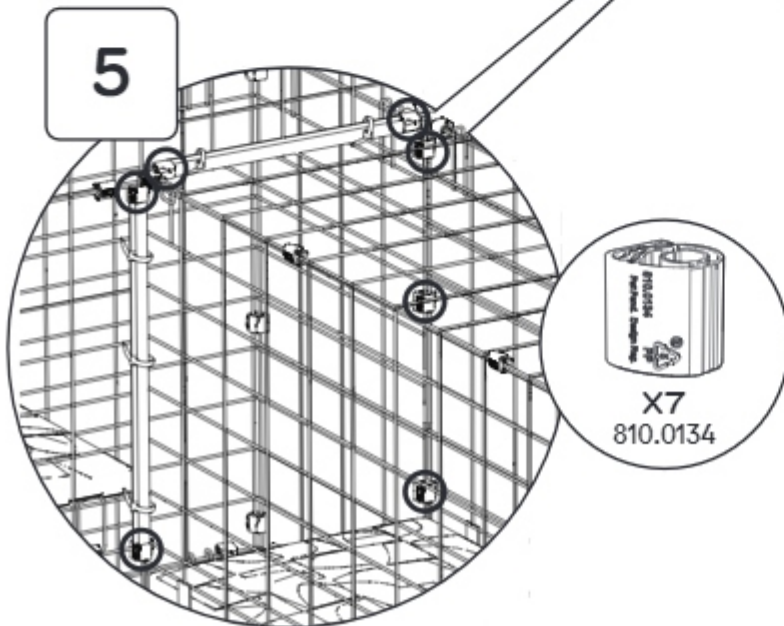
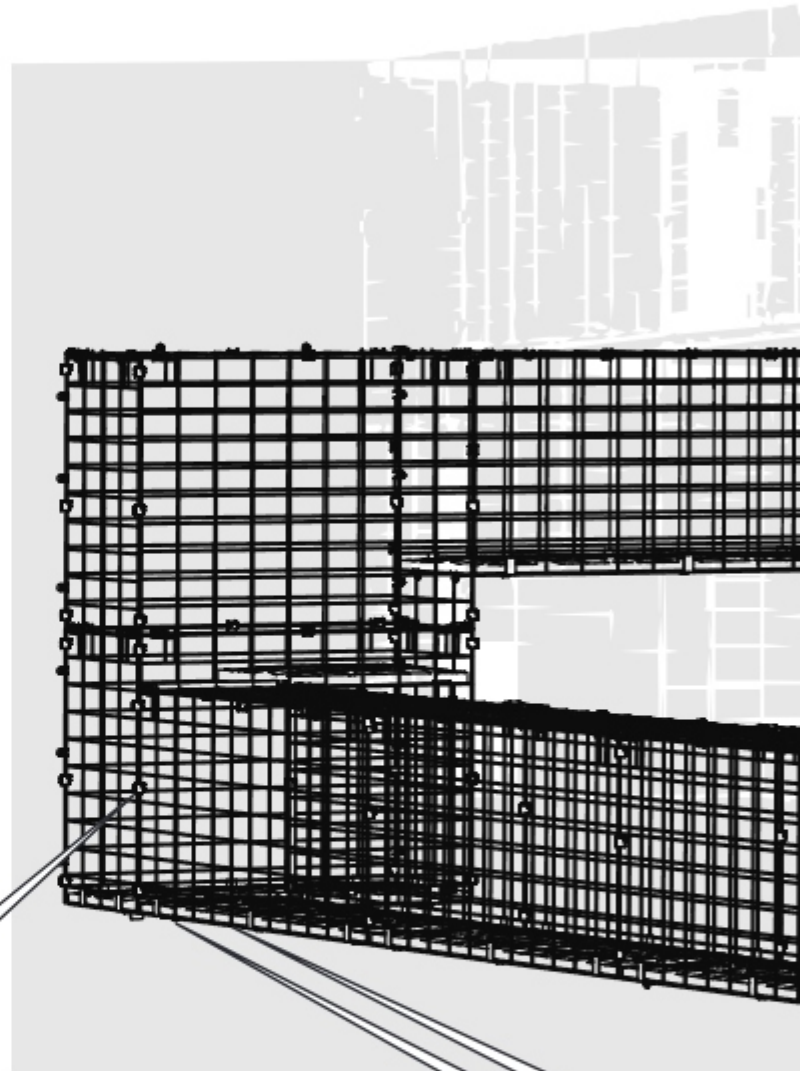


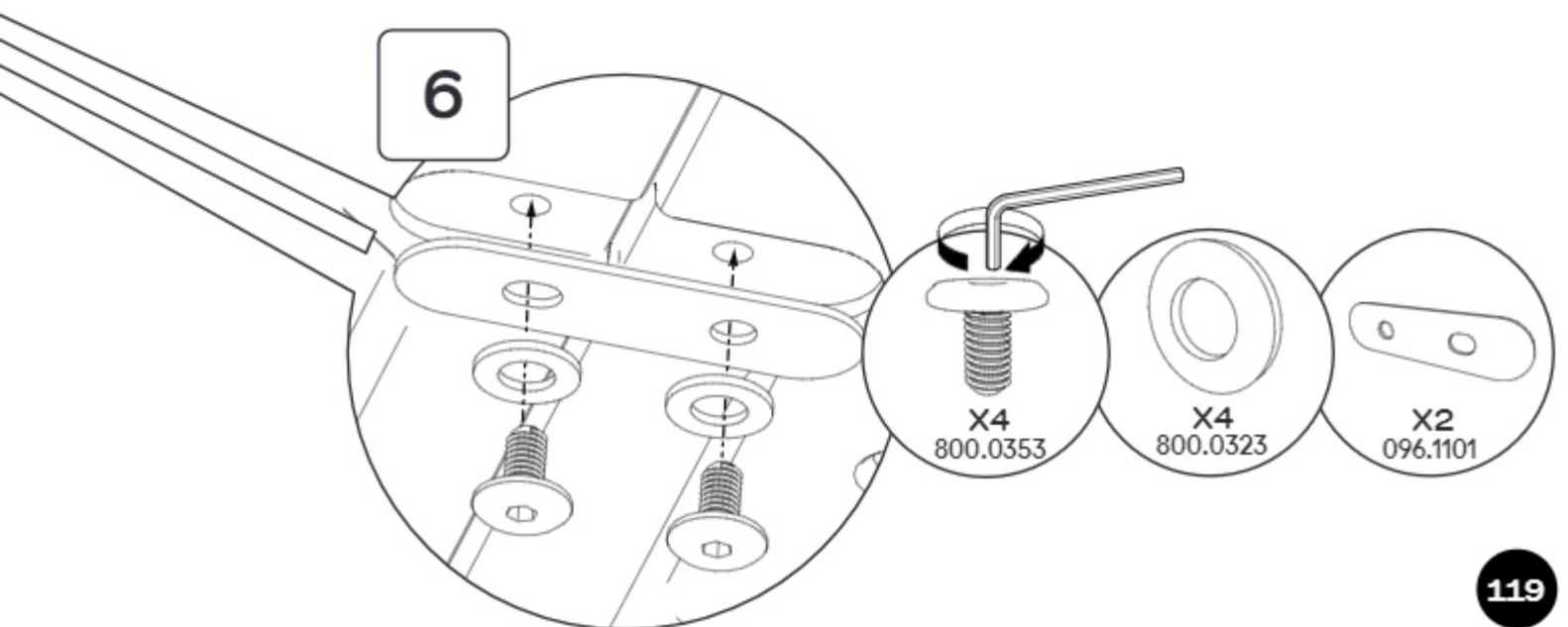
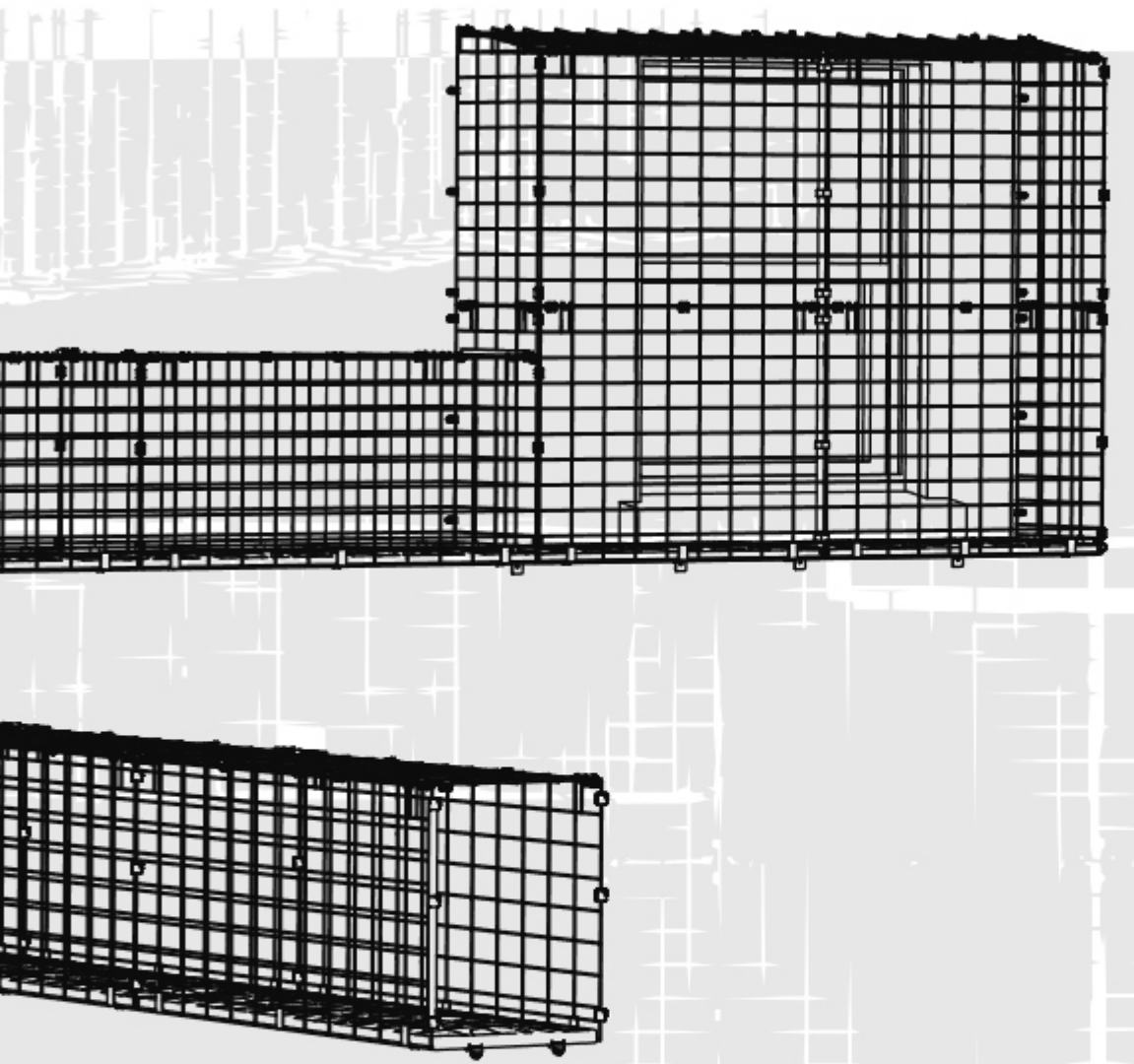




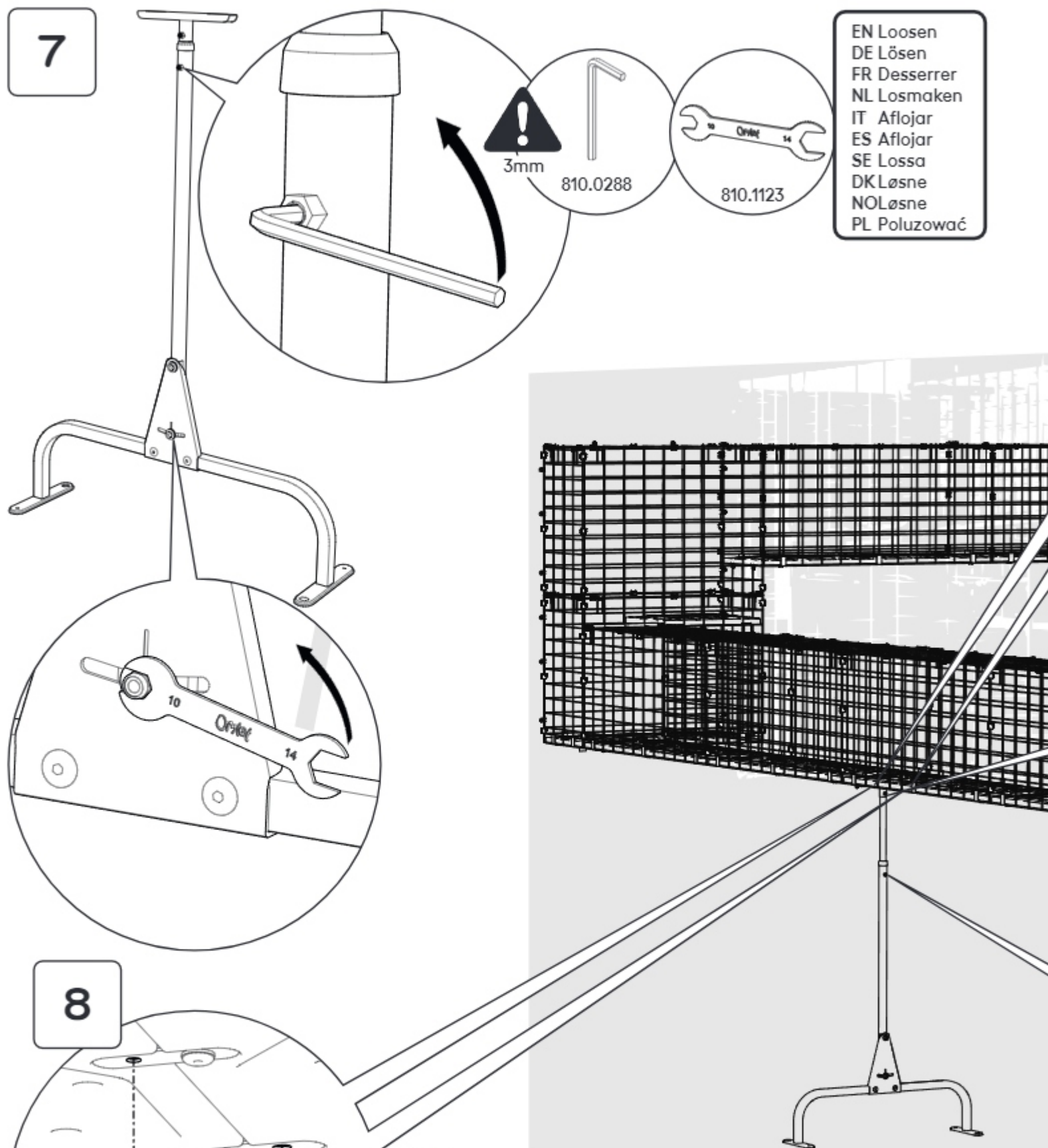
**Support Weight.**

DE Gewicht stützen  
FR Poids du support  
NL Draagvermogen  
IT Peso di supporto  
ES Peso del soporte  
SE Stödvikt  
DK Støttevægt  
NO Støttevekt  
PL Ciężar



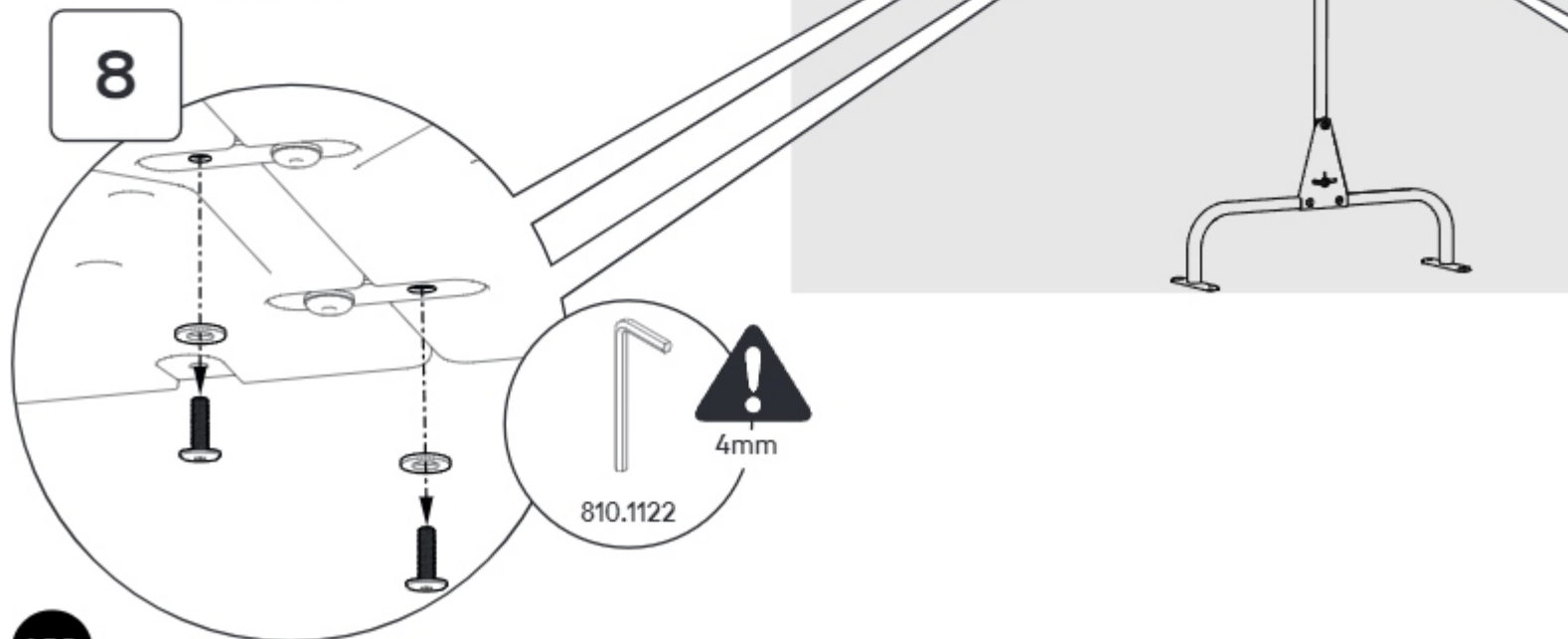


7




EN Loosen  
 DE Lösen  
 FR Desserrer  
 NL Losmaken  
 IT Aflojar  
 ES Aflojar  
 SE Lossa  
 DK Løsne  
 NO Løsne  
 PL Poluzować

8



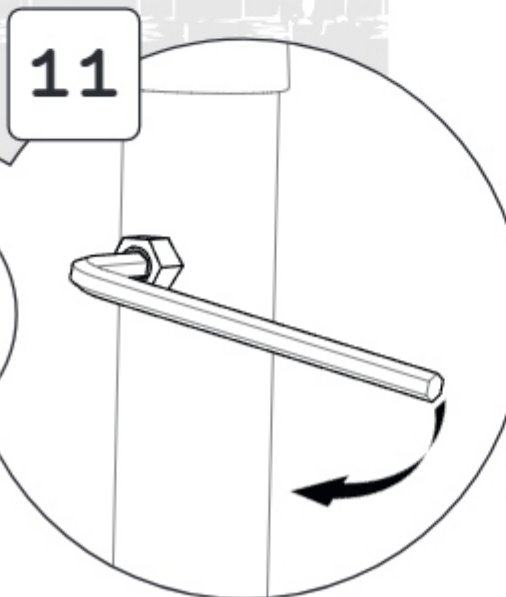
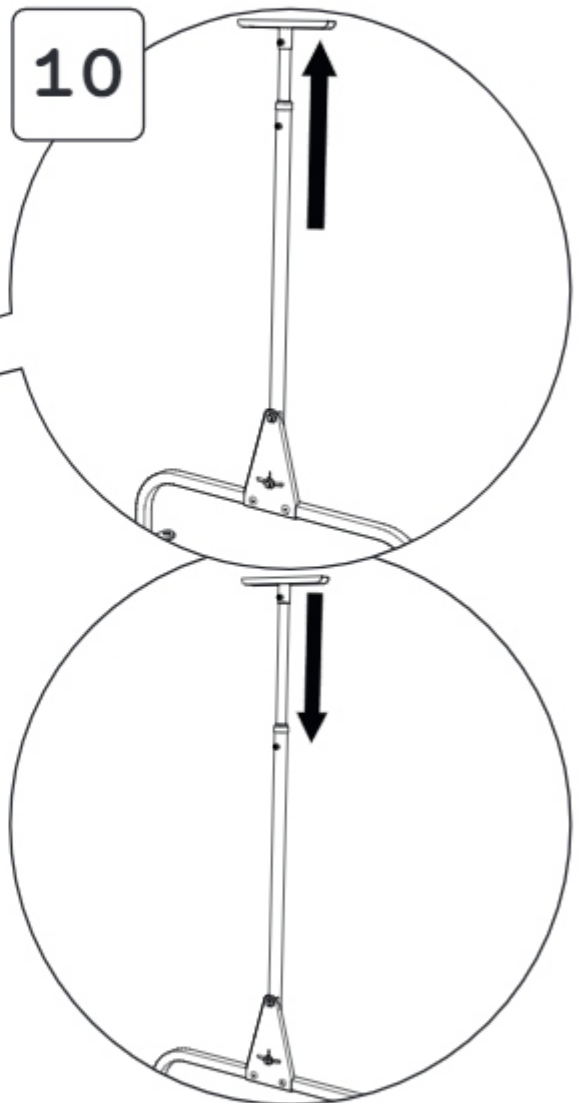
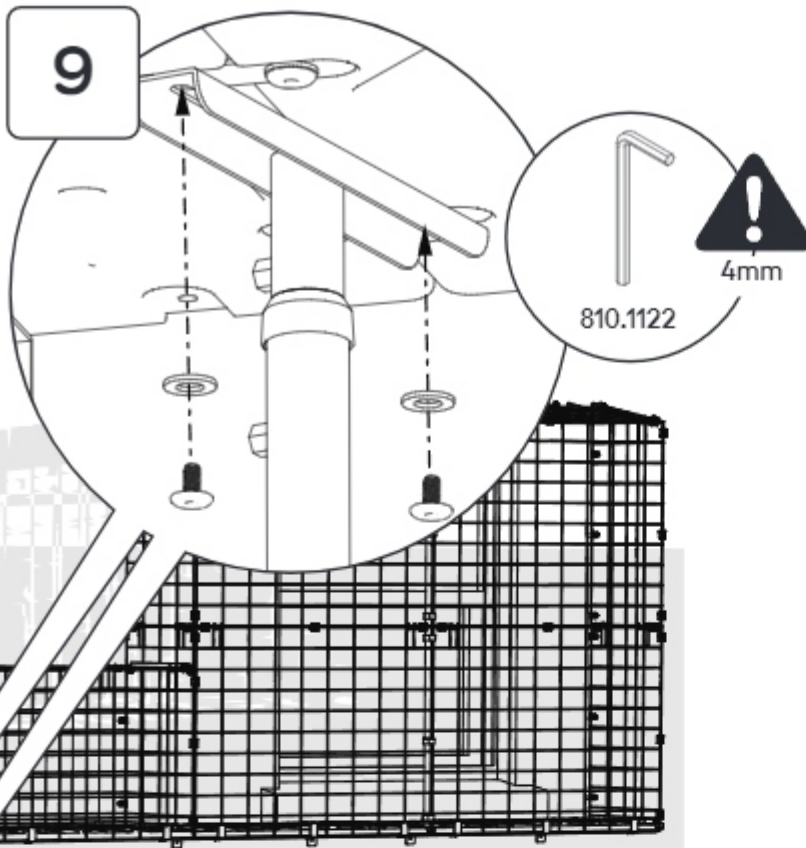


Max height 140 cm/ 55" - further extension will cause loss of stability. 

DE Max. Höhe 140 cm – eine weitere Erweiterung führt zu Stabilitätsverlust. • FR Hauteur maximale 140 cm – toute extension supplémentaire entraînera une perte de stabilité • NL Max. hoogte 140 cm - verdere uitbreiding gaat ten koste van de stabiliteit.

IT Altezza massima 140cm - qualsiasi ulteriore estensione comporterà una perdita di stabilità

ES Altura máxima 140 cm - una mayor extensión causará pérdida de estabilidad. • SE Max höjd 140 cm - ytterligare förlängning kommer att orsaka ostabilitet. • DK Maks. højde 140 cm - yderligere forlængelse vil medføre tab af stabilitet • NO Maks høyde 140 cm - ytterligere forlængelse vil føre til tap av stabilitet • PL Maksymalna wysokość 140 cm - dalsze przedłużanie spowoduje utratę stabilności

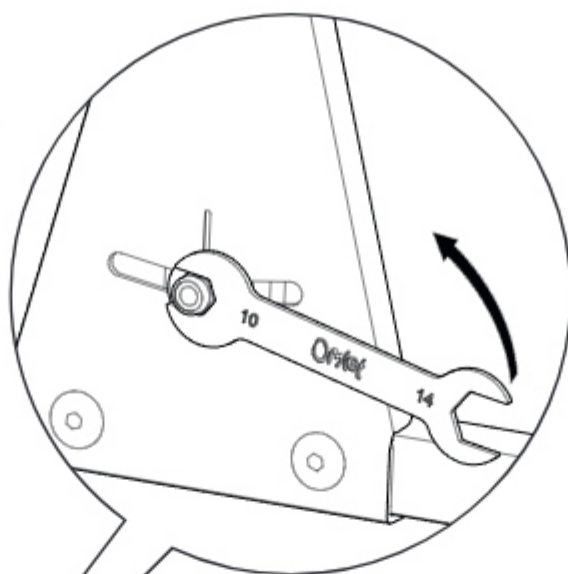


EN Fully tighten  
DE Vollständig anziehen  
FR Serrez complètement  
NL Zet volledig vast  
IT Completamente stretto  
ES Totalmente apretado  
SE Helt åtspänd  
DK Stram helt til  
NO Stram helt  
PL Dokręć całkowicie

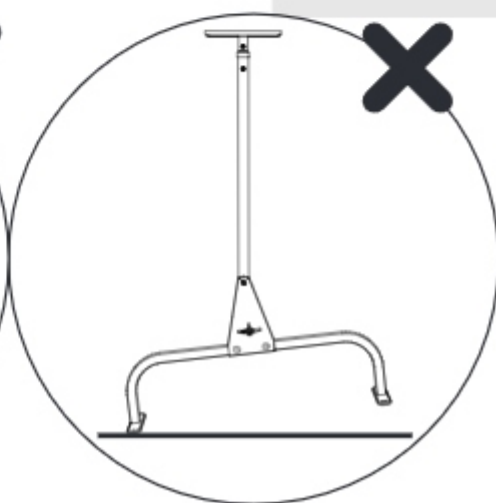
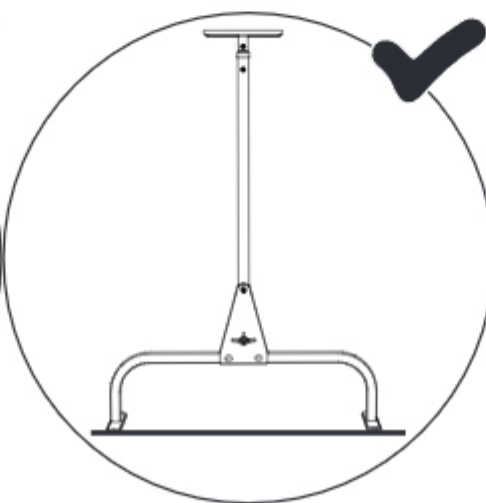
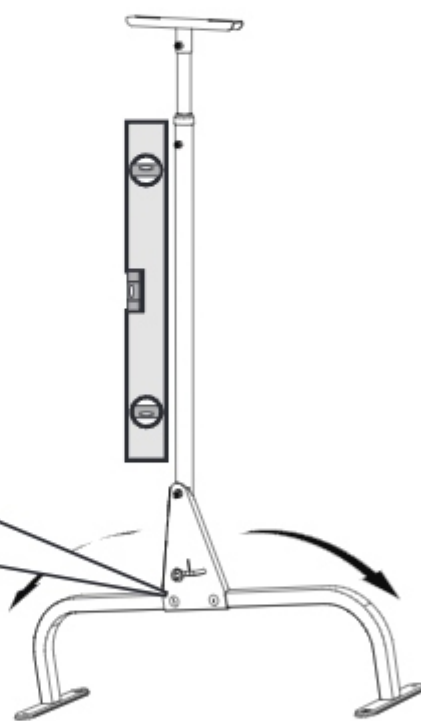
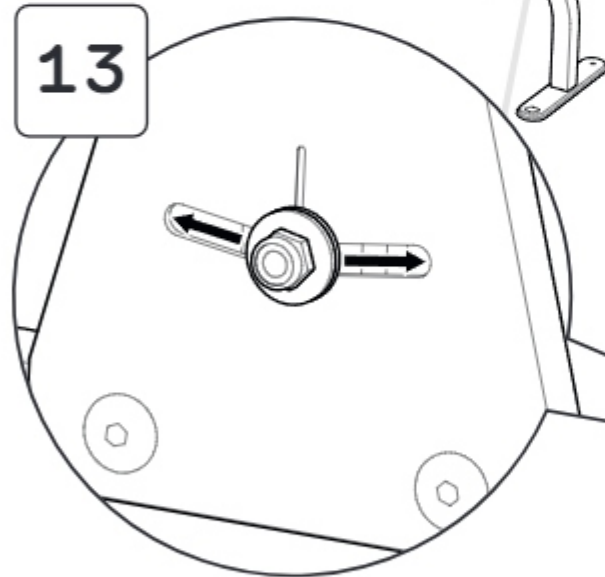
12

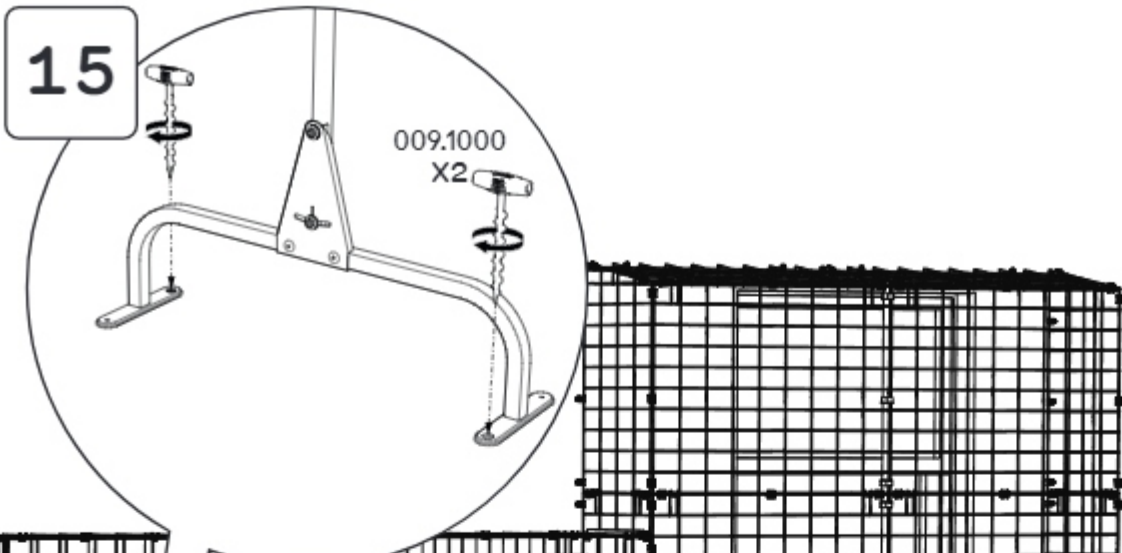


EN Loosen  
 DE Lösen  
 FR Desserrer  
 NL Losmaken  
 IT Aflojar  
 ES Aflojar  
 SE Lossa  
 DK Løsne  
 NO Løsne  
 PL Poluzować



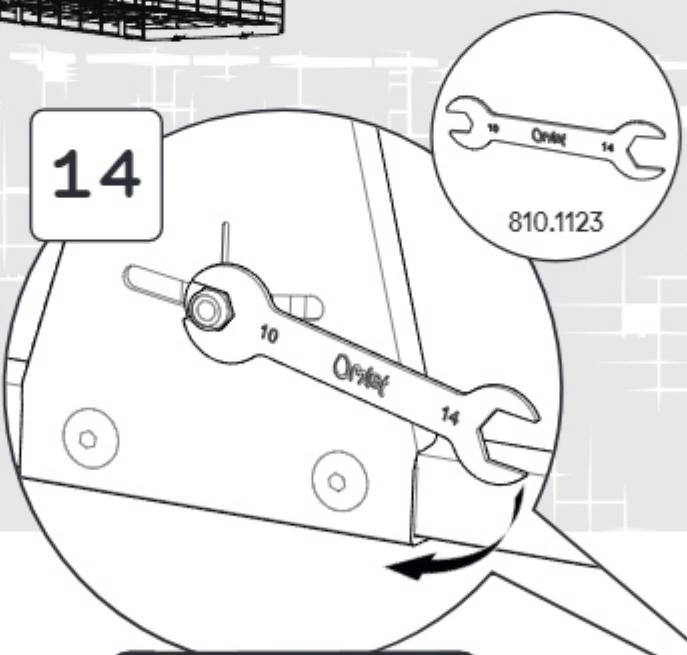
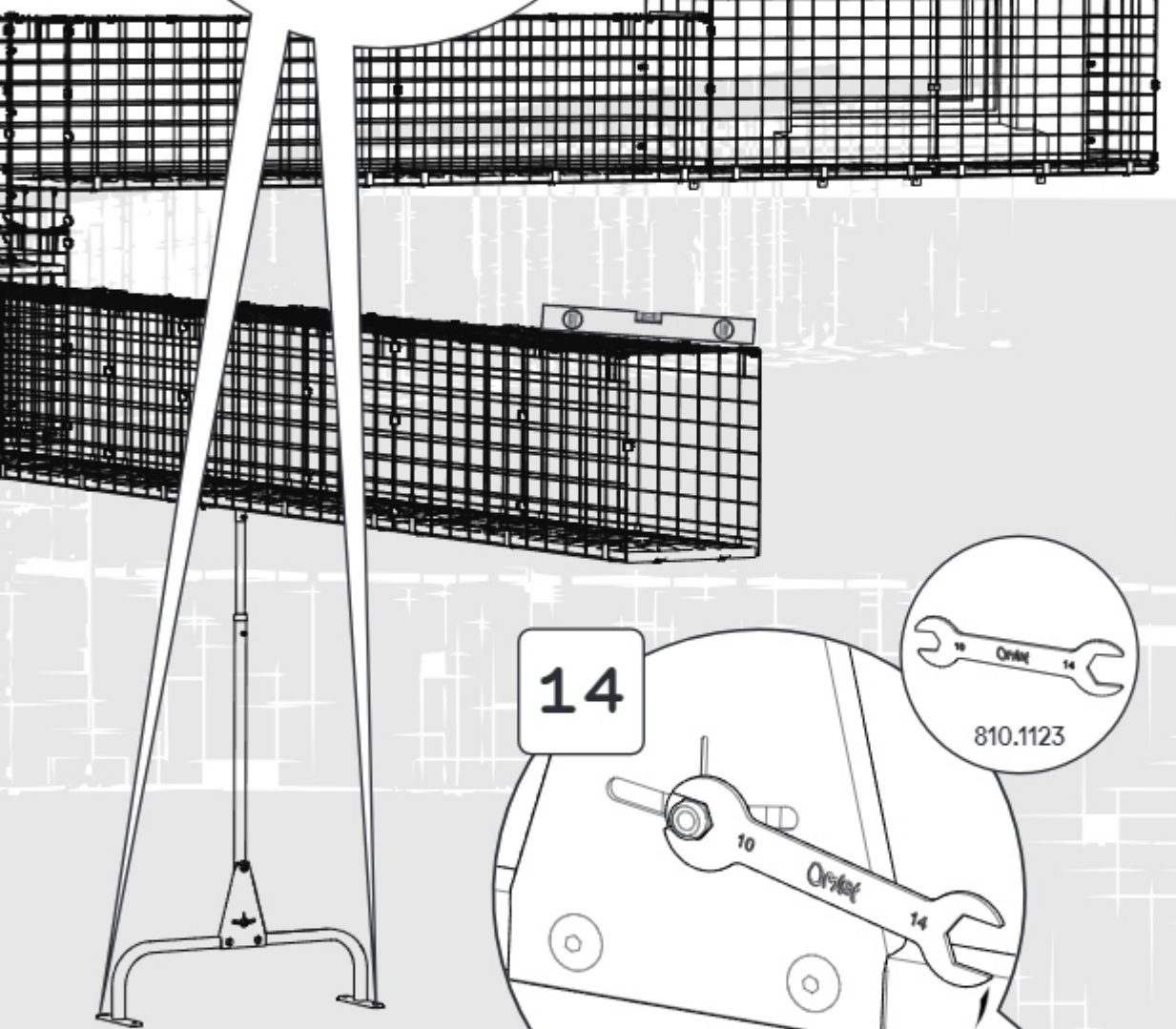
13





15

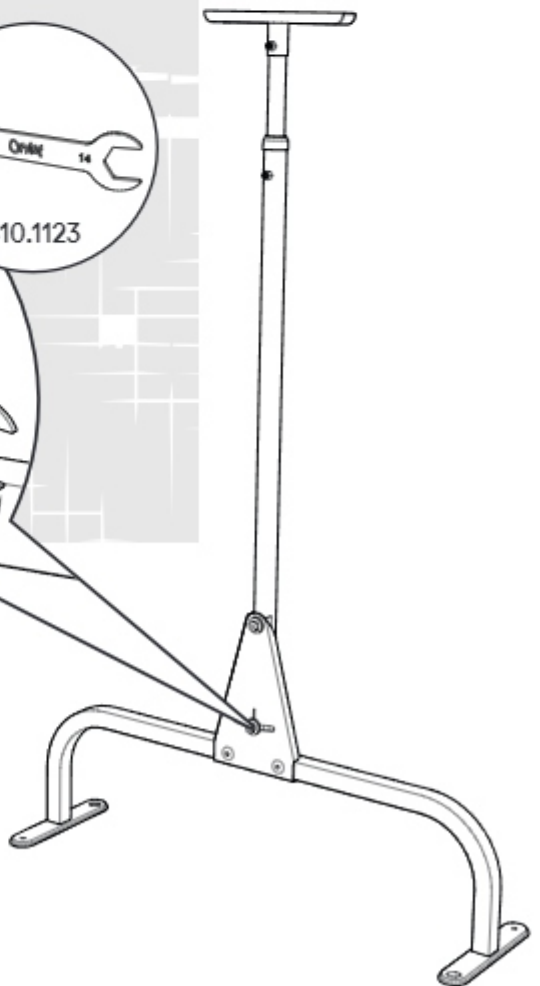
009.1000  
X2



14

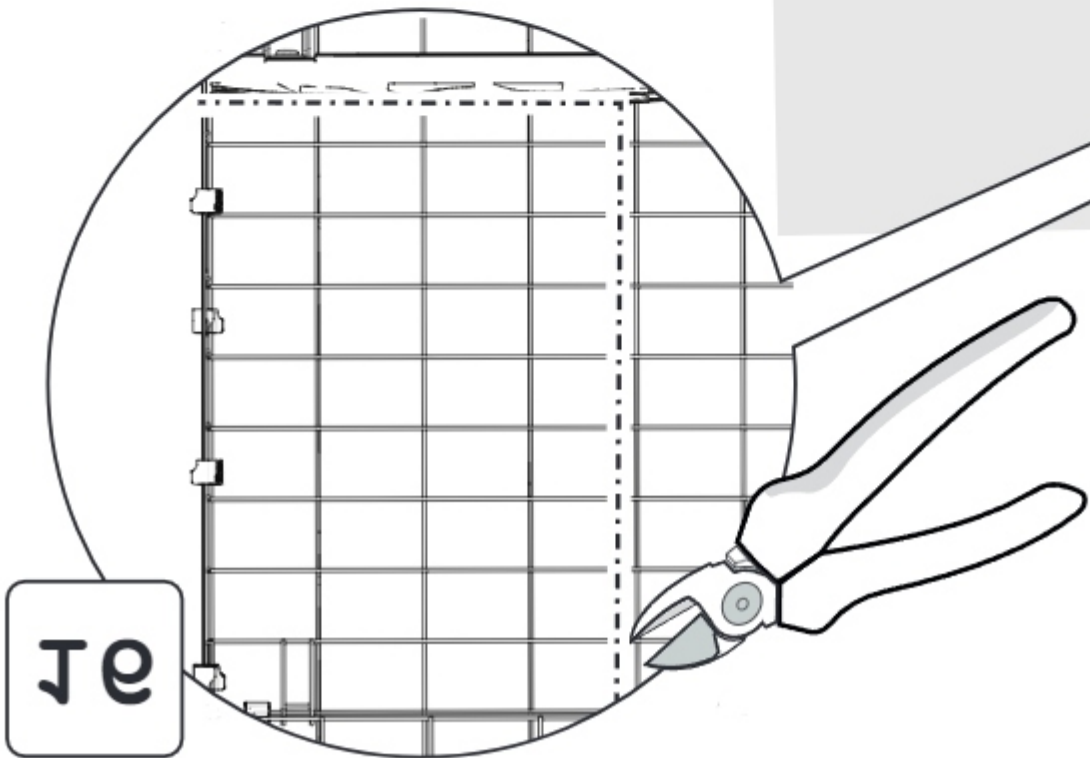
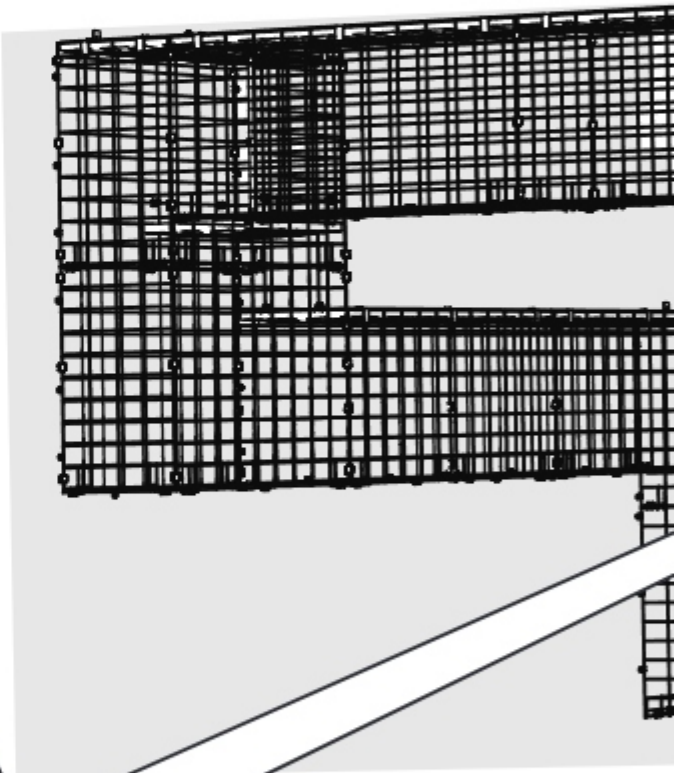
810.1123

- EN Fully tighten
- DE Vollständig anziehen
- FR Serrez complètement
- NL Zet volledig vast
- IT Completamente stretto
- ES Totalmente apretado
- SE Helt åtspänd
- DK Stram helt til
- NO Stram helt
- PL Dokręć całkowicie





၂၁



၂၉

17

X1  
810.0410

X1  
810.0411

810.0410

810.0411

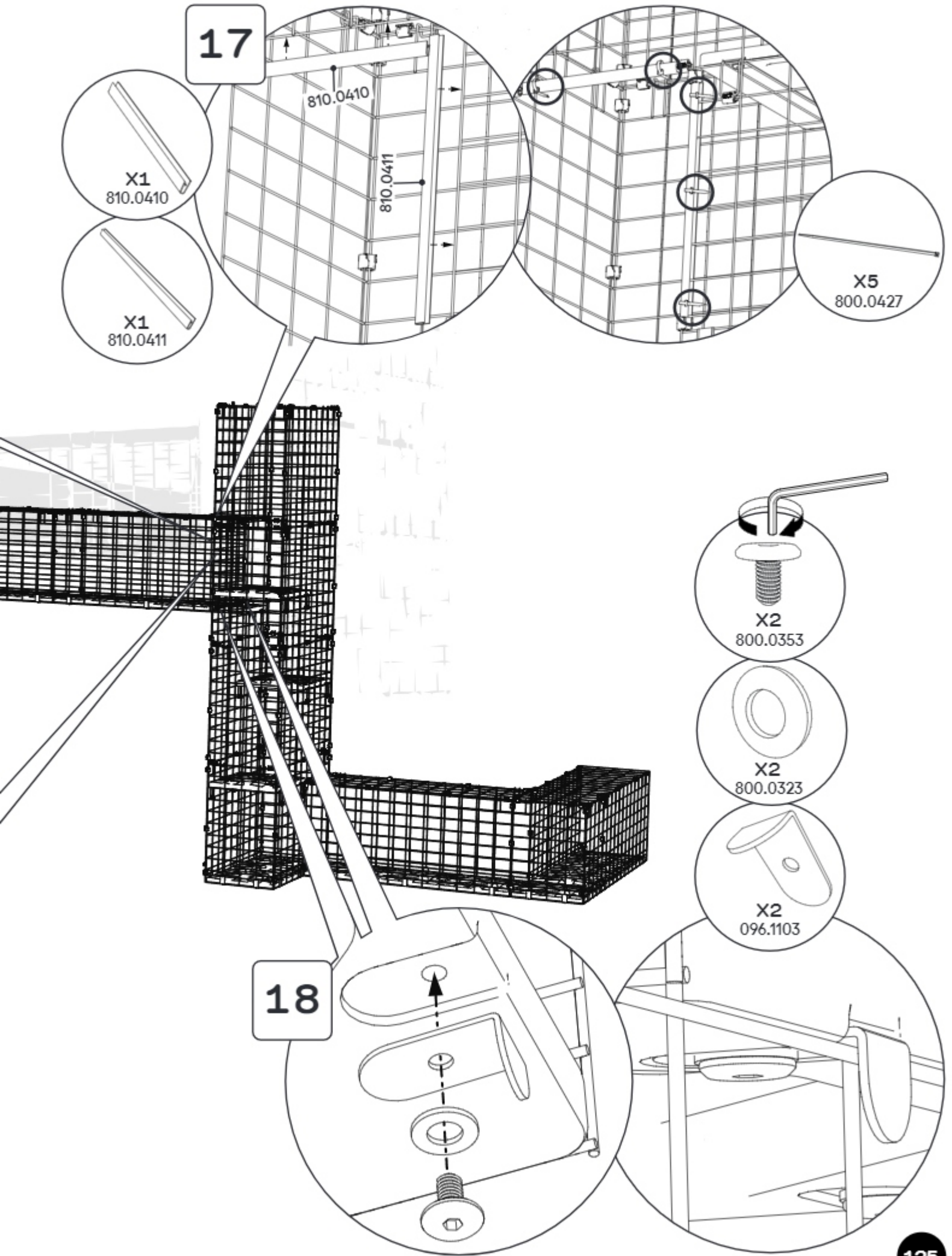
X5  
800.0427

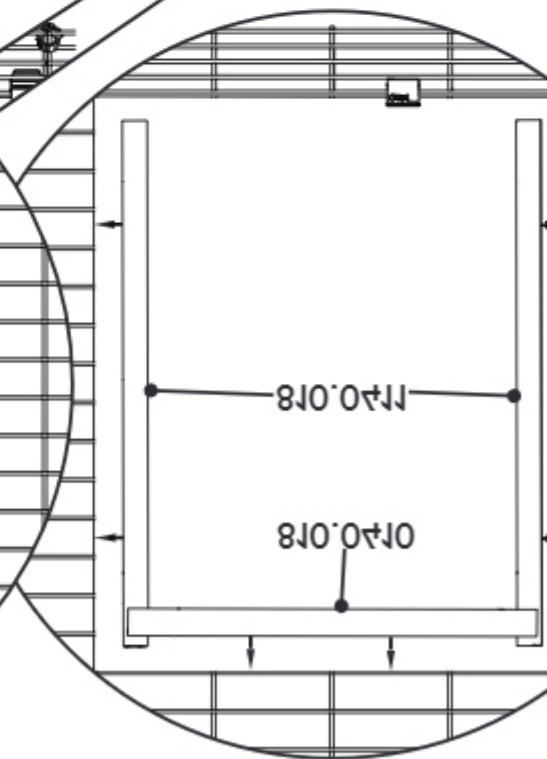
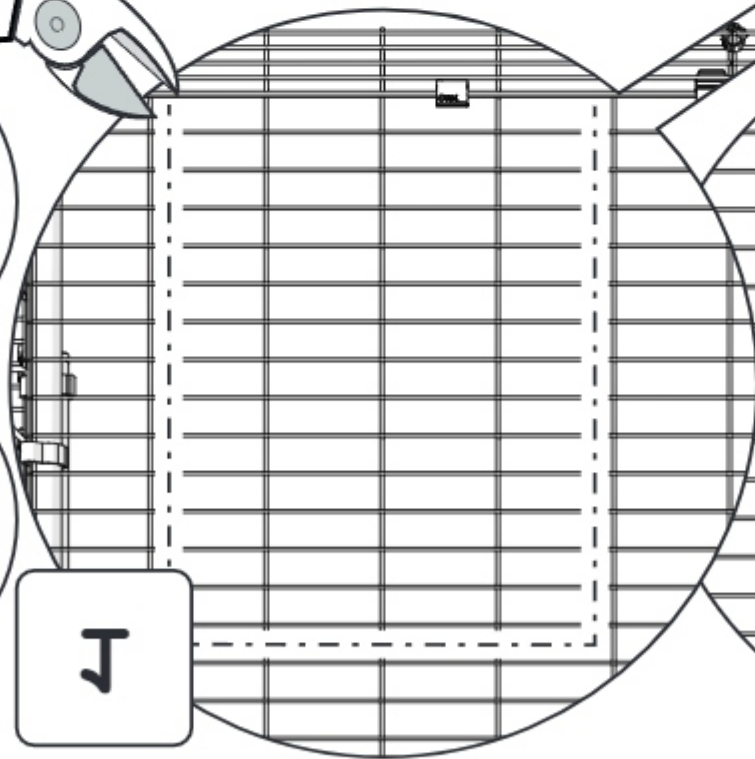
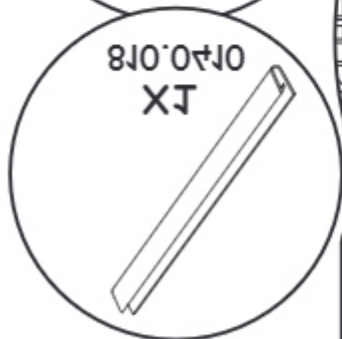
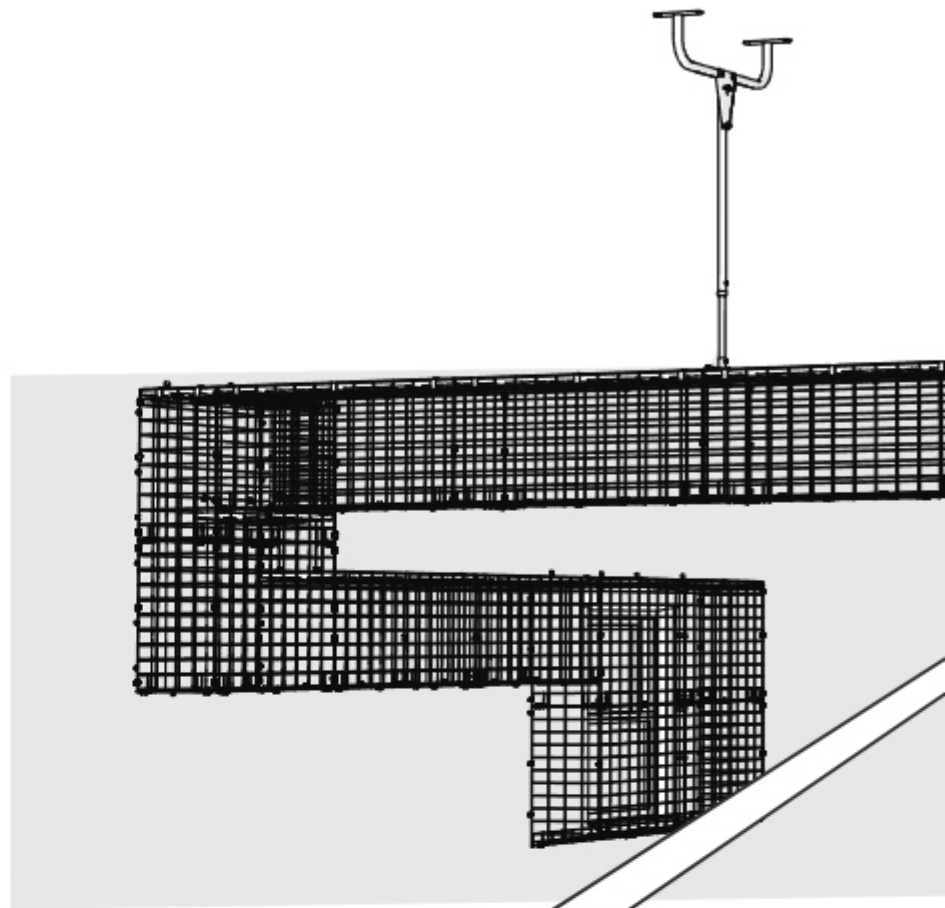
X2  
800.0353

X2  
800.0323

X2  
096.1103

18



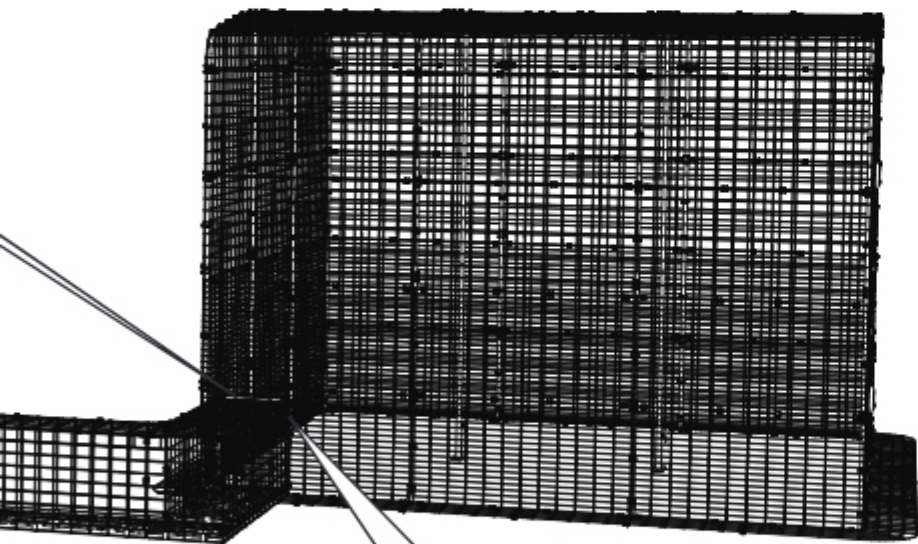


PL Miejsce docelowe

DE Ziel • FR Destination • NL Bestemming • IT Destinazione • ES Destino • SE Destination • DK Best

# DESTINATION





2

