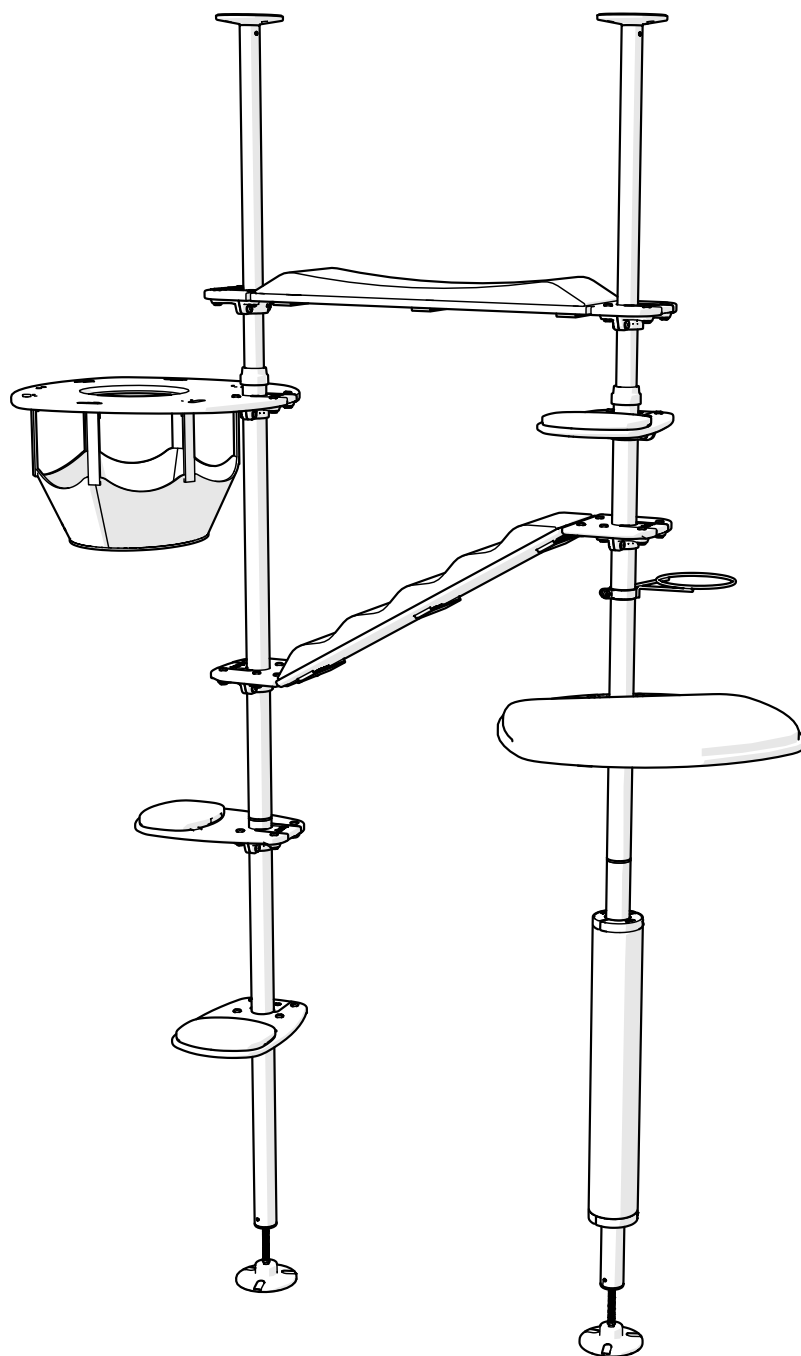


# FREESTYLE CAT TREE

## Dimensions



Omlet



Watch the 'How to Build' video: [www.omlet.co.uk/how\\_to\\_build](http://www.omlet.co.uk/how_to_build)

DE Sehen Sie sich jetzt das 'Wie baut man?' Video an  
 FR Regardez maintenant le tutoriel d'assemblage  
 NL Bekijk nu de instructievideo · IT Guarda adesso il video di montaggio  
 ES Puedes ver el vídeo de montaje ahora · SE Titta på instruktionsvideon nu  
 DK Se instruktionsvideoen nu · NO Se instruksjonsvideoen nå  
 PL Obejrzyj film „Jak budować”



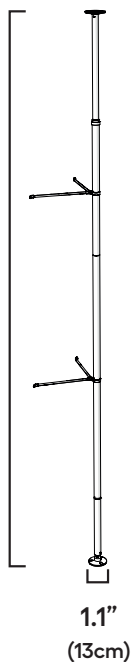
<p><b>Vertical Pole</b></p> <p>DE Vertikale Stange · FR Poteau vertical · NL Verticale paal        IT Palo verticale · ES Poste vertical · SE Vertikal stång        DK Lodret stang · NO Vertikal stolpe · PL Pionowy słupek</p> <p><b>055.0002</b></p> <p>5'7" - 7'3/4" (1.70m - 2.15m)</p> <p>1.1" (13cm)</p>	<p><b>Vertical Pole</b></p> <p>DE Vertikale Stange · FR Poteau vertical · NL Verticale paal        IT Palo verticale · ES Poste vertical · SE Vertikal stång        DK Lodret stang · NO Vertikal stolpe · PL Pionowy słupek</p> <p><b>055.0003</b></p> <p>7'3/4" - 8'6 1/2" (2.15m - 2.60m)</p> <p>1.1" (13cm)</p>
<p><b>Vertical Pole + Extension Pole Pack + Wall Brace</b></p> <p>DE Vertikale Stange + Verlängerungsstangenpaket        + Wandstrebe        FR Poteau vertical + Paquet de poteau d'extension        + Accroche murale        NL Verticale paal + Verlengpaal pakket + Muurbeugel        IT Palo verticale + Pacchetto asta di prolunga        + Staffa da parete        ES Poste vertical + Paquete de poste de extensión        + Refuerzo para la pared        SE Vertikal stång + Förlängningspolspaket + Väggfäste        DK Lodret stang + Forlængerstangspakke + Vægbeslag        NO Vertikal stolpe + Forlengelsespolepakke + Veggfeste        PL Pionowy słupek + Pakiet słupów przedłużających        + Wspornik przyścienny</p> <p><b>055.0002 + 055.0009 + 055.0023</b></p> <p>7'3/4" - 8'6 1/2" (2.60m - 3.05m)</p> <p>1.1" (13cm)</p>	<p><b>Vertical Pole + Extension Pole Pack + Wall Brace</b></p> <p>DE Vertikale Stange + Verlängerungsstangenpaket        + Wandstrebe        FR Poteau vertical + Paquet de poteau d'extension        + Accroche murale        NL Verticale paal + Verlengpaal pakket + Muurbeugel        IT Palo verticale + Pacchetto asta di prolunga        + Staffa da parete        ES Poste vertical + Paquete de poste de extensión        + Refuerzo para la pared        SE Vertikal stång + Förlängningspolspaket + Väggfäste        DK Lodret stang + Forlængerstangspakke + Vægbeslag        NO Vertikal stolpe + Forlengelsespolepakke + Veggfeste        PL Pionowy słupek + Pakiet słupów przedłużających        + Wspornik przyścienny</p> <p><b>055.0003 + 055.0009 + 055.0023</b></p> <p>10' - 11'5 3/4" (3.05m - 3.50m)</p> <p>1.1" (13cm)</p>

Vertical Pole + 2 \* Extension Pole Pack + 2 \* Wall Brace

DE Vertikale Stange + 2 \* Verlängerungsstangenpaket + 2 \* Wandstrebe  
 FR Poteau vertical + 2 \* Paquet de poteau d'extension + 2 \* Accroche murale  
 NL Verticale paal + 2 \* Verlengpaal pakket + 2 \* Muurbeugel  
 IT Palo verticale + 2 \* Pacchetto asta di prolunga + 2 \* Staffa da parete  
 ES Poste vertical + 2 \* Paquete de poste de extensión + 2 \* Refuerzo para la pared  
 SE Vertikal stång + 2 \* Förlängningspolspaket + 2 \* Vägghästa  
 DK Lodret stang + 2 \* Forlængerstangspakke + 2 \* Vægbeslag  
 NO Vertikal stolpe + 2 \* Forlengelsespolepakke + 2 \* Veggfeste  
 PL Pionowy słupek + 2 \* Pakiet słupów przedłużających + 2 \* Wspornik przyścienny

055.0002 + 2 \* 055.0009 + 2 \* 055.0023

11'5<sup>3</sup>/<sub>4</sub>" - 12'11<sup>1</sup>/<sub>2</sub>"  
 (3.50m - 3.95m)

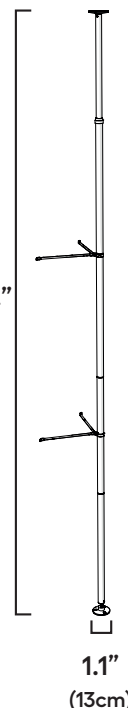


Vertical Pole + 2 \* Extension Pole Pack + 2 \* Wall Brace

DE Vertikale Stange + 2 \* Verlängerungsstangenpaket + 2 \* Wandstrebe  
 FR Poteau vertical + 2 \* Paquet de poteau d'extension + 2 \* Accroche murale  
 NL Verticale paal + 2 \* Verlengpaal pakket + 2 \* Muurbeugel  
 IT Palo verticale + 2 \* Pacchetto asta di prolunga + 2 \* Staffa da parete  
 ES Poste vertical + 2 \* Paquete de poste de extensión + 2 \* Refuerzo para la pared  
 SE Vertikal stång + 2 \* Förlängningspolspaket + 2 \* Vägghästa  
 DK Lodret stang + 2 \* Forlængerstangspakke + 2 \* Vægbeslag  
 NO Vertikal stolpe + 2 \* Forlengelsespolepakke + 2 \* Veggfeste  
 PL Pionowy słupek + 2 \* Pakiet słupów przedłużających + 2 \* Wspornik przyścienny

055.0003 + 2 \* 055.0009 + 2 \* 055.0023

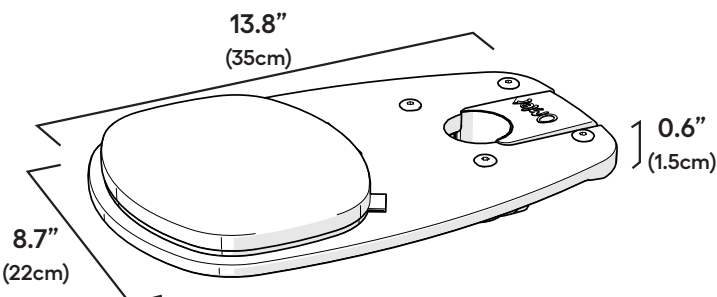
12'11<sup>1</sup>/<sub>2</sub>" - 14'5<sup>1</sup>/<sub>4</sub>"  
 (3.95m - 4.40m)



Step + Bracket + Step Pad

DE Stufe + Halterungen + Stufenkissen  
 FR Marche + Support de fixation + Marche avec tapis de sol  
 NL Trede + Beugel + Trede mat  
 IT Gradino + Staffe + Gradino imbottito  
 ES Peldaño + Soporte + Almohadilla para peldaño  
 SE Trappsteg + Fästen + Dyna för trappsteg  
 DK Trin + Beslag + Pude til trin  
 NO Trinn + Braketter + Trinpute  
 PL Stopień + Wsporniki + Poduszka stopnia

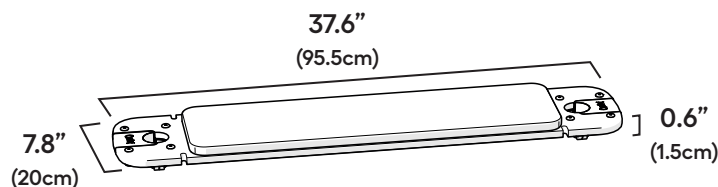
055.0062 + 055.0074 + 055.0059



Bridge + 2 \* Brackets + Bridge Cushion

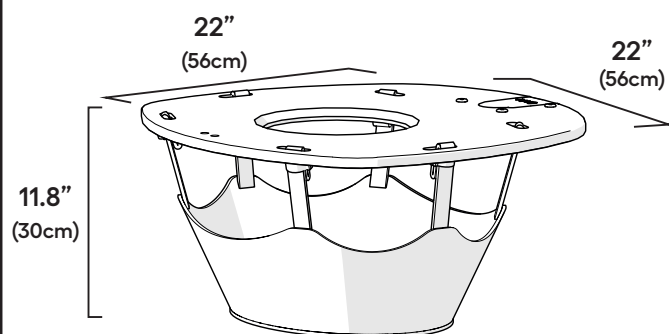
DE Brücke + 2 \* Halterungen + Brückenkissen  
 FR Passerelle + 2 \* Supports de fixation + Coussin de pont  
 NL Brug + 2 \* Beugels + Brugkussen  
 IT Ponte + 2 \* Staffe + Cuscino per ponte  
 ES Puente + 2 \* Soporte + Cojín del puente  
 SE Bro + 2 \* Fästen + Dyna för bro  
 DK Bro + 2 \* Beslag + Pude til bro  
 NO Bro + 2 \* Braketter + Broputer  
 PL Mostek + 2 \* Wsporniki + Poduszka mostka

055.0065 + 2 \* 055.0074 + 055.0052

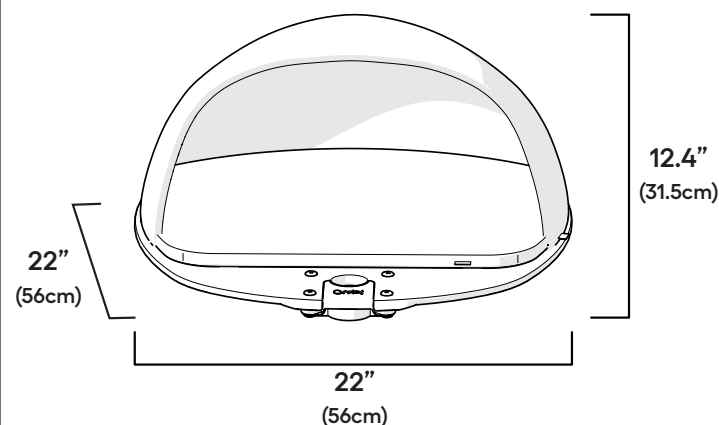


**Hammock Platform + Bracket + Packed Hammock**

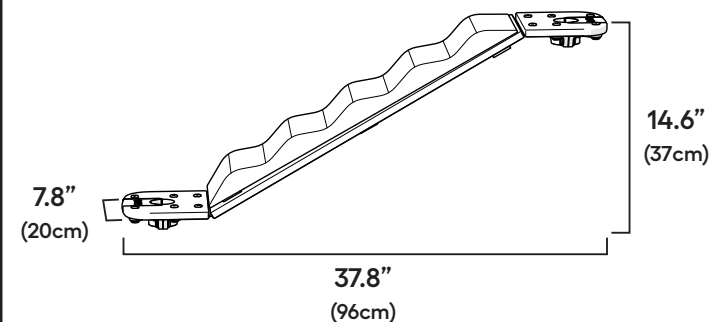
DE Plattform für Hängematte + Halterungen  
 + Verpackte Hängematte  
 FR Plateforme pour hamac + Support de fixation  
 + Hamac en kit  
 NL Hangmatplatform + Beugel + Verpakte hangmat  
 IT Piattaforma per amaca + Staffe + Imballaggio amaca  
 ES Plataforma de la hamaca + Soporte  
 + Hamaca embalada  
 SE Plattform för hängmatta + Fästen  
 + Förpackad hängmatta  
 DK Platform til hængekøje + Beslag + Pakket hængekøje  
 NO Plattform for hengekøye + Braketter  
 + Innpakket hengekøye  
 PL Platforma hamaka + Wsporniki + Hamak

**055.0061 + 055.0074 + 055.0055****Platform + Platform Cushion + Platform Den + Bracket**

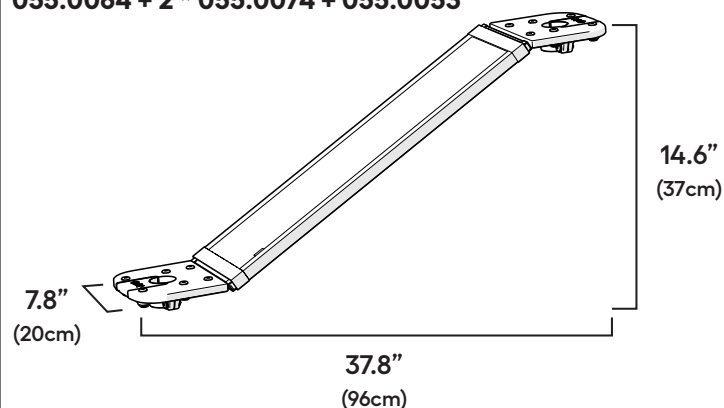
DE Plattform + Plattform Kissen + Plattform Baumhaus  
 + Halterungen  
 FR Plateforme + Coussin de plateforme + Plateforme Tanière  
 + Support de fixation  
 NL Platform + Platformkussen + Platform boomhut  
 + Beugel  
 IT Piattaforma + Cuscino per piattaforma  
 + Cuccia su piattaforma + Staffe  
 ES Plataforma + Cojín de la plataforma  
 + Guarida de la plataforma + Soporte  
 SE Plattform + Dyna för plattform + Koja för plattform  
 + Fästen  
 DK Platform + Pude til platform + Platformhule + Beslag  
 NO Plattform + Plattform Pute + Platform Hule + Braketter  
 PL Platforma + Poduszka na platformę + Kryjówka na  
 platformie + Wsporniki

**055.0060 + 055.0051 + 055.0054 + 055.0074****Ramp + 2 \* Brackets + Cardboard Scratcher**

DE Rampe + 2 \* Halterungen + Kratzbrett aus Karton  
 FR Rampe + 2 \* Supports de fixation + Grattoir en carton  
 NL Helling + 2 \* Beugels + Kartonnen krabplank  
 IT Rampa + 2 \* Staffe + Graffiatoio in cartone  
 ES Rampa + 2 \* Soporte + Rascador de cartón  
 SE Ramp + 2 \* Fästen + Klöslåda i kartong  
 DK Rampe + 2 \* Beslag + Kradsepap  
 NO Rampe + 2 \* Braketter + Klorebrett av papp  
 PL Rampa + 2 \* Wsporniki + Tekturowy drapak

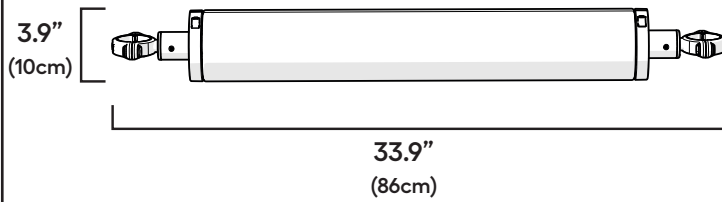
**055.0064 + 2 \* 055.0074 + 055.0150****Ramp + 2 \* Brackets + Sisal Wrap Bridge and Ramp**

DE Rampe + 2 \* Halterungen + Brücke und Rampe mit  
 Sisal Bezug  
 FR Rampe + 2 \* Supports de fixation + Pont et Rampe en  
 Sisal  
 NL Helling + 2 \* Beugels + Sisal bekleding voor brug en  
 helling  
 IT Rampa + 2 \* Staffe + Ponte e rampa in fibra di agave  
 ES Rampa + 2 \* Soporte + Cobertura de sisal para  
 puente y rampa  
 SE Ramp + 2 \* Fästen + Överdrag av sisalrep för bro och  
 ramp  
 DK Rampe + 2 \* Beslag + Sisalbetræk til bro og rampe  
 NO Rampe + 2 \* Braketter + Sisal omslag for bro og rampe  
 PL Rampa + 2 \* Wsporniki + Nakładka sisalowa na  
 mostek i rampę

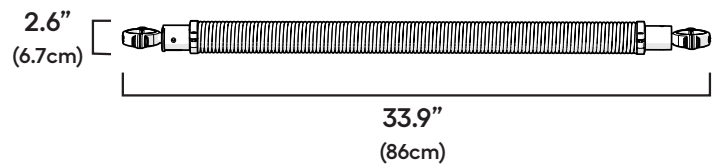
**055.0064 + 2 \* 055.0074 + 055.0053**

**Horizontal Pole + Scratching Post**

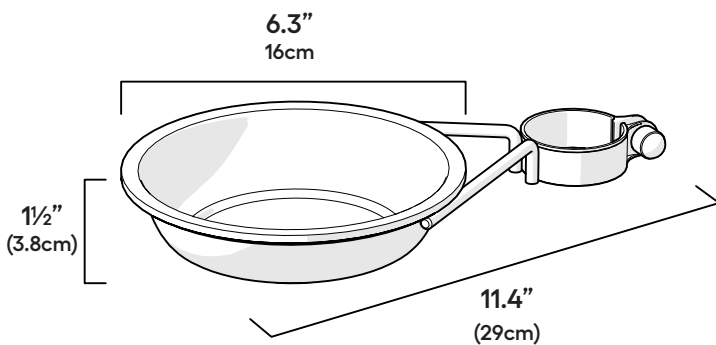
DE Horizontale Stange + Kratzpfosten  
 FR Poteau Horizontal + Grattoir  
 NL Horizontale paal + Krabpaal  
 IT Palo orizzontale + Postazione graffiatoio  
 ES Poste horizontal + Poste rascador  
 SE Horisontell stång + Klöspelare  
 DK Vandret stang + Kradsetræ  
 NO Horizontal stolpe + Klorestativ  
 PL Poziomy słupek + Drapak

**055.0012 + 055.0020****Horizontal Pole + Sisal Rope Kit**

DE Horizontale Stange + Siselseil-Kit  
 FR Poteau Horizontal + Kit en fibres de Sisal  
 NL Horizontale paal + Sisaltouw-kit  
 IT Palo orizzontale + Kit corda in fibra di agave  
 ES Poste horizontal + Kit de cuerda sisal  
 SE Horisontell stång + Kit med sisalrep  
 DK Vandret stang + Sisalreb tilbehør  
 NO Horizontal stolpe + Sisal tau kit  
 PL Poziomy słupek + Zestaw z linki sizalowej

**055.0012 + 055.0013****Plant Pot and Bowl Holder + Bowl**

DE Blumentopf- und Schüssel-Halter + Schüssel  
 FR Porte-pot et bol pour plantes + Bol  
 NL Bloempot- en schotelhouder + Schotel  
 IT Vaso per pianta e contenitore ciotola + Ciotola  
 ES Soporte para maceta y bol + Bol  
 SE Hållare för blomkruka eller skål + Skål  
 DK Holder til plantepotte og skål + Skål  
 NO Blomsterpotte og skål holder + Skål  
 PL Uchwyt na doniczkę i miseczkę + Miseczka

**055.0035 + 810.0320****Plant Pot and Bowl Holder + Plant Pot**

DE Blumentopf- und Schüssel-Halter + Blumentopf  
 FR Porte-pot et bol pour plantes + Pot pour plantes  
 NL Bloempot- en schotelhouder + Bloempot  
 IT Vaso per pianta e contenitore ciotola + Vaso per pianta  
 ES Soporte para maceta y bol + Maceta  
 SE Hållare för blomkruka eller skål + Blomkruka  
 DK Holder til plantepotte og skål + Plantepotte  
 NO Blomsterpotte og skål holder + Blomsterpotte  
 PL Uchwyt na doniczkę i miseczkę + Doniczka

**055.0035 + 810.0321**