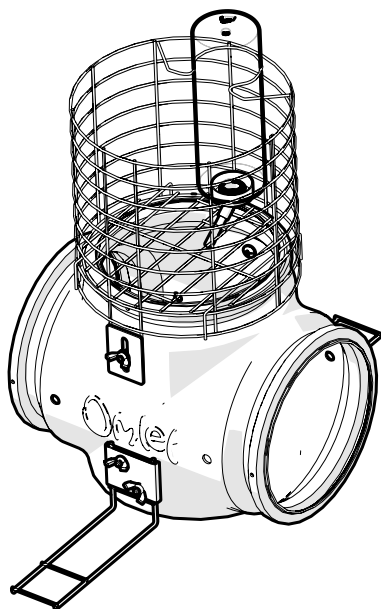
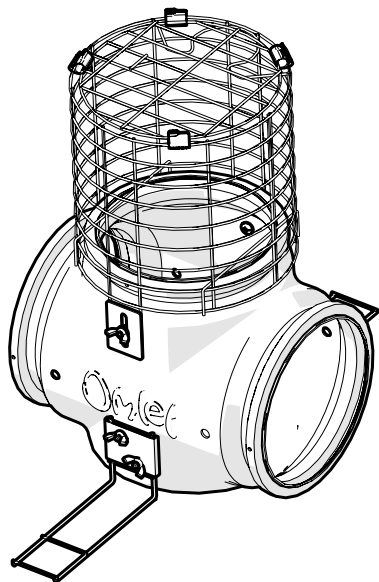


# ZIPPI TUNNEL SYSTEM

T-Junction Hay Holder / Lookout assembly guide



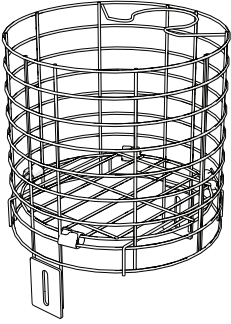
**Omlet**

## What you have received

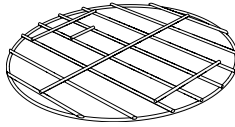
**DE** Das haben Sie erhalten • **FR** Ce qui est fourni • **NL** Wat u heeft ontvangen  
**ES** Lo que ha recibido • **IT** Cosa avete ricevuto • **SE** Vad du har fått  
**DK** Hvad du har modtaget

### 063.0011: T-Junction Hay Holder / Lookout

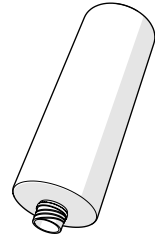
**DE** T-Kreuzung Heuraufe/Aussichtspunkt • **FR** Râtelier à foin en forme de T / poste d'observation • **NL** T-kruising hooihouder / uitkijkpunt **IT** Rastrelliera per fieno a forma di T / punto di osservazione • **ES** T Soporte de heno / Mirador  
**SE** T-formad höhylla / utkik **DK** T-formet høhylde / udkigspost



Hay Holder  
063.0021  
**x1**



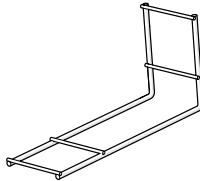
Hay Rack  
063.1033  
**x1**



Water Bottle 600ml  
810.1101  
**x1**



Water Bottle Cap  
810.0300  
**x1**

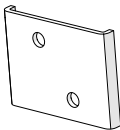


T-Junction Stabilizer Foot  
063.1035  
**x2**



Mesh Panel Clip  
810.0135  
**x4**

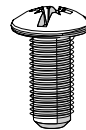
### 063.0025: T-Junction Hay Holder / Lookout Fixings Pack



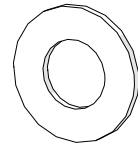
T-Junction Stabilizer  
Plate  
063.1036  
**x2**



Winged Nut  
800.0040  
**x6**

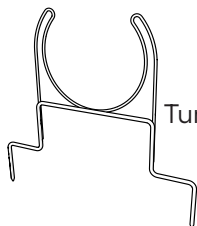
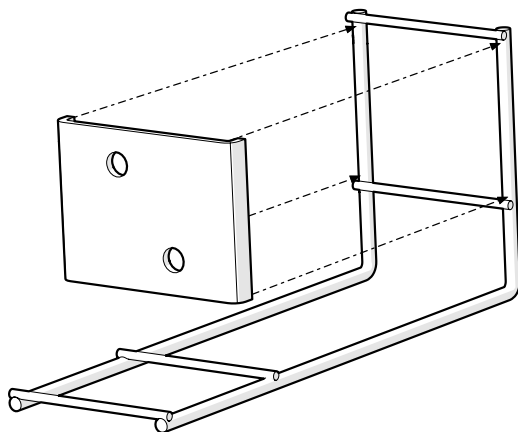
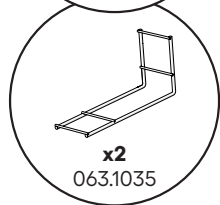
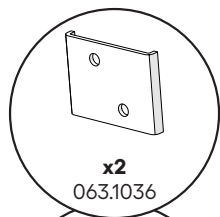


Machine Screw  
M6×16mm  
800.0241  
**x6**



Washer  
800.0264  
**x8**

1



Tunnel Support  
063.0024

**If you are using Tunnel Supports, please refer to that instruction manual.**



**DE** Wenn Sie Tunnelstützen verwenden, sehen Sie bitte die entsprechende Anleitung.

**FR** Si vous utilisez des pieds pour tunnel, veuillez vous référer au mode d'emploi correspondant.

**NL** Als je tunnel steunen gebruikt, raadpleeg dan de bijbehorende handleiding.

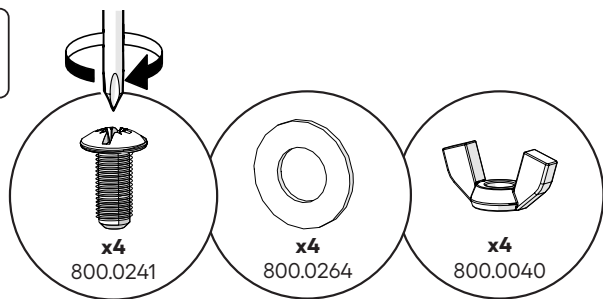
**IT** Se utilizzate i supporti per tunnel, fate riferimento al relativo manuale di istruzioni.

**ES** Consulte el manual de instrucciones para soportes si está usando Soportes para Túneles.

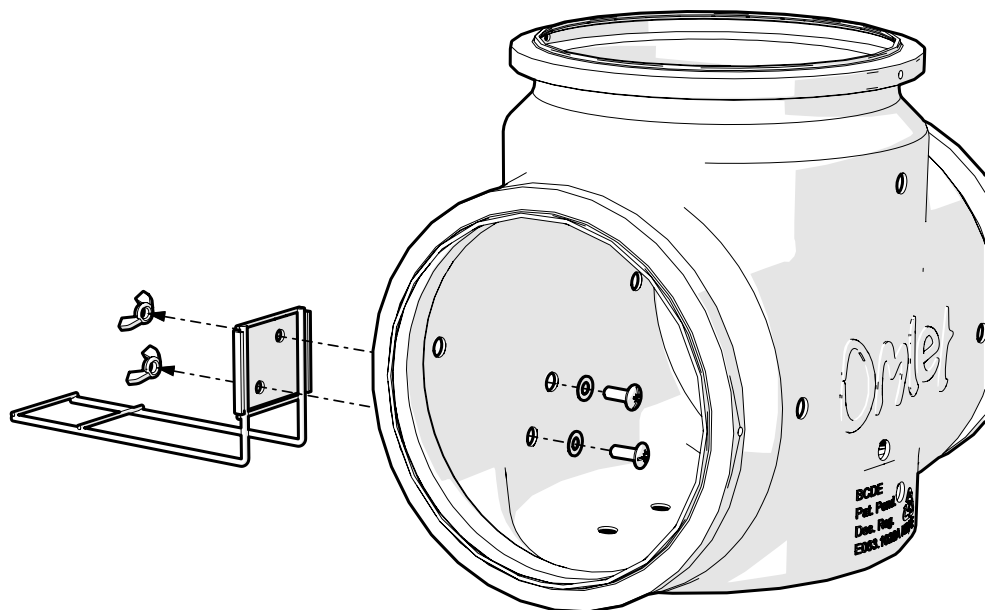
**SE** Om du använder ställ till tunnlar hittat du mer information i den separata instruktionsmanualen för dem.

**DK** Hvis du bruger tunnelstøtter, bedes du se den pågældende brugsanvisning.

2



063.1020

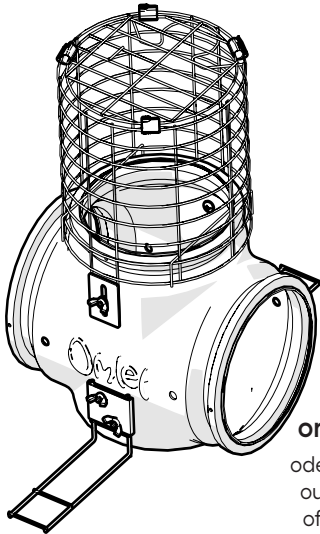


**EN** Repeat on other side  
**DE** Auf der anderen Seite wiederholen  
**FR** Répétez l'opération de l'autre côté  
**NL** Herhaal aan het andere zijde  
**IT** Ripetere sul lato opposto  
**ES** Repita en el otro lado  
**SE** Upprepa på andra sidan  
**DK** Gentag på den anden side

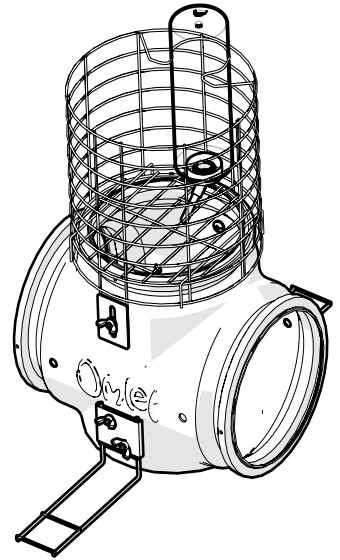
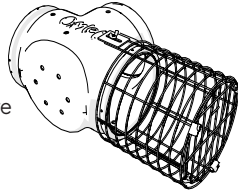
### 3

## Which configuration would you like?

**DE** Welche Einstellung wünschen Sie? · **FR** Quelle configuration préférez-vous? · **NL** Welke opstelling wilt u maken? · **IT** Che configurazione preferite? · **ES** ¿Qué configuración le gustaría? · **SE** Vilken funktion vill du ha? · **DK** Hvilken opsætning vil du gerne have?



or  
oder  
ou  
of  
oppure  
eller  
lub



### Lookout

- **DE** Ausguck
- **FR** Poste d'observation
- **NL** Uitkijkpost
- **IT** Osservatorio
- **ES** Mirador
- **SE** Stängd
- **DK** Udkigspost



### Feeding Station

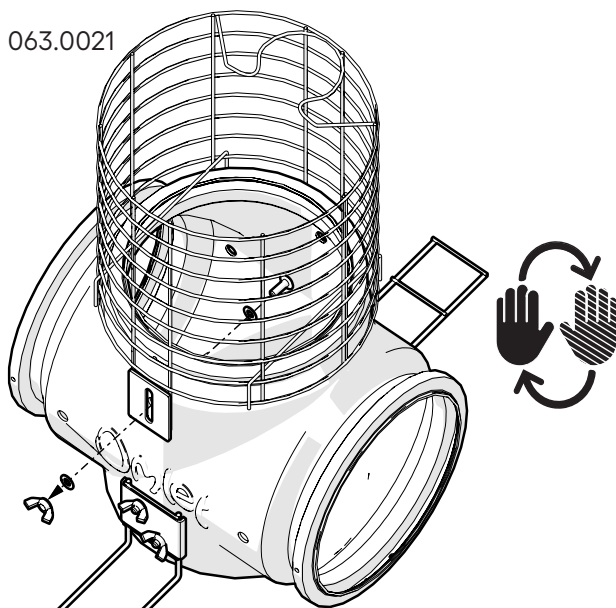
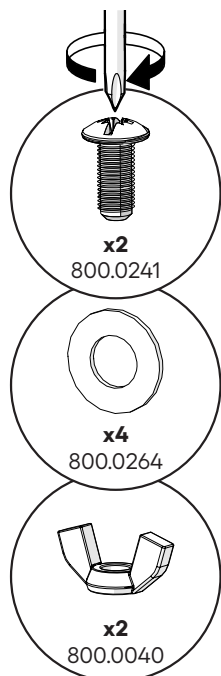
- **DE** Futterstation
- **FR** Garde-manger
- **NL** Voerstation
- **IT** Postazione per cibo
- **ES** Estación de alimentación
- **SE** Foderstation
- **DK** Foderstation



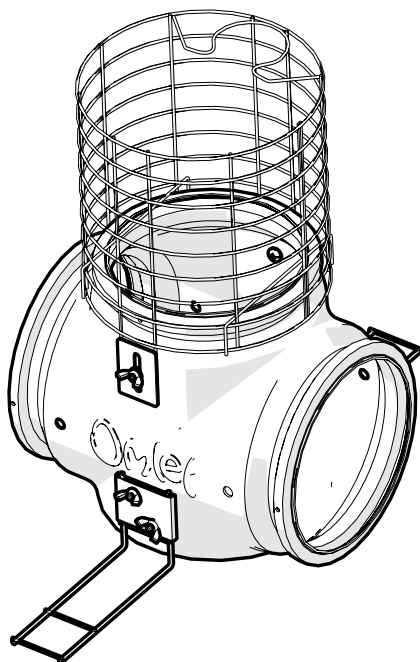
## 4 Lookout

**DE** Ausguck · **FR** Poste d'observation · **NL** Uitkijkpost · **IT** Osservatorio  
**ES** Mirador · **SE** Stängd · **DK** Udkigspost

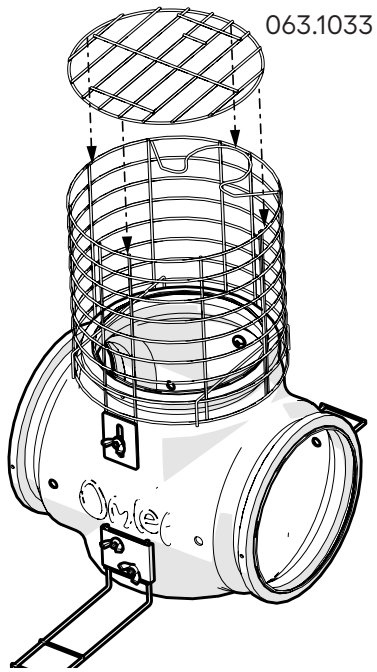
063.0021



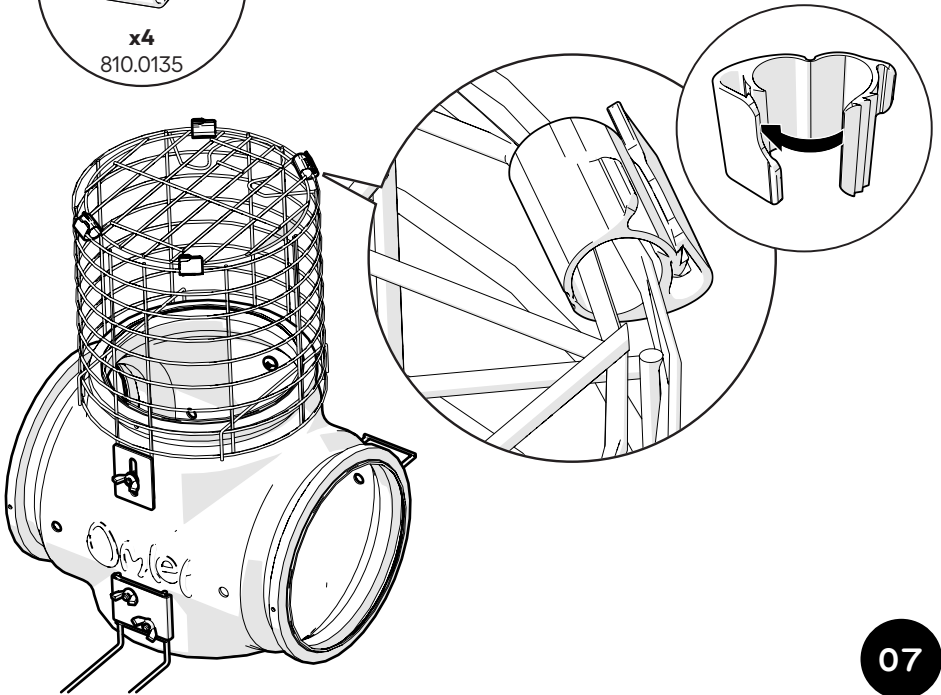
## 5



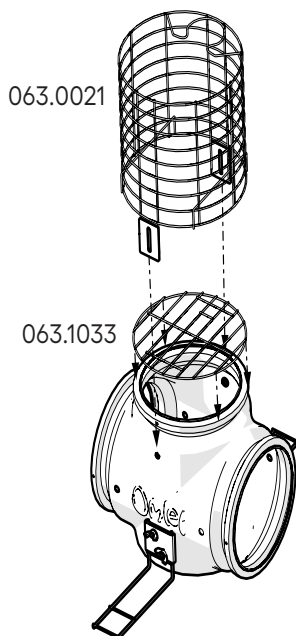
6



7



**DE** Futterstation · **FR** Garde-manger · **NL** Voerstation · **IT** Postazione per cibo · **ES** Estación de alimentación · **SE** Foderstation · **DK** Foderstation



**Important:** The Hay Rack (063.1033) must be fitted between the T-Junction and the Hay Holder (063.0021).



**DE Wichtig:** Der Heuraufenboden (063.1033) muss zwischen der T-Kreuzung und dem Heuraufenbehälter (063.0021) befestigt werden.

**FR Important :** le support à foin (063.1033) doit être installé entre le raccordement en T et la réserve à foin (063.0021).

**NL Belangrijk:** Het hooirek (063.1033) moet tussen de T-verbinding en de hooiholder (063.0021) worden gemonteerd.

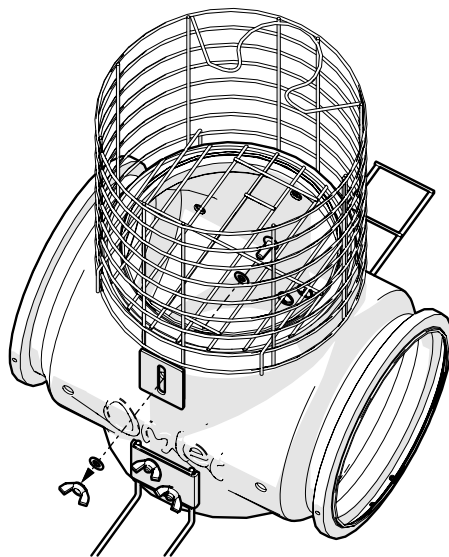
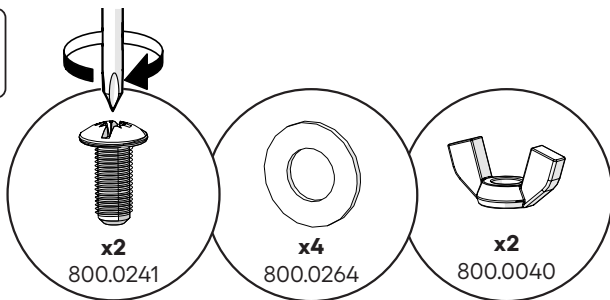
**IT Importante:** La mangiatoia per il fieno (063.1033) deve essere installata tra la sezione a T e il contenitore per il fieno (063.0021).

**ES Importante:** El estante para heno (063.1033) debe instalarse entre la unión en T y el soporte para heno. (063.0021).

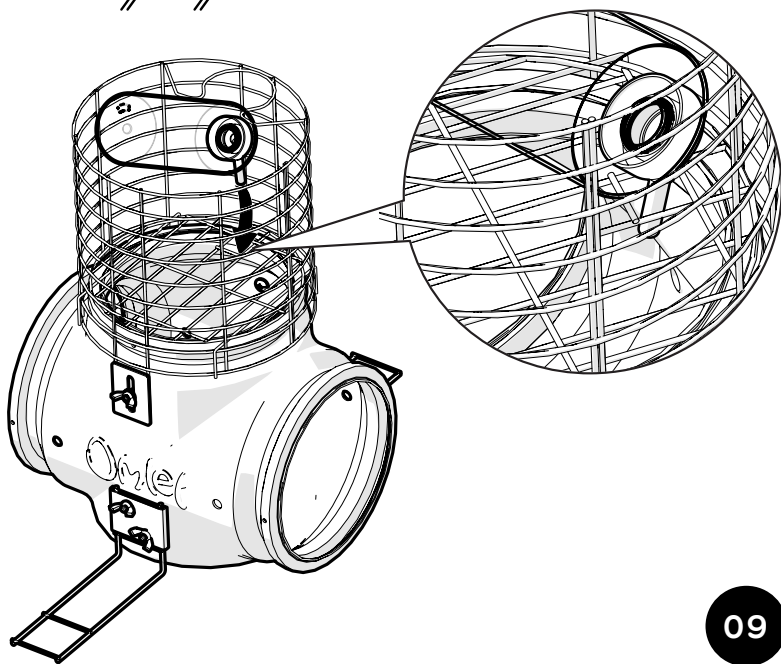
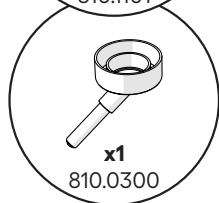
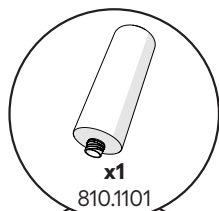
**SE Viktigt:** Höstället (063.1033) måste monteras mellan T-korsningen och utkikstornet (063.0021).

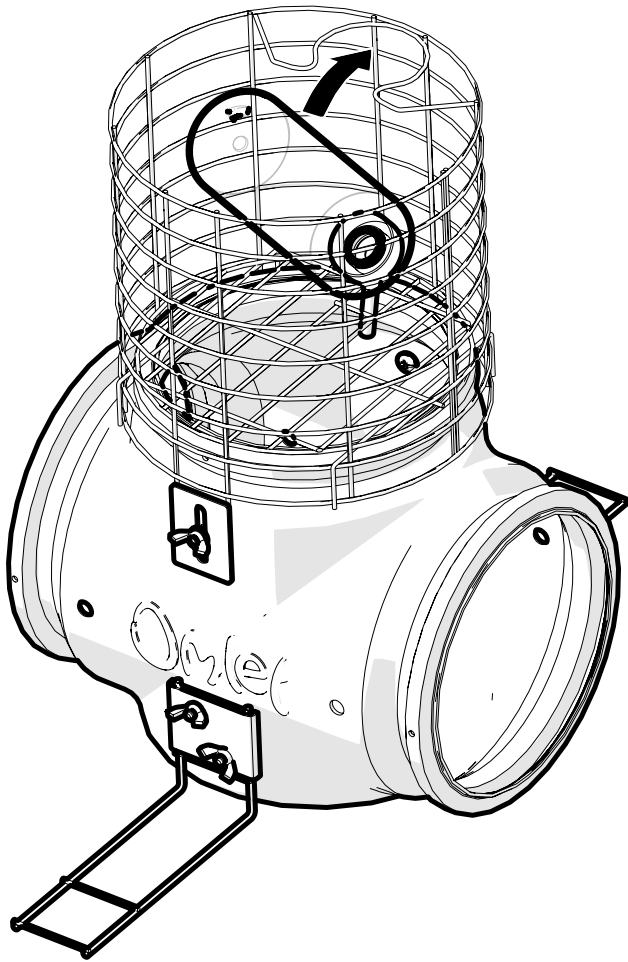
**DK Viktigt:** Høholderen (063.1033) skal monteres mellem T-krydset og høholderen (063.0021).

9



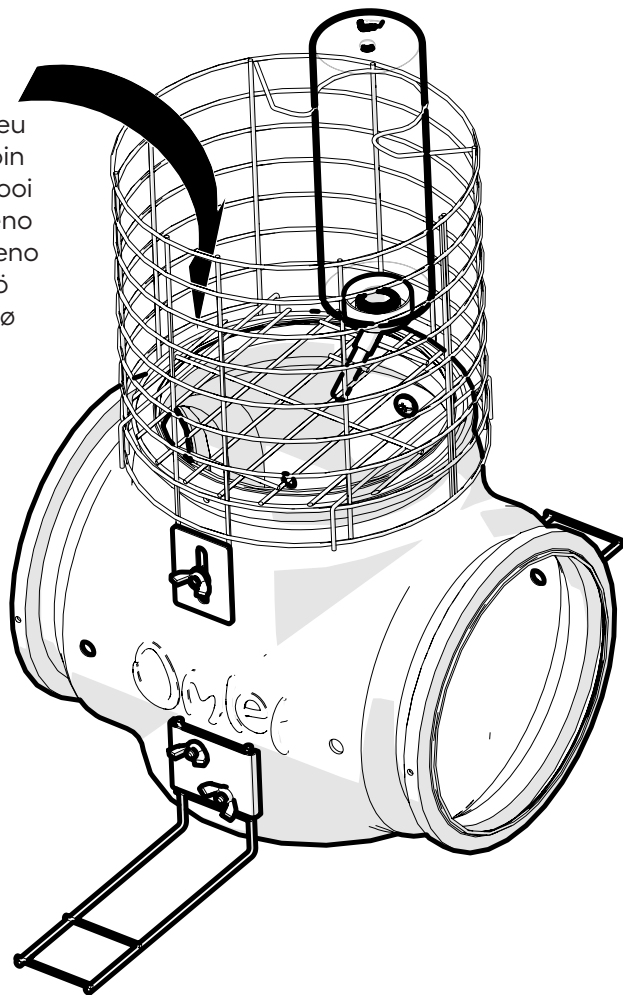
10





## Hay

- DE Heu
- FR Foin
- NL Hooi
- IT Fieno
- ES Heno
- SE Hö
- DK Hø



# WE ASK. WE INVENT.

## Omlet



Please  
reuse &  
recycle.

Omlet Ltd  
The Old Malthouse, St John's Road, Banbury, OX16 5HX, UK  
EU Responsible Person:  
Rostock Fulfilment GmbH  
Dorfstraße 15A, 18239 Satow, DE  
Email (manufacturer & EU RP): [info@omlet.com](mailto:info@omlet.com)

Copyright Omlet Ltd. 2026  
Design Registered, Patent Pending  
Omlet Zippi Tunnel System is a Registered Trademark of Hebe Studio Ltd  
Omlet is a Registered Trademark of Hebe Studio Ltd  
820.0837 Instruction Manual Hay Holder/ Lookout 01/06/2026



5 055358 862485